



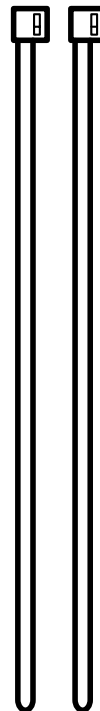
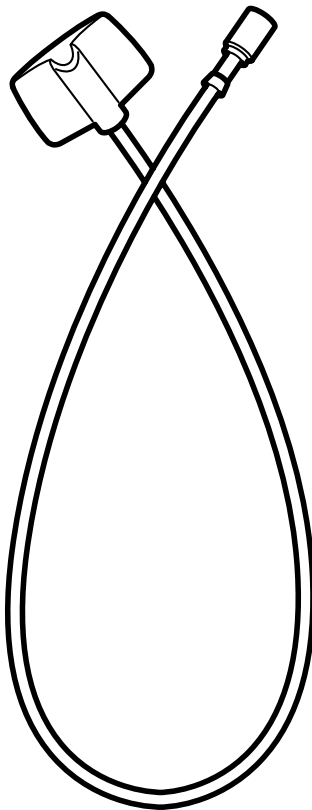
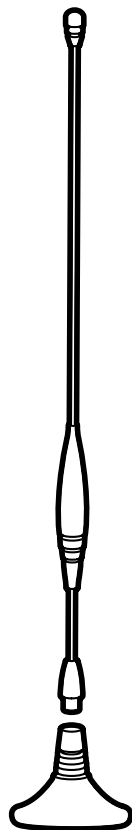
**SAAB**

**MONTERINGSANVISNING · INSTALLATION INSTRUCTIONS  
MONTAGEANLEITUNG · INSTALLATIONS DE MONTAGE**

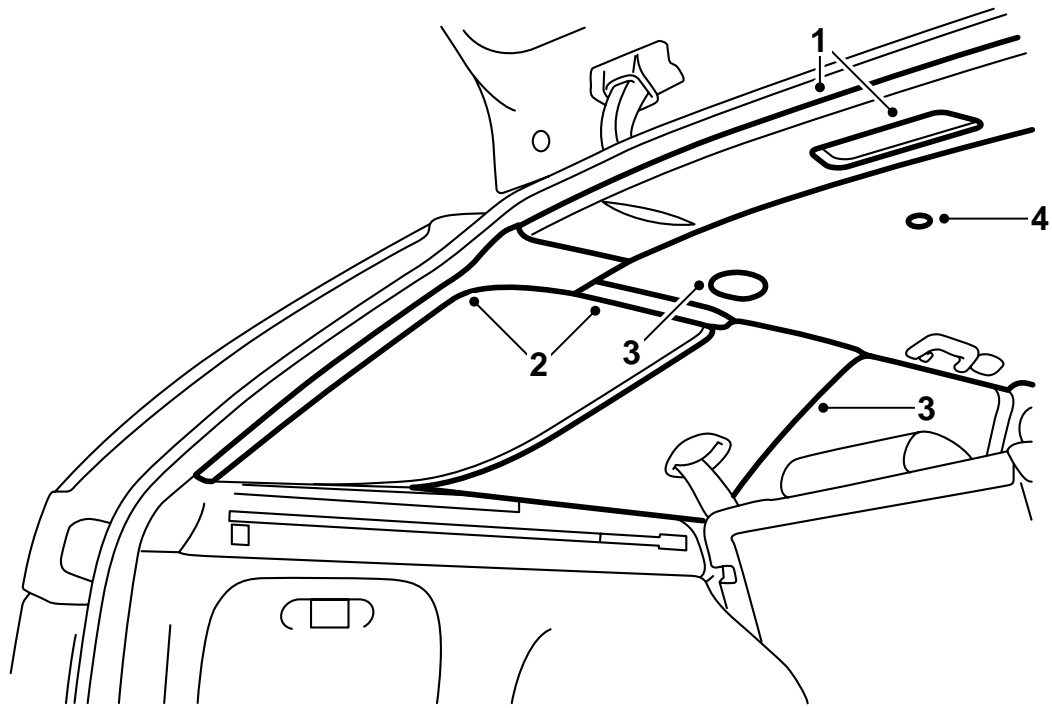
## Saab 9-5 5门车型

GSM 900兆赫车窗玻璃安装式移动电话天线

Accessories Part No.	Group	Date	Instruction Part No.	Replaces
400 111 662	9:36-16	Sep 98	50 41 363	



E930A060



E930A061

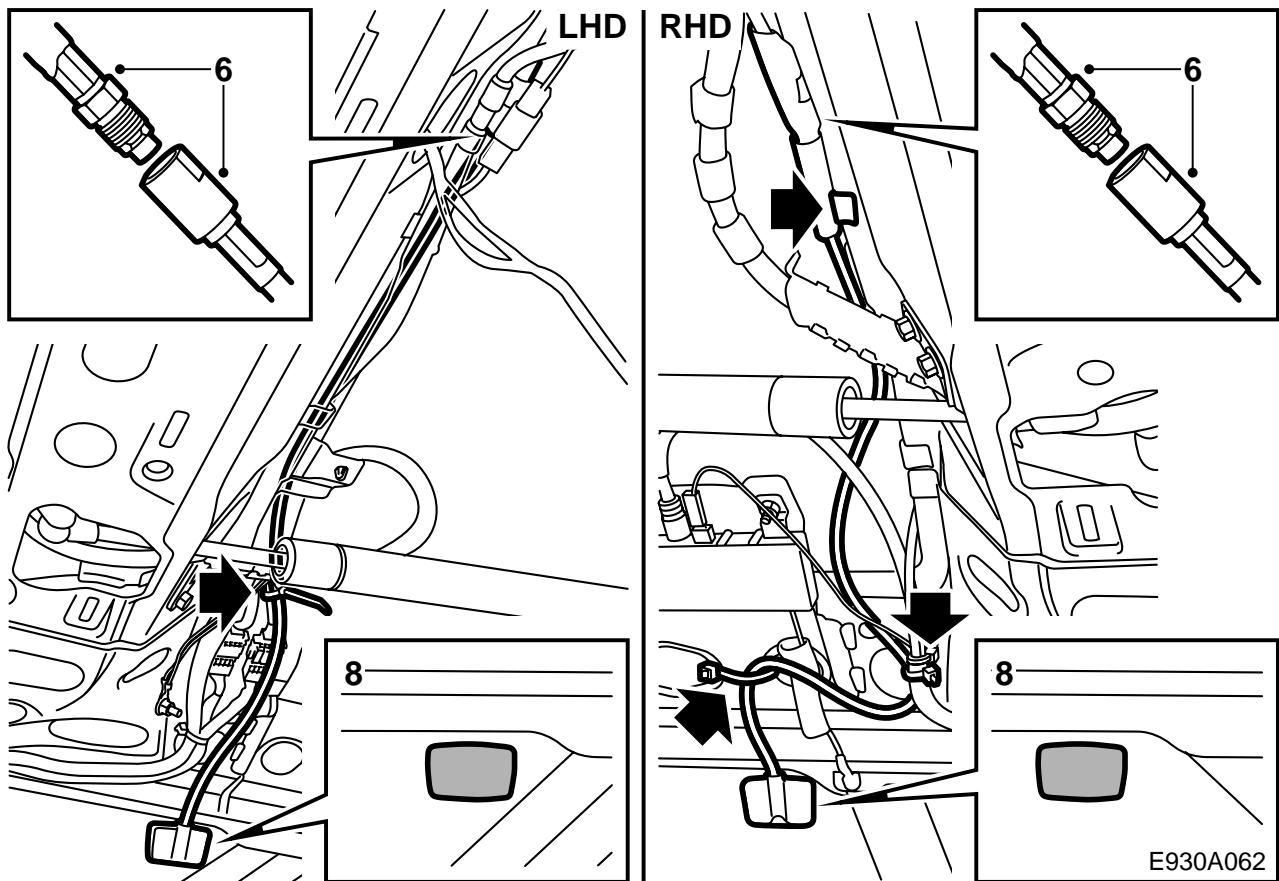
---

**重要事项**

温度必须高于10° C (40° F)。

---

- 1 提出遮掩板，拆卸后车顶盖板，松开照明灯连接。
- 2 拆卸D立柱蒙面和后边窗之上的车顶盖板。
- 3 拆卸后边窗之上车顶蒙面的固定装置，松开两个C立柱蒙面前缘。
- 4 拆卸车顶的两个卡扣，小心下弯车顶内衬。



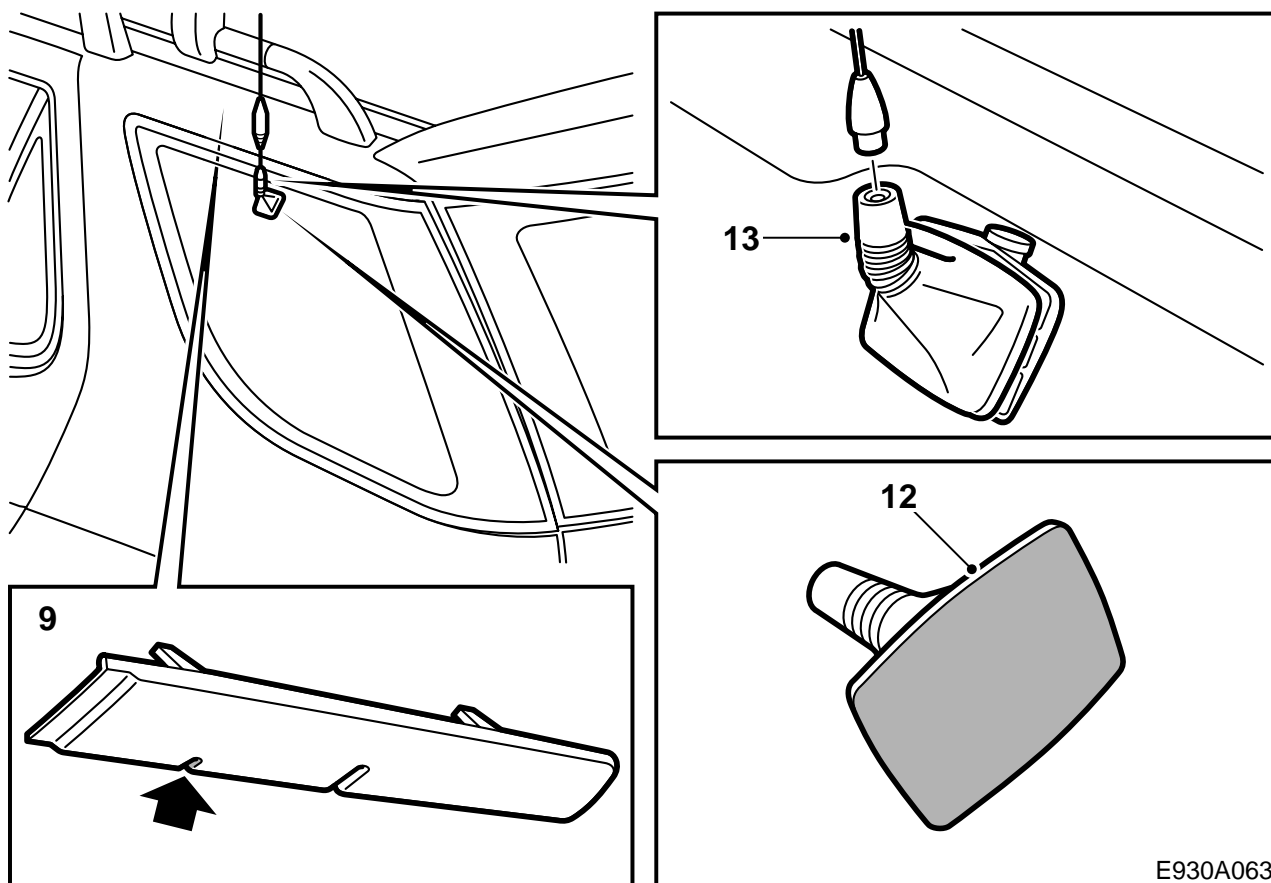
### 重要事项

温度必须高于10° C (40° F)。

- 5 找到汽车中部的天线导线，取下缠绕在接头上的胶布。
- 6 连接移动电话天线导线至汽车上预设的导线，将预设布线的卡箍移至接头中间。用胶布缠绕接头壳体，以免产生异响。
- 7 如图所示放置天线导线，将其安装到位但不要固定，这样便利接收器的安装。
- 8 参见图示，在将要安装天线的地方，清洁后边窗的里面和外面，分别是左侧（左座驾驶）和右侧（右座驾驶）。使用随附的清洁巾进行清洁，用一块干净、不掉丝的棉纱擦干。不要碰已经清洁干净的车窗表面。

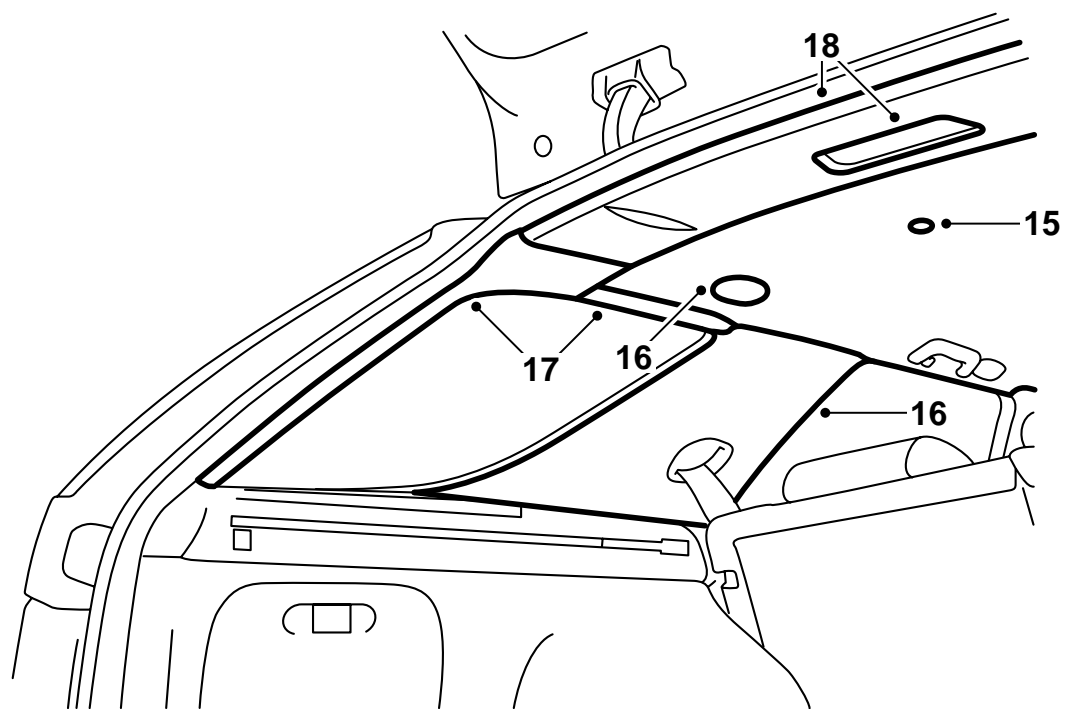
### 重要事项

天线不得安装在车窗黑色区域或车窗的电热丝上面。



E930A063

- 9 按照盖板上的标记，在左后边窗（左座驾驶）或右后边窗（右座驾驶）的盖板上做一个天线导线缺口。
- 10 卸下接收器的保护纸。不要碰胶布，在安装至车窗之前，不要使其接触到其他东西。
- 11 小心地安装接收器至边窗内侧，对正在边窗中的位置，参照车顶盖板的缺口调整接收器位置，使天线东西朝上。首先将接收器的下部安装至车窗，然后向前折整个接收器，将其紧紧压在车窗上约60秒钟。检查在边窗和接收器之间没有气泡。永久性安装固定天线导线。
- 12 卸下天线座的保护纸。不要碰胶布，在安装至车窗之前，不要使其接触到其他东西。
- 13 将天线座安装至边窗外侧，处于接收器中央位置，首先将天线座的下部安装至车窗。然后向前折整个天线座，将其压紧在车窗上约60秒钟。
- 14 将天线杆拧紧在天线座上，使天线杆呈垂直状态。如果倾斜约 $10^{\circ}$ ，意味着约50%的效率损失。



E930A064

- 15 小心装上车顶内衬，安装两个车顶卡扣。
- 16 重新装回C立柱蒙面和后边窗之上的固定装置。
- 17 将天线导线穿过车顶盖板的缺口，安装后边窗上面的车顶盖板，重新装回D立柱蒙面。
- 18 连接照明灯，安装后车顶盖板。
- 19 将安装说明书放入车内。
- 20 告知顾客，每次在自动洗车房洗车之前，都要卸下天线杆。

---

### 重要事项

在72小时之内不得在自动洗车机上洗车，因为必须等待胶干硬。

---