



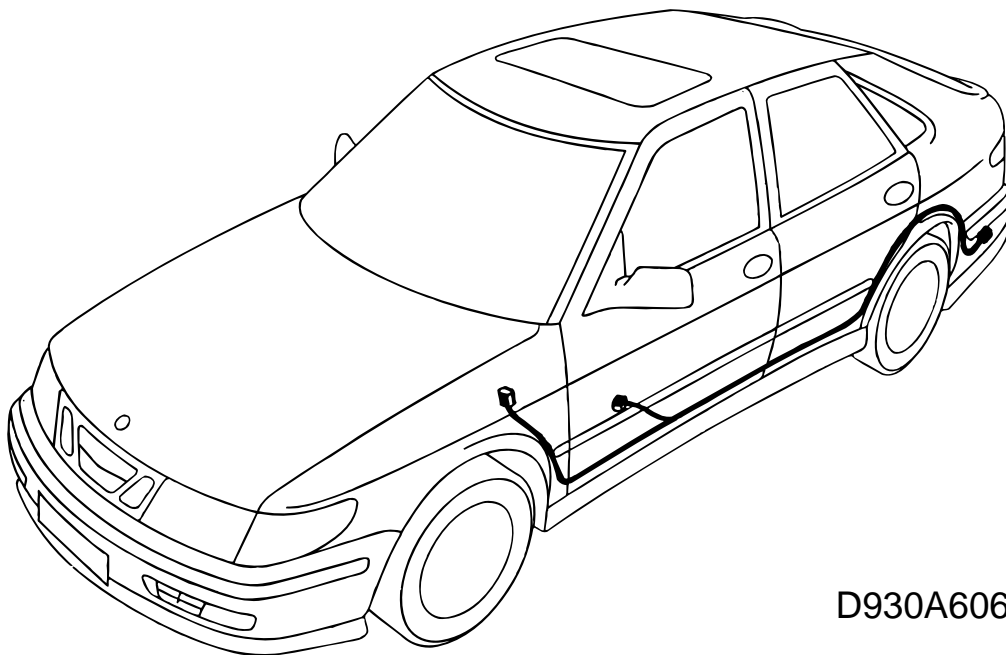
SAAB

**MONTERINGSANVISNING · INSTALLATION INSTRUCTIONS
MONTAGEANLEITUNG · INSTALLATIONS DE MONTAGE**

Saab 9-3

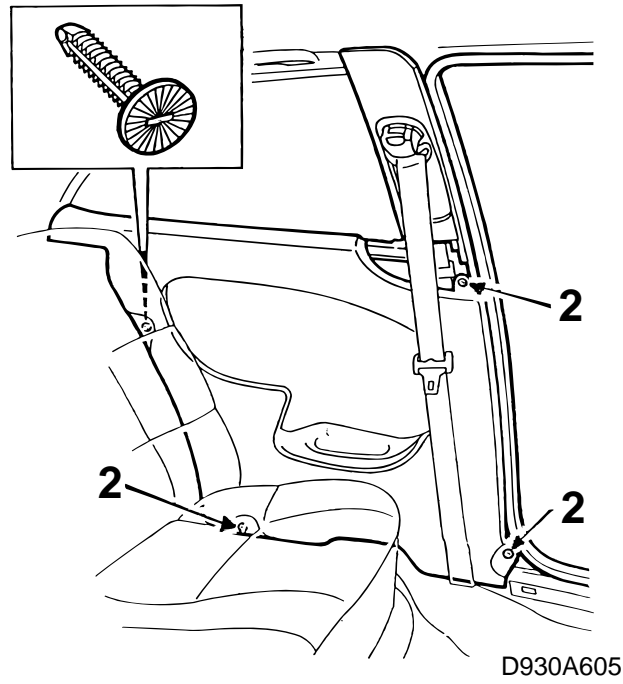
线束 · CD换片机

Accessories Part No.	Group	Date	Instruction Part No.	Replaces
400 111 738	9:36-11	Jun 98	86 90 612	86 90 612 May 98

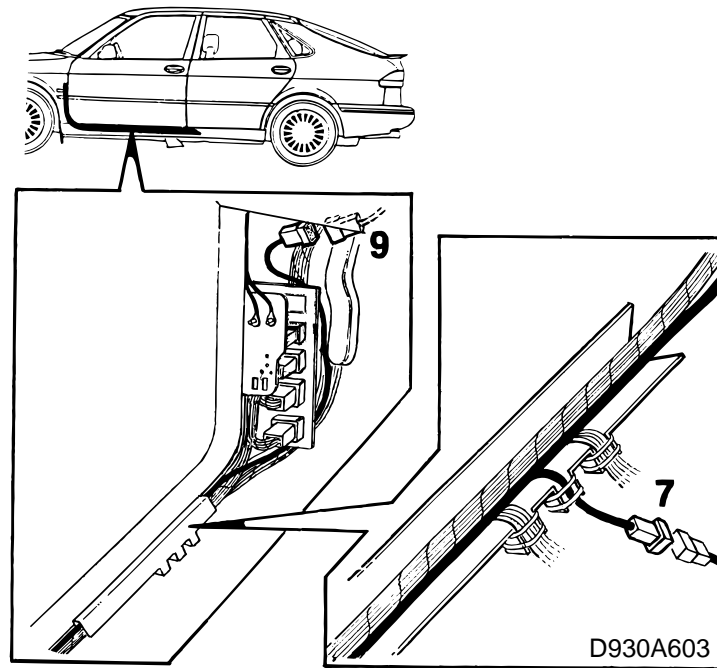


D930A606

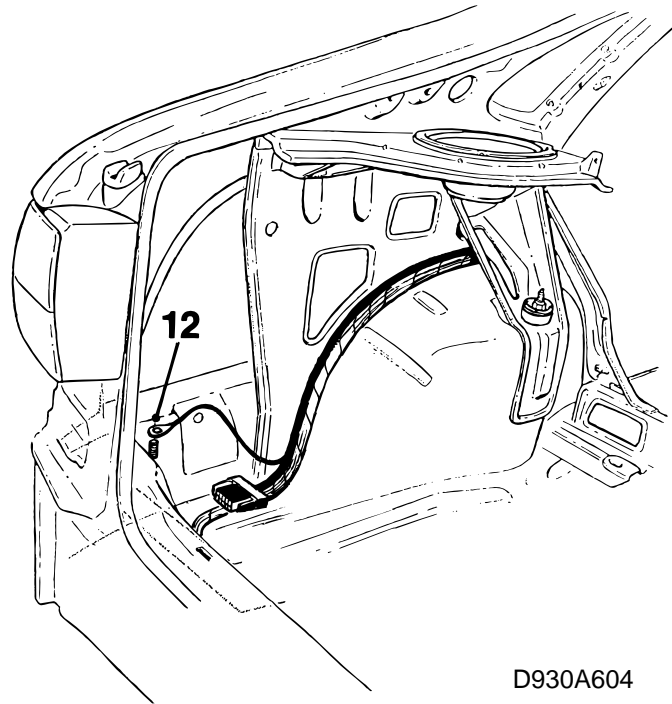
- 1 线束
- 2 卡箍 (8个)



- 1 打开行李箱盖，松开并且折出行李箱空间中左后侧蒙面。
- 2 拆卸3门式车型的后车窗下面的左侧蒙面。
- 3 拆卸左前和左后护踏板和B立柱蒙面。
- 4 拆卸下面板。拆卸左座驾驶汽车的手套箱。



- 5 剪开围绕线管(电缆束)中导线的中导线箍。
- 6 提起地毯,找到2接脚连接器,从其固定件上松开连接器壳体。
- 7 连接CD换片机的2接脚接头至汽车的连接器。固定连接器壳体。
- 8 使用新的导线箍替换围绕电缆管中线束的剪开的导线箍。
- 9 连接CD换片机线束的6接脚接头至汽车的连接器。其位于连接器壳体的支架上面。



D930A604

- 10 将CD换片机的线束敷设在电缆管中,将其向后拉向行李箱空间,沿着电缆管。
- 11 将CD换片机导线固定至电缆管,用导线箍固定。
- 12 连接CD换片机的接地导线。
- 13 重新装回卸下的零件。