



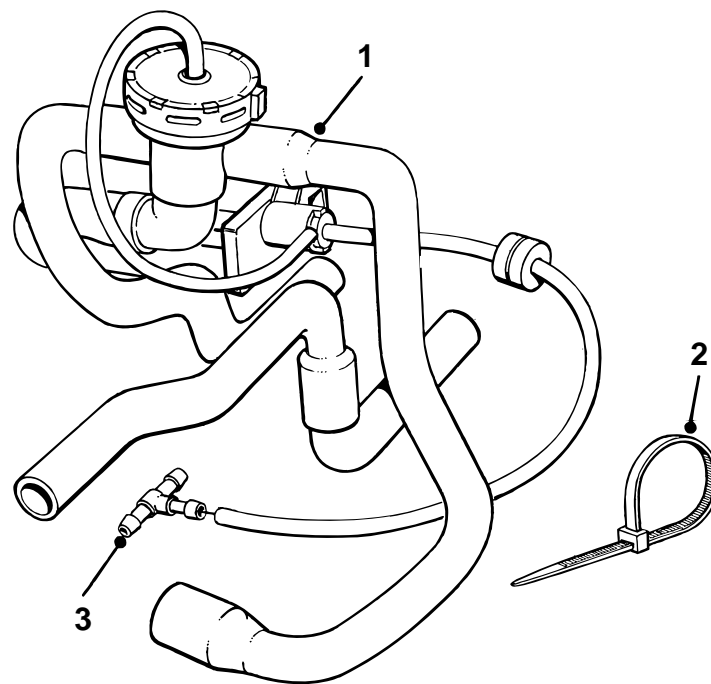
SAAB

**MONTERINGSANVISNING · INSTALLATION INSTRUCTIONS
MONTAGEANLEITUNG · INSTALLATIONS DE MONTAGE**

Saab 9-5

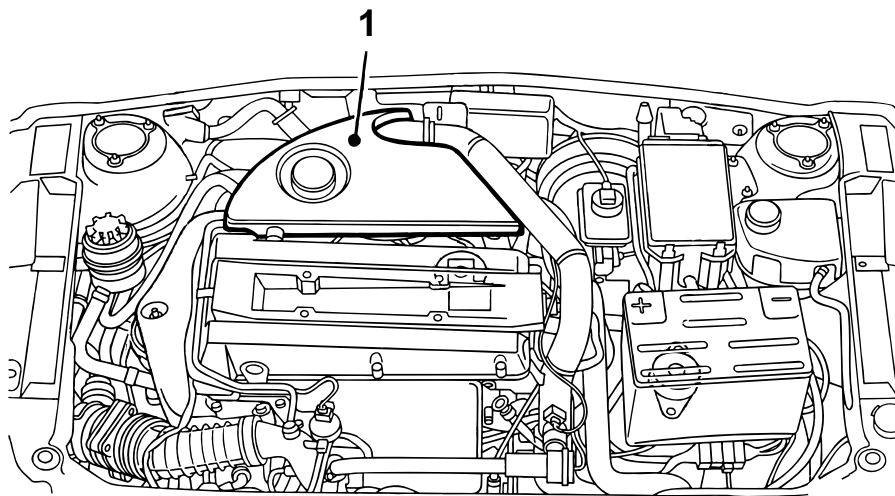
冷却水阀门

Accessories Part No.	Group	Date	Instruction Part No.	Replaces
400 111 746	9:87-14	Aug 98	48 69 509	



E980A621

- 1 水阀门总成
- 2 箍圈 (2件)
- 3 T形管



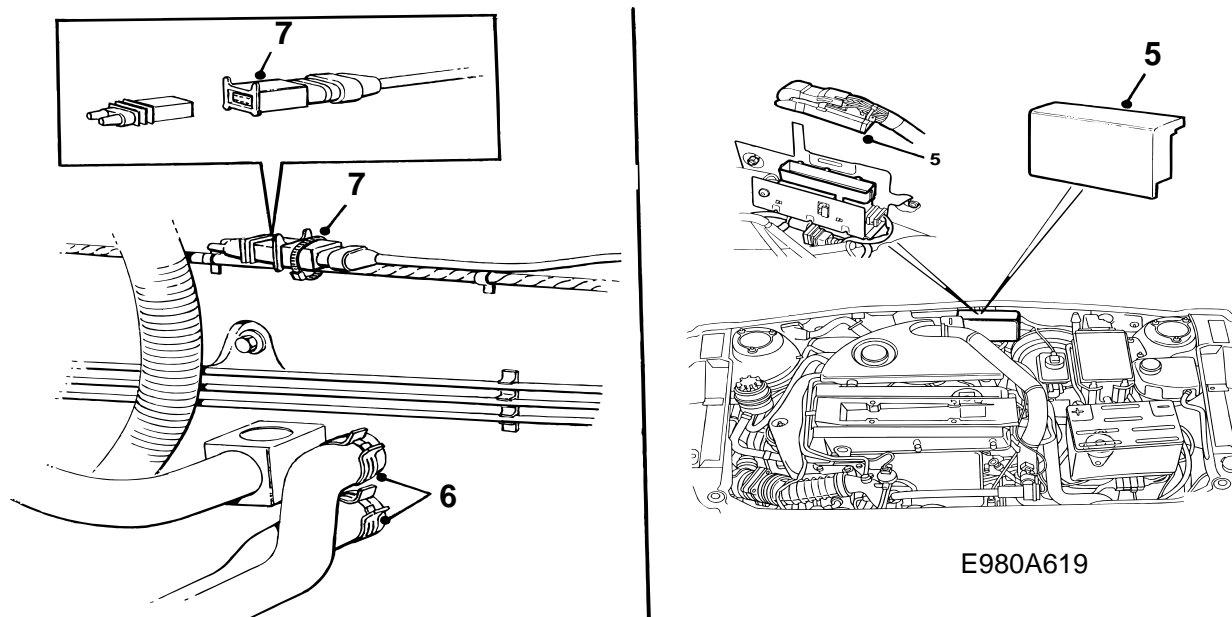
E980A618

- 1 拆卸发动机盖罩。
- 2 盖上翼子板保护件，卸下散热系统膨胀水箱盖。

⚠ 警告

如果汽车发动机尚热时应该小心操作。冷却水是烫的。另外也有人被排气歧管烫伤的危险。

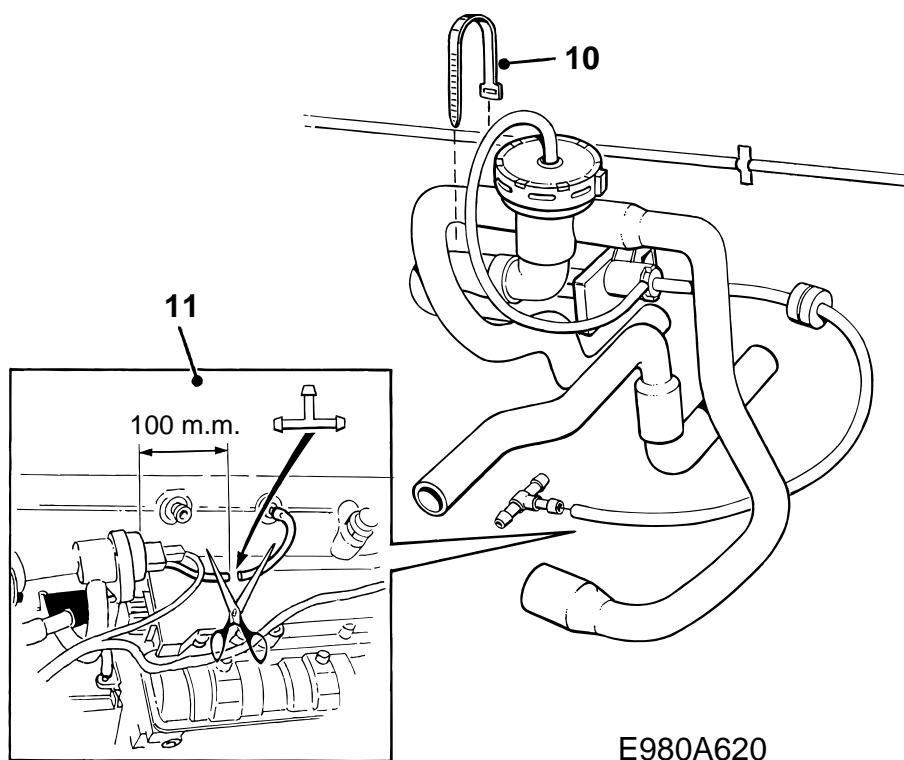
- 3 升起汽车。用一个盛器接冷却水。打开排放塞，连接一根软管，排放冷却水。
- 4 拧紧排放塞，降下汽车。



- 5 卸下盖罩，分开发动机线束的接头。松开接头的支架，将其折向一边。
- 6 剪开束箍，拆卸热交换器和发动机之间的冷却水软管。将软管卡箍移至冷却水阀门的新的软管上。
- 7 剪开固定横隔板壁上冷却水阀门2接脚接头的导线箍。拆卸接头的保护盖。
- 8 连接冷却水阀门的接头。
- 9 安置并且连接冷却水阀门至热交换器管件和发动机。

注意

在安装软管时，使用少量肥皂水可以便利安装。



E980A620

- 10 用一个束箍环绕软管和横隔板壁的电缆束固定冷却水阀门。
- 11 在距进气管真空入口处约100毫米的地方剪断真空软管，连接T形管件至软管两端。连接冷却水阀门的真空软管至T形管件。

重要事项

确保没有任何软管碰到活动的零件。

- 12 使用一个束箍固定冷却水阀门软管至散热器软管。
- 13 重新装回支架，连接接头。重新装回盖罩。
- 14 加满冷却水，检查系统的密封情况。
- 15 如下所述给冷却系统排气：

注意

空调应该处于OFF位置。

加注系统至MAX刻度，安装膨胀水箱压力盖。起动发动机并且开热，尽量以各种转速运行，直至散热风扇启动三次。使发动机熄火，视需要补充加注冷却水至MAX液位。

- 16 重新装回发动机盖。