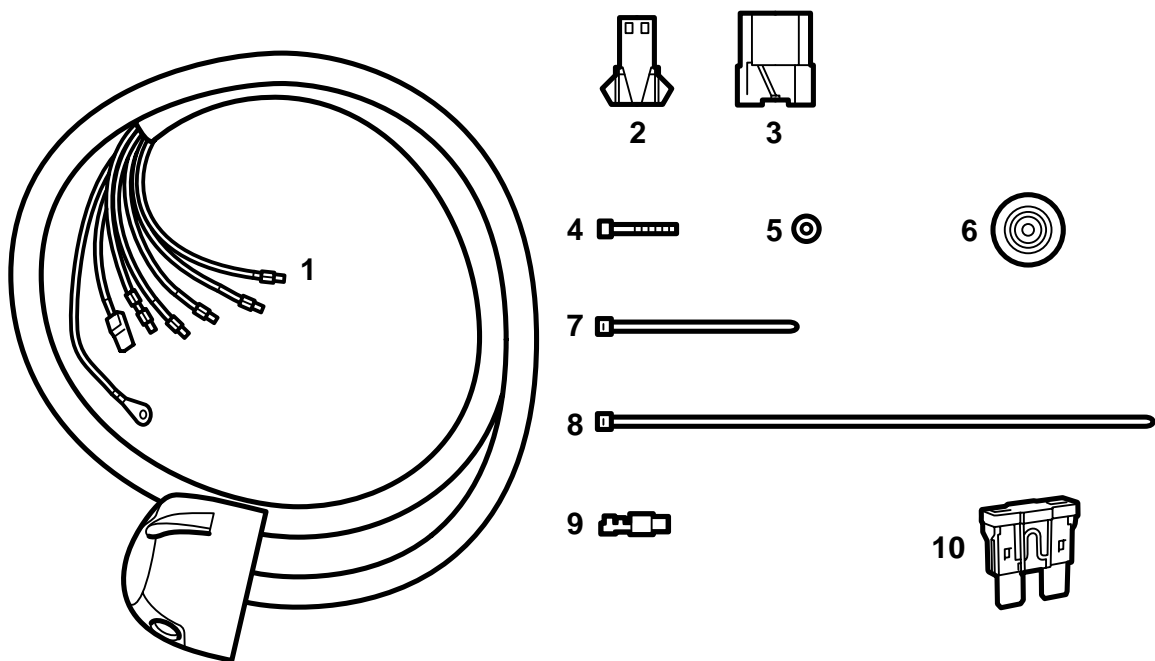


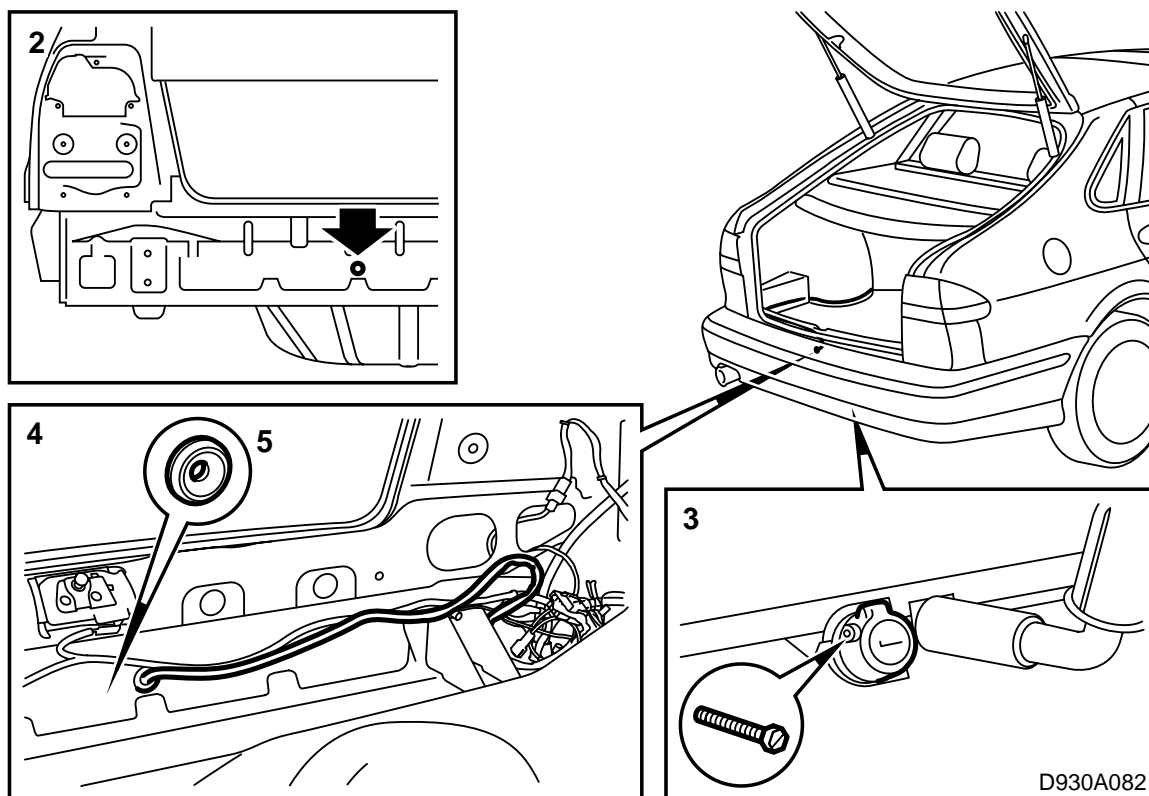
**SAAB****MONTERINGSANVISNING · INSTALLATION INSTRUCTIONS
MONTAGEANLEITUNG · INSTRUCTIONS DE MONTAGE****Saab 900 M94- , Saab 9000 , Saab 9-3****7 接线极挂车钩接头**

Accessories Part No.	Group	Date	Instruction Part No.	Replaces
400 112 074	3:71-15	Jul 99	86 79 219	75 03 80 Jul 93 51 06 703 Apr 99



D930A081

- 1 挂车钩接头
- 2 2接脚连接器
- 3 8接脚连接器
- 4 螺丝 (3枚)
- 5 螺母 (3枚)
- 6 橡胶护孔圈
- 7 导线箍 (2件)
- 8 导线箍 (3件)
- 9 平板接脚
- 10 保险丝10A



Saab 900 M94- , Saab 9-3

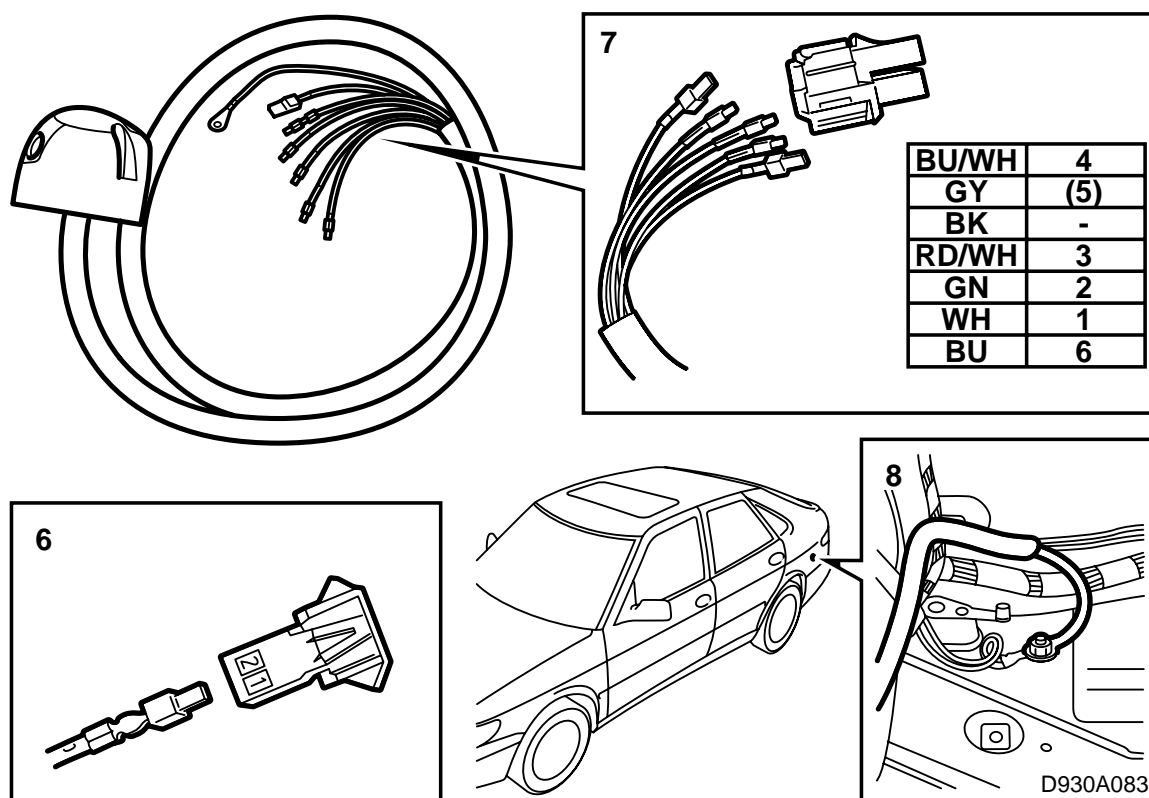
- 1 折开左后侧蒙面。
- 2 如图所示，用孔锯钻一个直径25毫米的孔。
对孔眼做防锈处理。

⚠ 警告

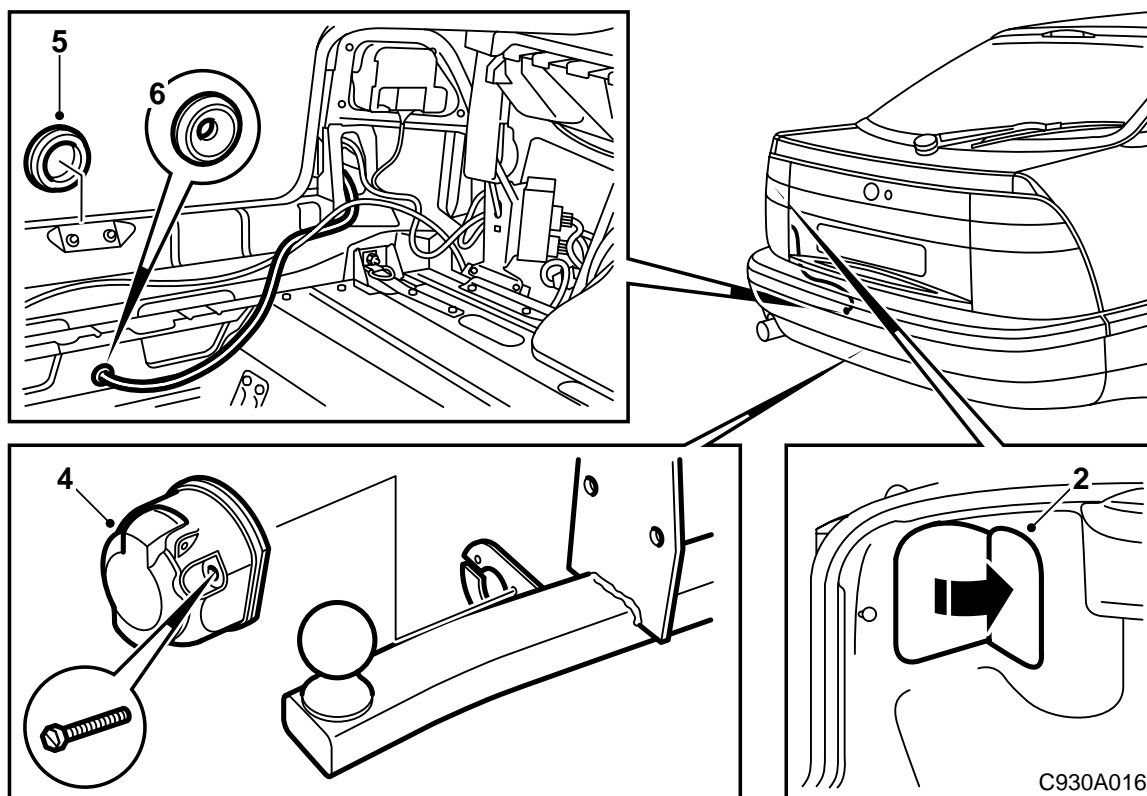
注意沿后车架的线束。

打磨孔眼，去掉散落的钻屑和漆片。使用Teroson厂牌的FL清洁剂清洁。涂抹Standox 1 K Fullprimer底漆。上面漆。在孔洞内表面涂抹Terotex HV 400 (零件号30 15 930)。

- 3 拧紧挂车钩接头固定件上的7接线极连接器。
- 4 将线束并入行李箱线束
- 5 安装橡胶护孔圈。

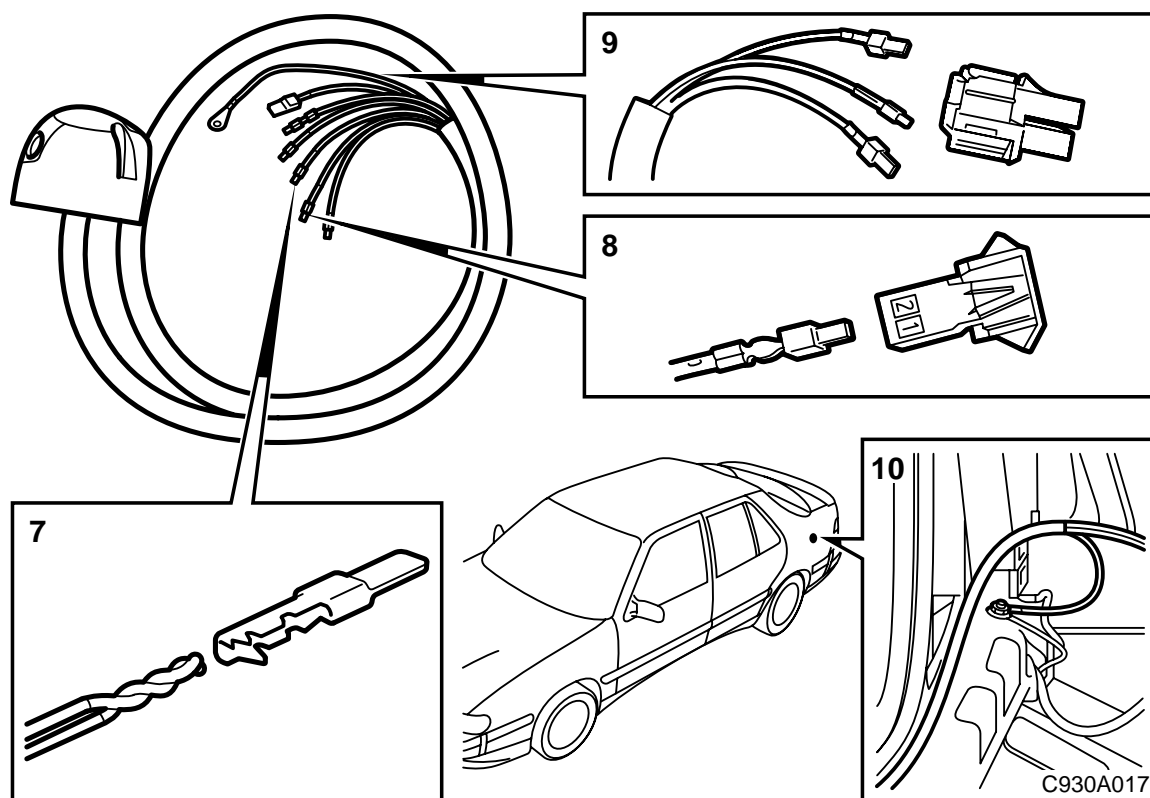


- 6 如果需要安装正极电源套件400 101 226或充电套件400 101 234，将灰色粗导线连接随附连接器(2接线极)的接脚1或接脚2。
如果不使用连接器，用胶布固定在适当地方。
- 7 如图所示，连接线束至8接线极连接器。
- 8 黑色接地导线连接至左后组合灯组下面的接地点。
- 9 连接8接线极连接器至预设线束或至套件400 112 090的8接线极线束。
- 10 用导线箍将线束固定在适当位置。
- 11 **9-3**：安装保险丝(10A)至位置B的中央接线盒中。
- 12 检查功能，安装卸下的零件。



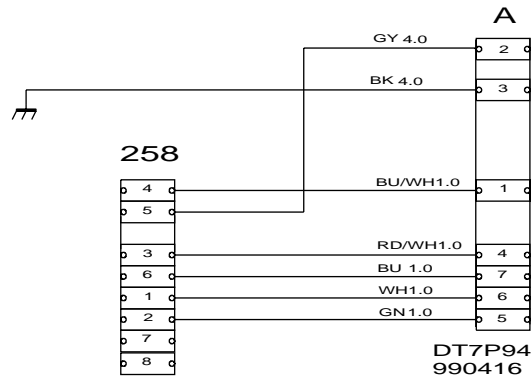
Saab 9000

- 1 折开左后侧蒙面。
- 2 拆卸左后组合灯组上面的护罩。
- 3 **5门车型**：拆卸后板上的橡胶塞子。
- 4 拧紧挂车钩接头固定件上的7接线极连接接头。
- 5 **5门车型**：将线束拉入行李箱中。
4门车型，CS：通过可拆卸式挂车钩眼，将线束拉入行李箱。
- 6 安装橡胶护孔圈。



- 7 **-87** :剪去绿色和蓝色导线的平板接脚。剥去电线皮，将导线两端拧在一起。
安装一个新的平板接脚。
连接平板接脚至8接线极连接器的接脚2。
- 8 如果需要安装正极电源套件400 101 226或充电套件400 101 234，将灰色粗导线连接随附连接器(2接线极)的接脚1或接脚2。
- 9 按照第6页第7点所示，连接线束至8接线极连接器。
- 10 黑色接地导线连接至左后组合灯组下面的接地点。
- 11 连接8接线极连接器至汽车预设线束。
- 12 用导线箍将线束固定在适当位置。
- 13 检查功能，安装卸下的零件。

7 接线极挂车钩连接器电路图

**258**

汽车的连接接头

A

1	左转向指示灯
2	雾灯
3	接地
4	右转向指示灯
5	右驻车灯
6	刹车灯
7	左驻车灯