

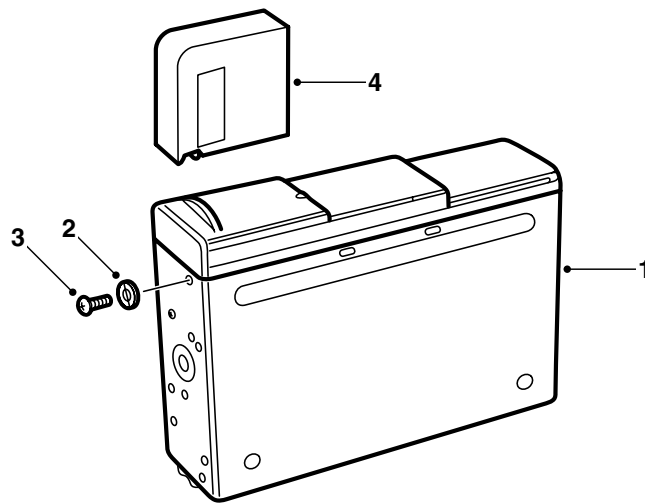


MONTERINGSANVISNING · INSTALLATION INSTRUCTIONS
MONTAGEANLEITUNG · INSTRUCTIONS DE MONTAGE

Saab 9-5 5 门车型

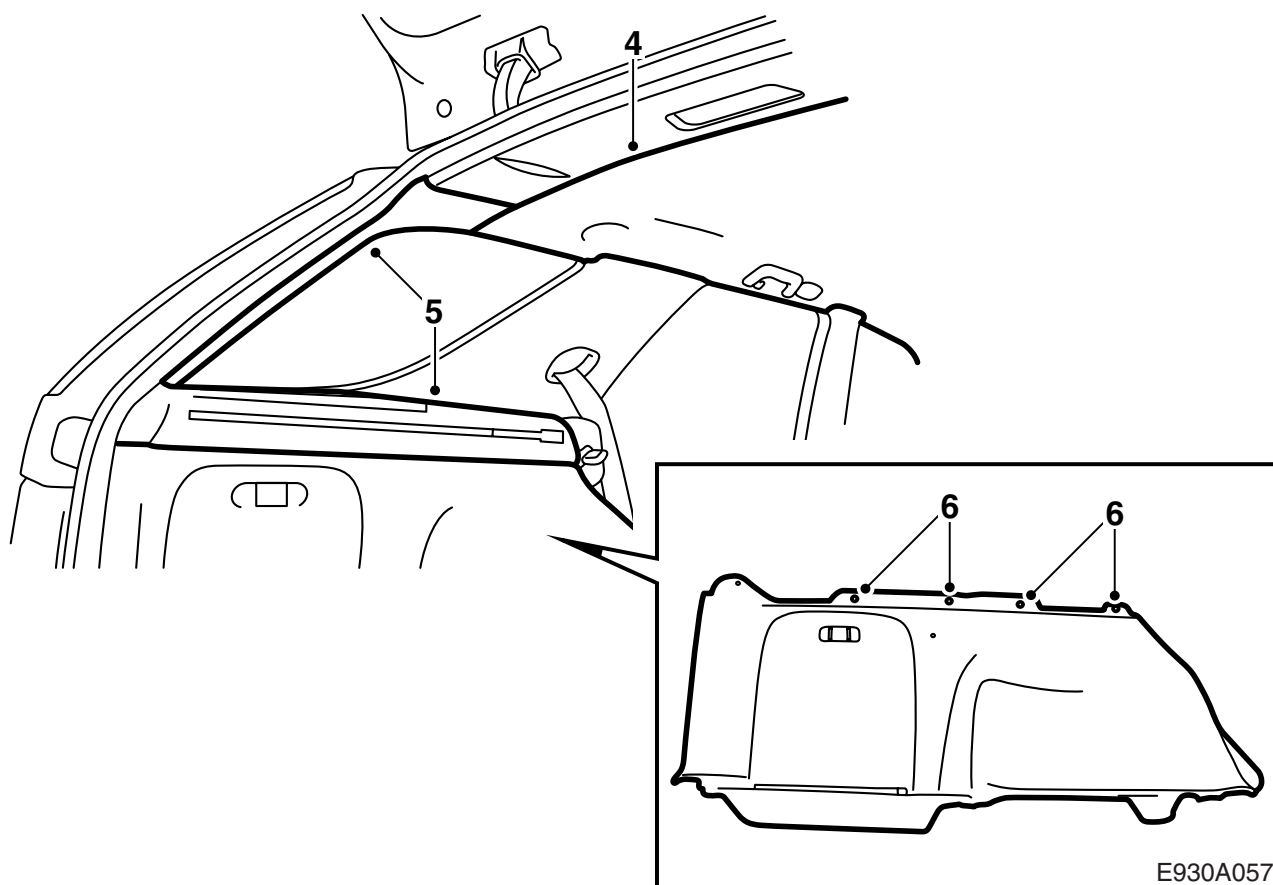
CD 换片机

Accessories Part No.	Group	Date	Instruction Part No.	Replaces
400 112 124	9:36-15	Jun 04	50 39 490	50 39 490 Jul 98

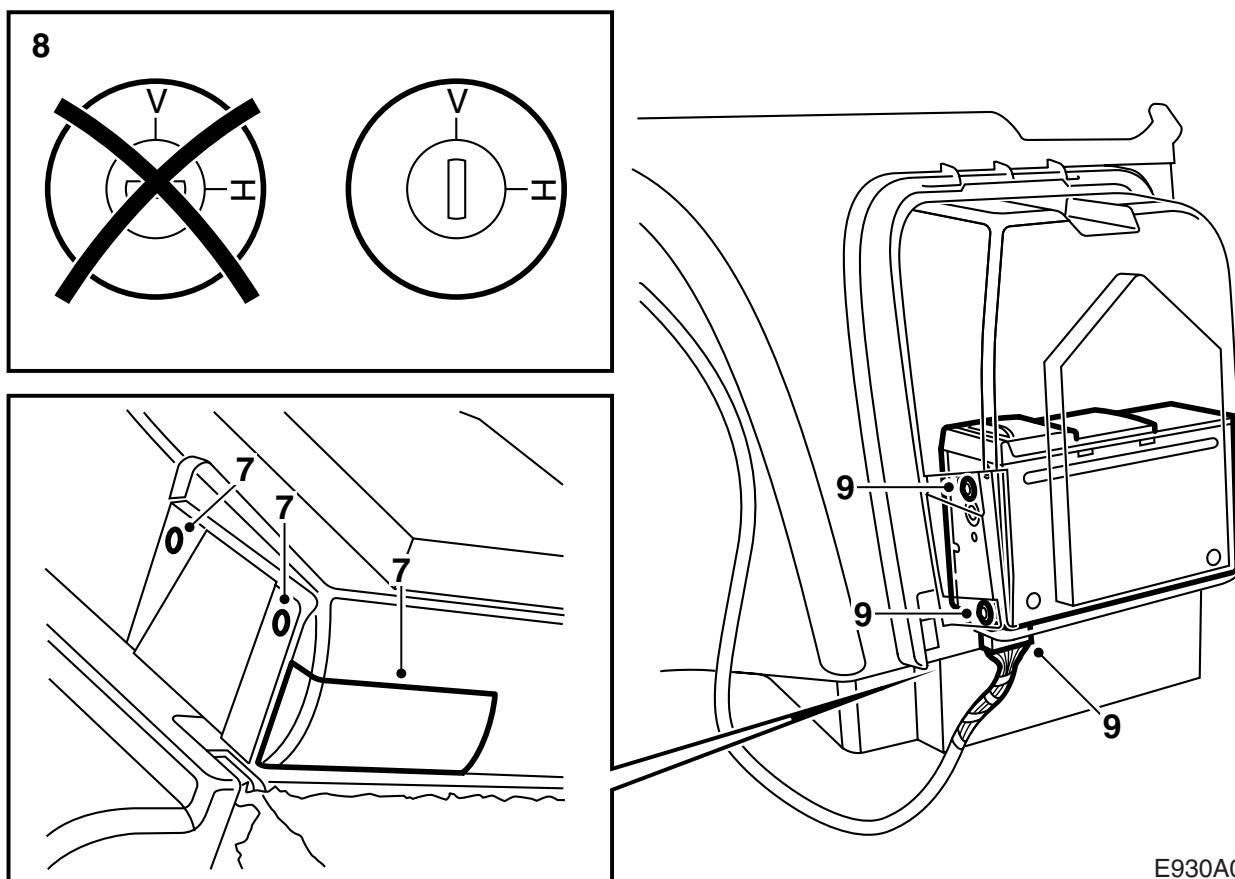


E930A056

- 1 CD 换片机 (分别订购)
- 2 垫片 (4 个)
- 3 螺栓 (4 个)
- 4 CD 片匣



- 1 折倒后座左靠背，卸下左后车门和靠背之间的盖板。
- 2 提出后搁板。
- 3 拆卸地板上的左置物箱。
- 4 拆卸后车顶罩板，拔下照明灯接头。
- 5 拆卸左 D 立柱蒙面，卸下后搁板左支撑（3 枚螺丝）。
- 6 拆卸左侧蒙面上缘的四个螺丝，提出左侧蒙面。



E930A058

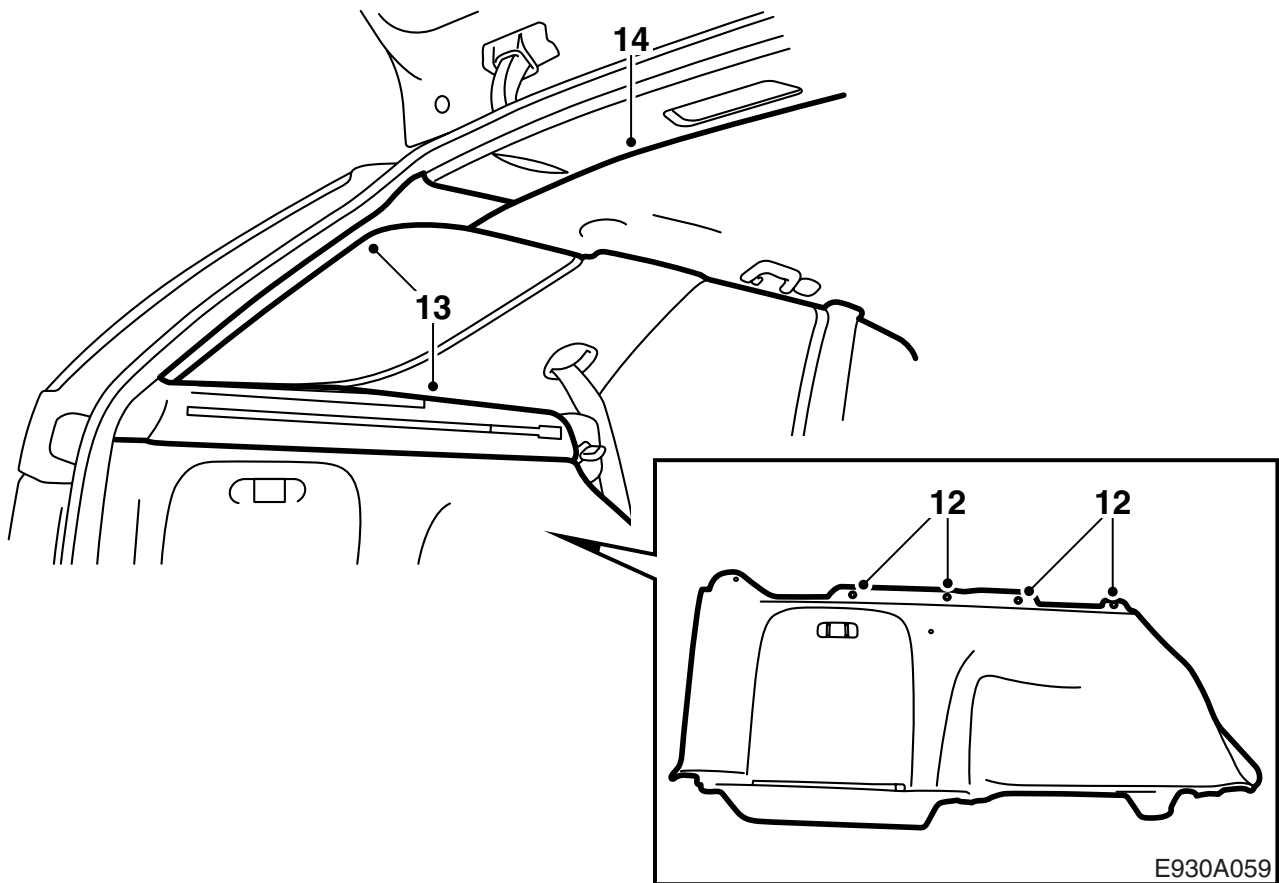
- 7 按照背面的标记，在侧蒙面的置物箱上钻线束孔。另外用 4 毫米钻头，按照背面的标记，钻 CD 换片机固定螺栓的孔。
- 8 松开并且卸下 4 个运输保护螺栓（每窄端 2 个红色标记），将其放入小塑料袋中以便交给顾客。检查两个安装位置螺栓（每窄端各 1 个）是否处于垂直位置 (V)。
- 9 安装 CD 换片机在侧蒙面置物箱中，使用螺栓和垫片。连接 CD 换片机电路。
- 10 安装 CD 片匣。
- 11 连接故障诊断工具，选择 Audio System 菜单“Programming”。执行与汽车的“偶合”。这是 CD 换片机工作的条件。

重要事项

如果要取出 CD 换片机并且不重新安装在相同汽车上，必须连接故障诊断工具，执行与汽车的分离，方法是通过 Audio System 和菜单“Programming”。

CD 换片机必须连接至与 CD 换片机设定匹配的汽车上，才能执行分离。

有关使用操作参见汽车的车主手册。



- 12 装入侧蒙面，拧紧侧蒙面上缘的四个螺丝。
- 13 重新装回后搁板支撑（3 枚螺丝）和 D 立柱蒙面。
- 14 压紧车顶盖板。
- 15 安装地板置物箱。
- 16 提入后搁板到位。
- 17 安装左后车门和座椅靠背之间的盖板，并且折回后座靠背。

警告

CD 换片机属于 1 级激光产品

- 只能由合格的技术人员对 CD 换片机进行维护和修理。
- 如果 CD 换片机壳损坏，激光束会跑出，有人员受伤的危险