



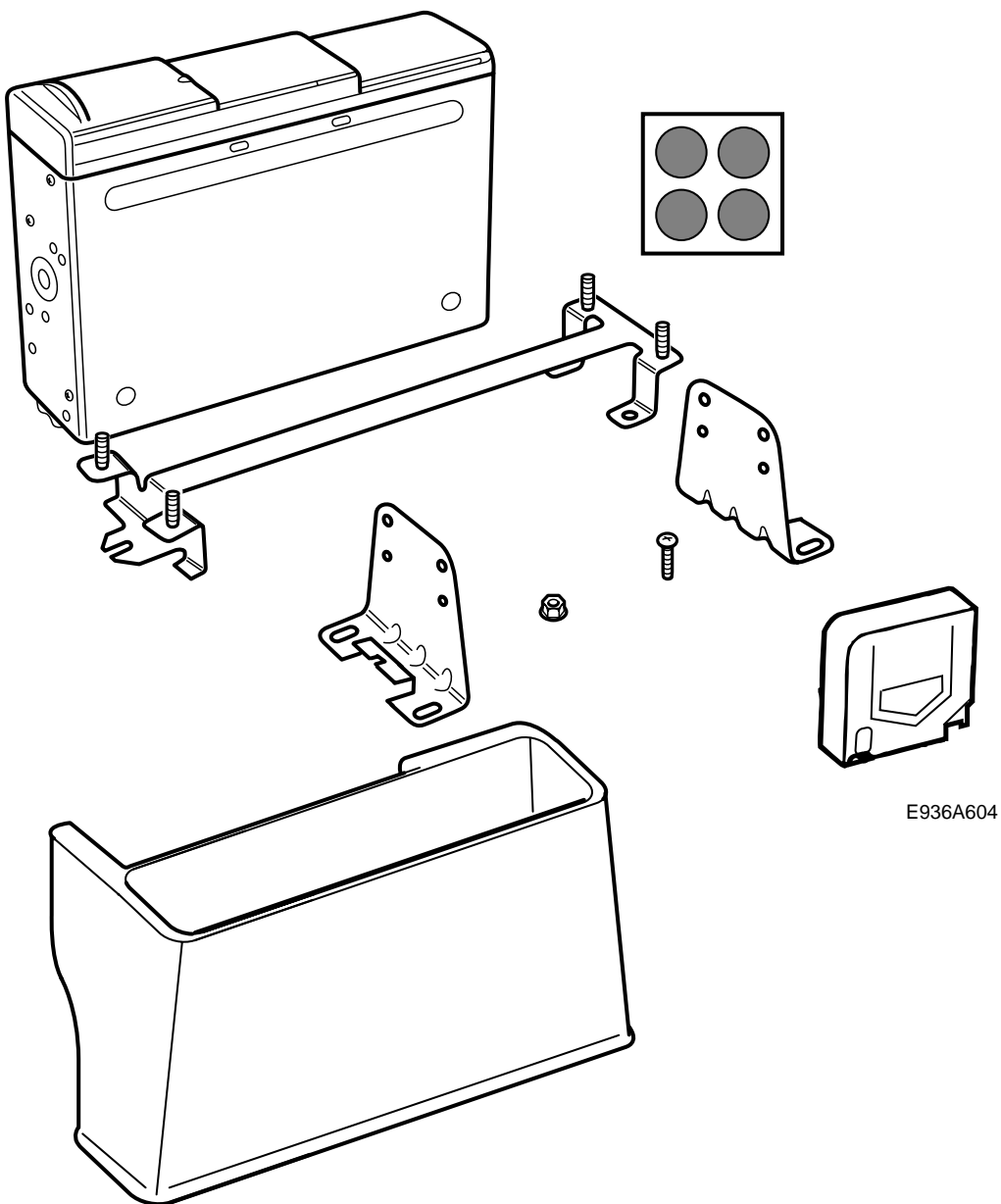
**SAAB**

MONTERINGSANVISNING · INSTALLATION INSTRUCTIONS  
MONTAGEANLEITUNG · INSTALLATIONS DE MONTAGE

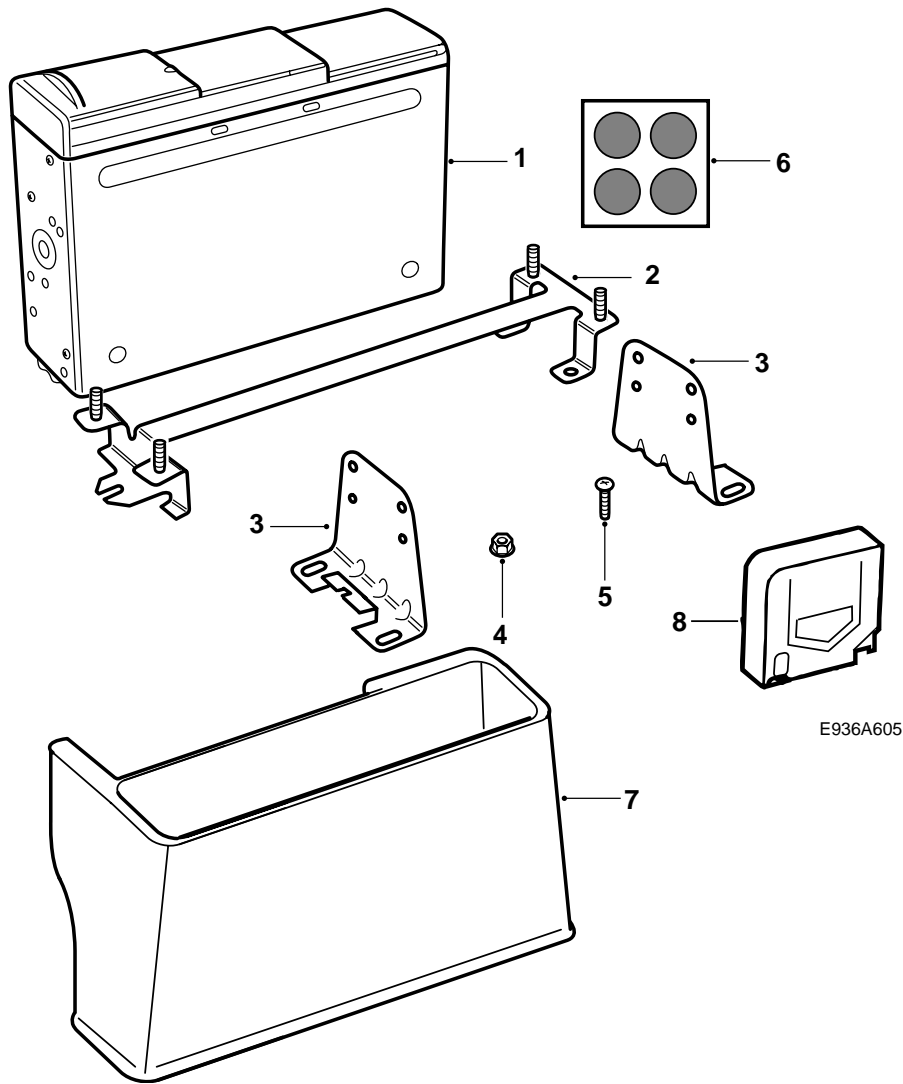
## Saab 9-5 4门车型

CD换片机安装套件

Accessories Part No.	Group	Date	Instruction Part No.	Replaces
400 112 595	9:36-8	May 99	50 38 641	50 38 641 Oct 98



E936A604



- 1 CD换片机 (单独订购)
- 2 地闆支架
- 3 支架 (2)
- 4 螺母 (7)
- 5 螺栓 (4)
- 6 胶布 (4) (随附CD换片机)
- 7 保护罩
- 8 CD片匣 (随附CD换片机)

### ⚠ 警告

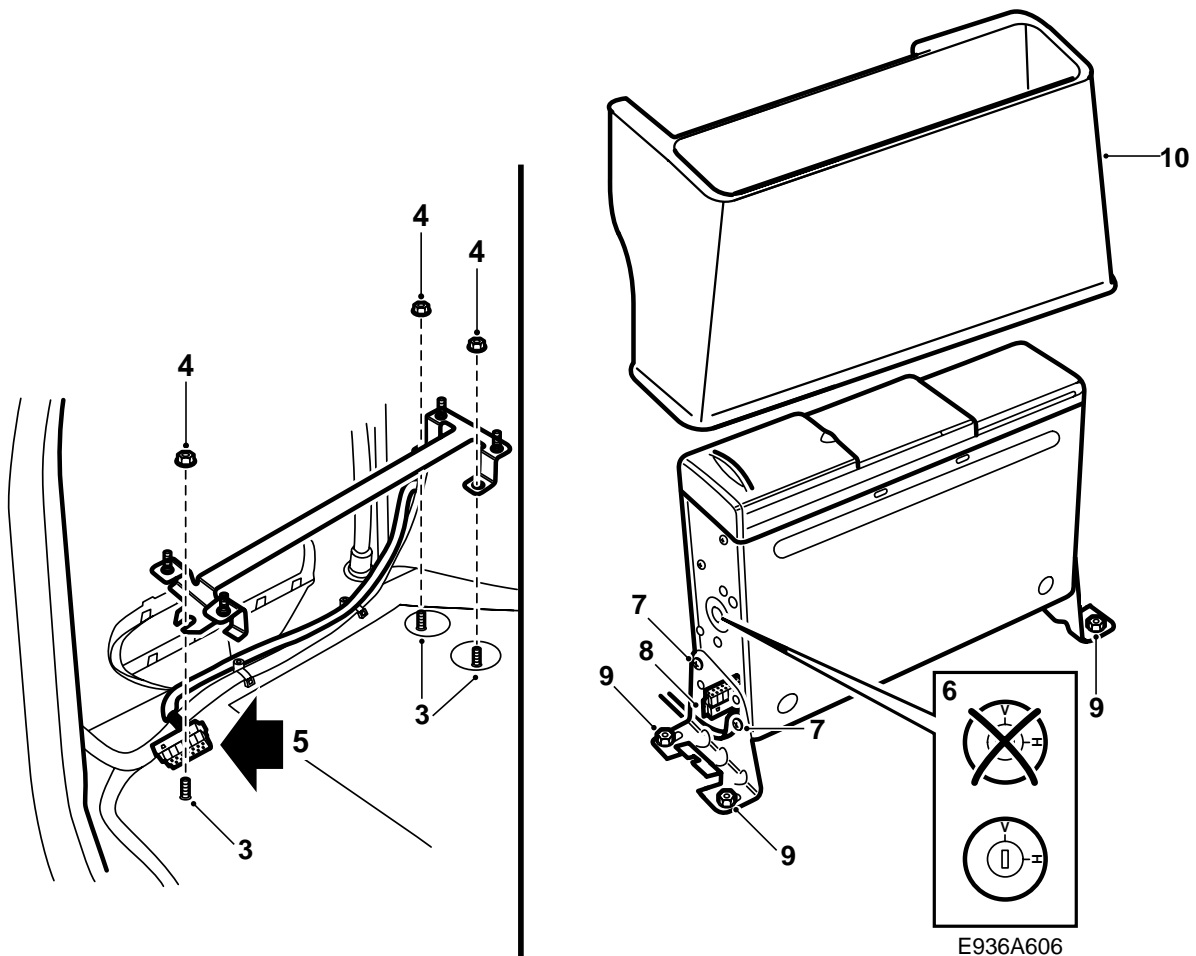
CD换片机属于1级激光产品

- 只能由合格的技术人员对CD换片机进行维护和修理。
- 如果CD换片机壳损坏，激光束会跑出，有人员受伤的危险。

### 重要事项

如果要将在CD换片机从车上卸下不装回，必须连接故障诊断工具，通过AudioSystem和菜单"Programing"使与汽车脱离结合。

脱离结合的条件是，CD换片机必须连接至自己与之结合的汽车上。



- 1 拆卸行李箱中门槛盖闩。
- 2 松开三个螺母，拆卸侧蒙面。
- 3 拆卸装饰CD换片机固定座的塑料塞。
- 4 安装CD地闩支架及其3个螺母。
- 5 通过侧蒙面拉入CD换片机导线及其连接接头。折回并且固定蒙面。
- 6 拧出并且卸下4个运输保护螺丝（每短侧有2个红色标记），将其放入小塑料袋中，使用随附的胶布块贴封孔眼。检查安装位置螺丝是否处于垂直位置（V）。
- 7 拧紧CD换片机的2个支架。
- 8 插上CD换片机接头。
- 9 使用4个螺母拧紧CD换片机至地闩支架。
- 10 将保护罩安装在支架上。确保保护罩一直抵到锁定位置。保护罩的结构使其不是十分容易安装。
- 11 重新装回门槛盖闩。
- 12 安装CD片匣。

- 13 连接故障诊断工具，选择AudioSystem和菜单"Programing"。使换片机与汽车进行"结合"操作。这是CD换片机能够工作的条件。

### 重要事项

如果要将在CD换片机从车上卸下不装回，必须连接故障诊断工具，通过AudioSystem和菜单"Programing"使与汽车脱离结合。

脱离结合的条件是，CD换片机必须连接至自己与之结合的汽车上。

有关使用操作参见汽车的车主手册。

CD换片机保护罩和行李箱壁之间的置物匣可以用来放置CD盘或附加的CD片匣。