



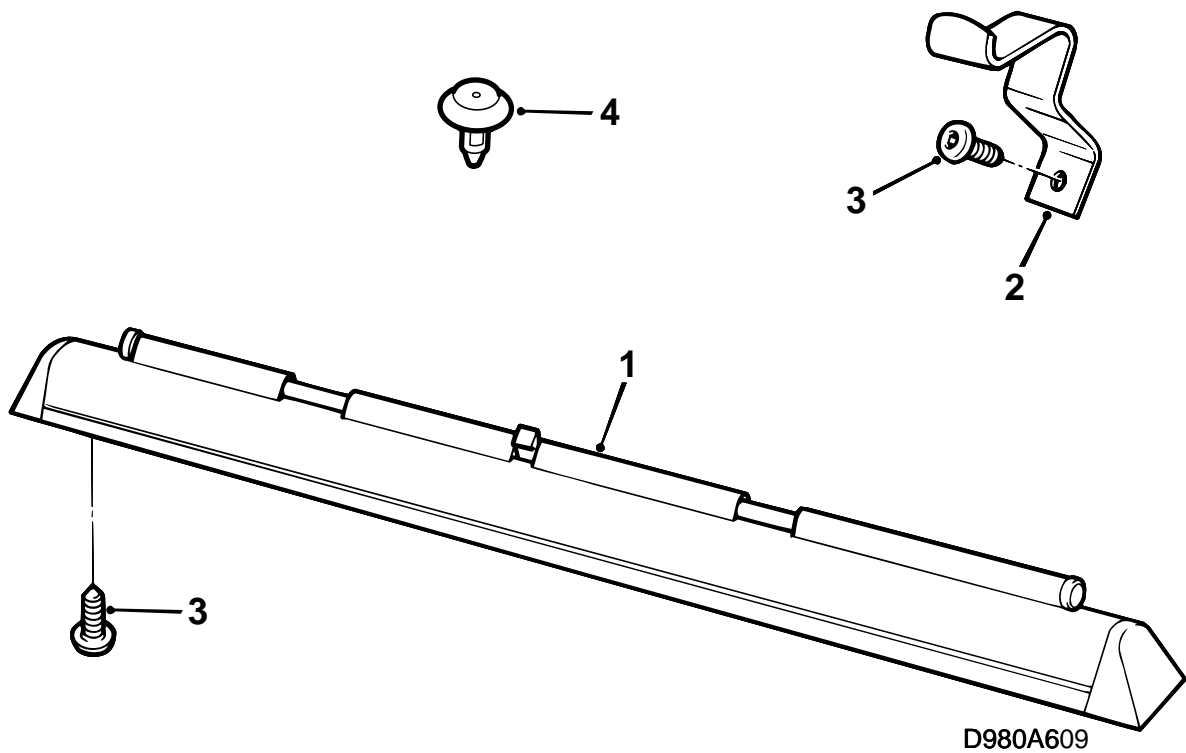
SAAB

**MONTERINGSANVISNING · INSTALLATION INSTRUCTIONS
MONTAGEANLEITUNG · INSTRUCTIONS DE MONTAGE**

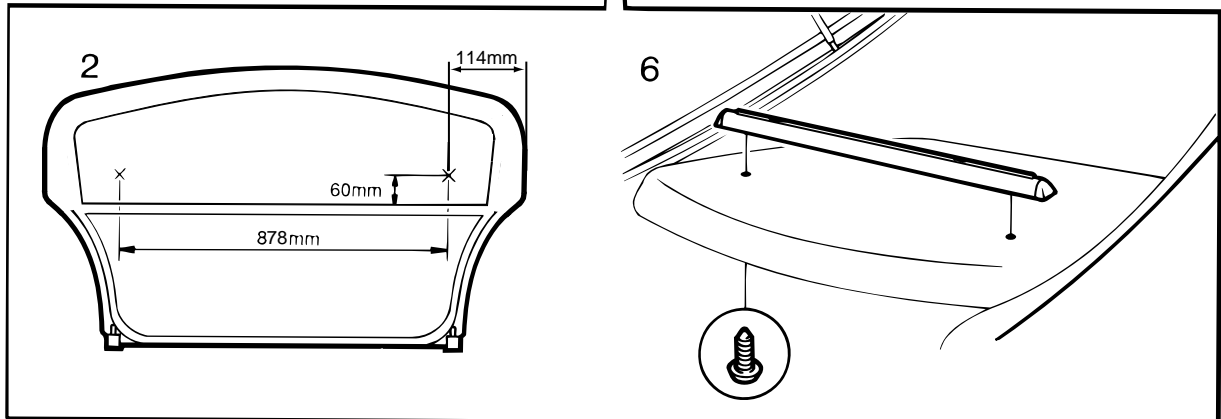
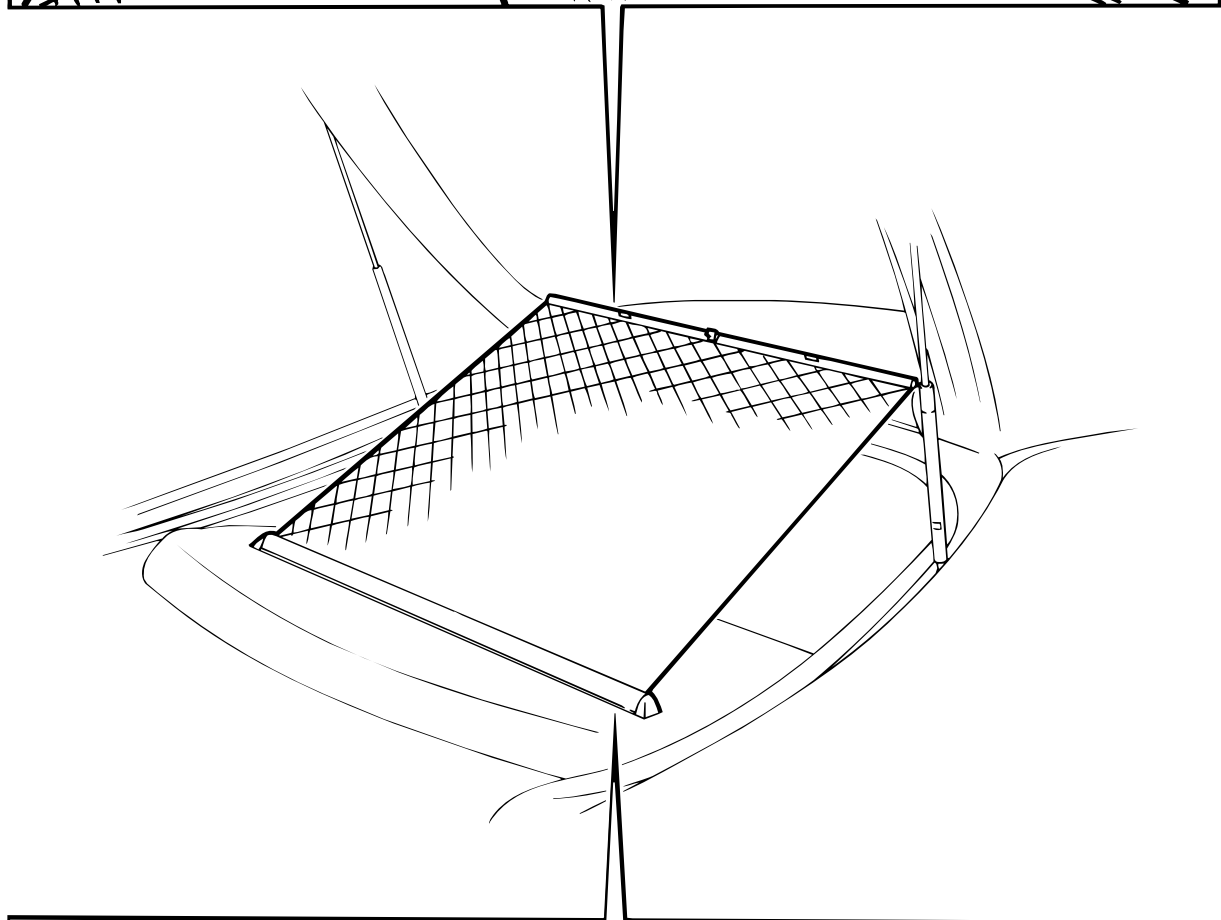
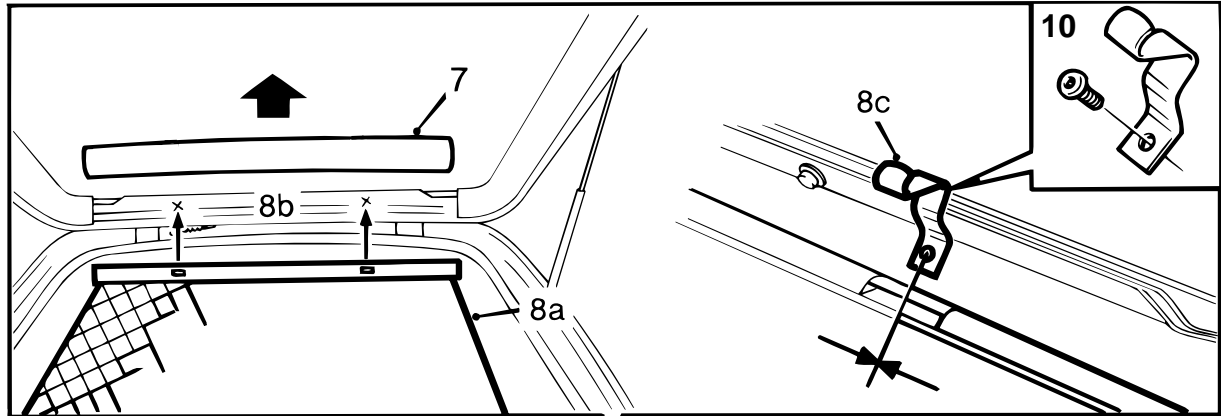
Saab 900 3 门/5 门车型 M94- · Saab 9-3 3 门/5 门车型

后车窗遮阳帘

Accessories Part No.	Group	Date	Instruction Part No.	Replaces
400 112 603	9:85-10	Feb 00	86 90 984	86 90 984 Feb 99



- 1 遮阳帘
- 2 上固定件 (2个)
- 3 螺丝 (4个)
- 4 卡夹 (5个)



D980A605

- 1 在一张工作台上铺一块保护物。提出后搁板，将其背面朝上放在工作台上。
- 2 按照图中的尺寸，标出遮阳帘固定孔的位置。
- 3 使用一个6毫米钻头钻其中一个孔。
- 4 将遮阳帘置于后搁板上到位，找出另一个孔的位置。
- 5 取下遮阳帘，使用一个6毫米钻头钻另一个孔。
- 6 将遮阳帘拧紧在后搁板上，将后搁板装入汽车到位。
- 7 拆卸后车窗上缘的盖板。
- 8 如下所述，在行李箱门上标出遮阳帘上固定件的位置：
 - a 拉起遮阳帘，将其贴住行李箱门的上缘。
 - b 使用一支笔，于遮阳帘固定点的中央处在行李箱门上做一记号。
 - c 将一个上固定点抵住行李箱门，离后车窗两毫米远。利用标记做记号两边对中，然后标出固定孔的位置。
- 9 按照标记钻孔。使用一个4.5毫米钻头。
- 10 拧紧固定件。
- 11 拉起遮阳帘，将其挂在固定件上。
- 12 将另一上固定件置于行李箱门上缘的位置上。将遮阳帘挂在固定件上，检查遮阳帘是否竖直，然后标出固定孔的位置。
- 13 按照标记钻孔。使用一个4.5毫米钻头。
- 14 使用底漆对孔眼做防锈处理。请使用Standox 1KFullprimer底漆或其他类似产品。
- 15 拧紧固定件。
- 16 用套件中的新卡扣更换损坏的卡扣，安装后车窗上面的盖板。