

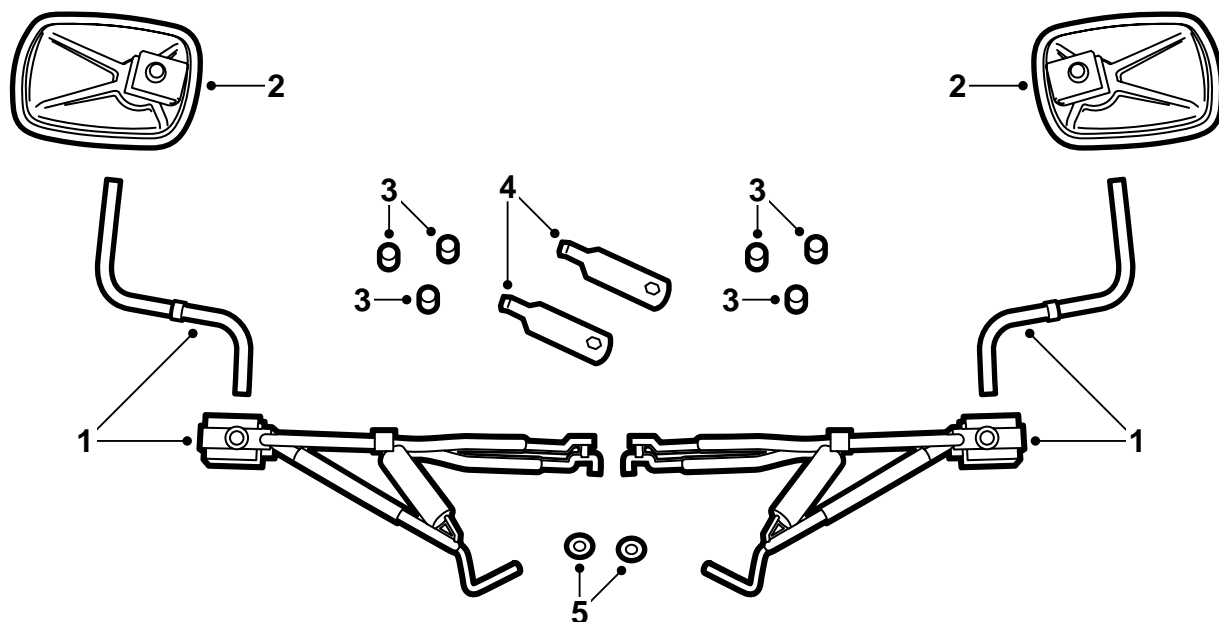


MONTERINGSANVISNING · INSTALLATION INSTRUCTIONS
MONTAGEANLEITUNG · INSTRUCTIONS DE MONTAGE

Saab 9-5

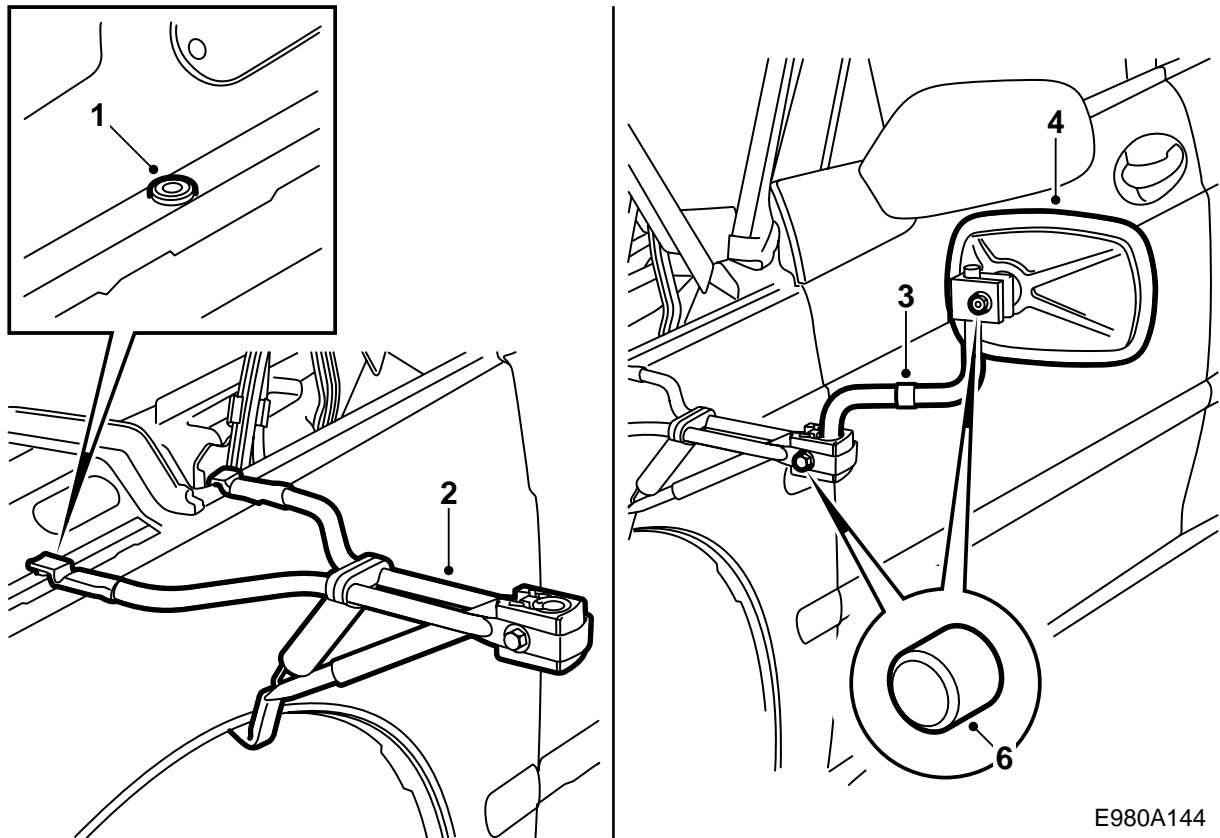
挂旅行卧车用加长式后视镜

Accessories Part No.	Group	Date	Instruction Part No.	Replaces
400 112 660	9:84-07	Oct 00	86 90 513	86 90 513 Oct 98



E980A143

- 1 带固定座的延长臂 (2件)
- 2 后视镜壳体 (2件)
- 3 保护帽 (6件)
- 4 工具 (2件)
- 5 橡皮垫圈 (8件)



E980A144

- 1 打开发动机罩，在孔中安装橡皮垫圈，参见图示。
如果汽车上没有孔眼，参阅第3页。
- 2 在前翼子板上首先钩上下支座，然后钩上上支座。轴颈应该装入橡皮垫圈中，有角度的部分应该钩上翼子板边缘。参见图示。
- 3 安装固定后视镜壳体的支撑臂。长的部分用于后视镜壳体，短的部分安装至车身支座。

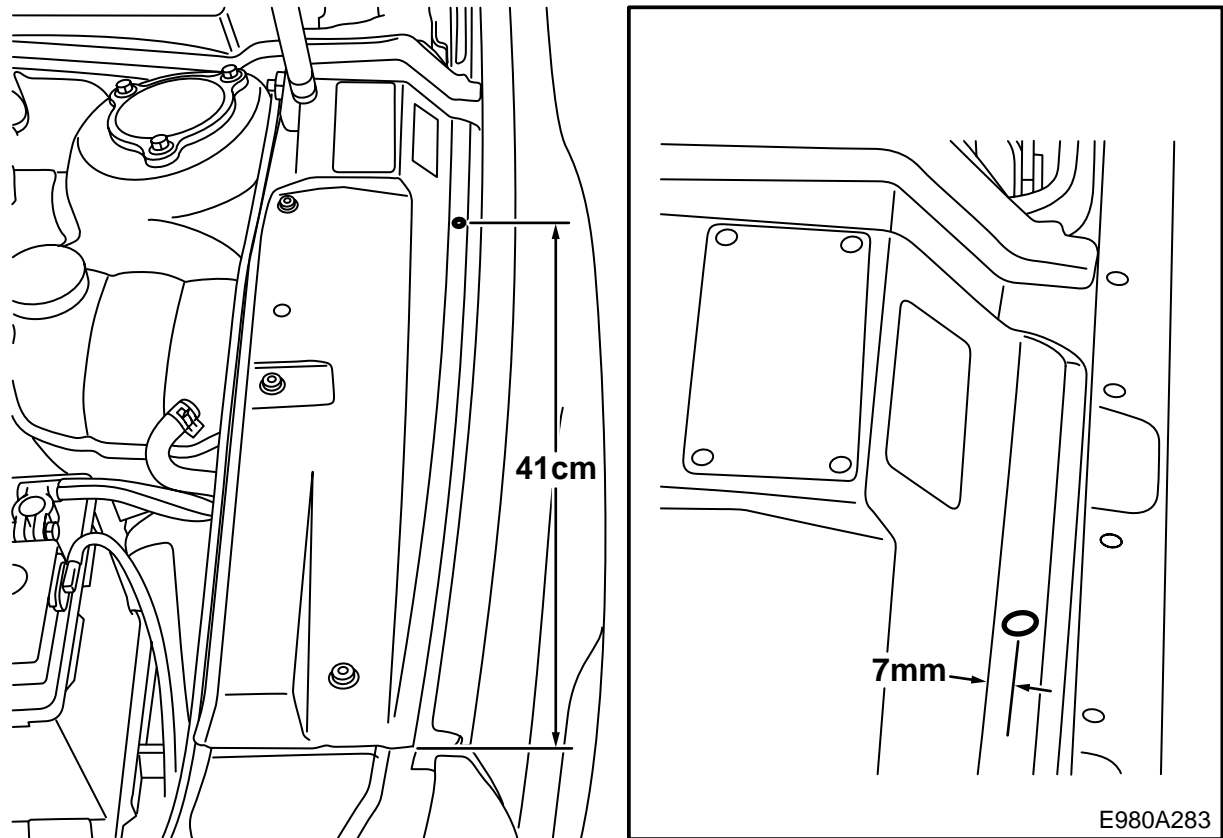
⚠ 警告

在窄路上开车时须小心。后视镜在车身上固定得很结实，其意味着其他汽车和没有保护的行人有被伸出的后视镜刮伤的危险。

- 4 安装后视镜壳体。
- 5 调整后视镜壳体和支撑臂，并且拧紧螺栓和螺母。
- 6 在螺栓头和螺母上安装保护帽。
- 7 小心关闭发动机罩，检查后视镜支座不会损伤发动机罩。

注意

随附的额外橡皮垫圈，可以在安装的橡皮垫圈损坏或失落时使用。



为加长式后视镜钻孔

图中显示汽车左侧，但实际操作应该在汽车两侧进行。

- 1 量出钻孔位置，距转向闪光灯背後钢板边缘41厘米、距皱折7毫米，并且用铊子标出钻孔位置。
- 2 钻一个8毫米孔。
- 3 打磨孔眼，去掉散落的金属屑和漆片。使用Teroson的FL清洁剂弄干净，涂抹Standex 1K Fullprimer底漆，涂装表层漆。