



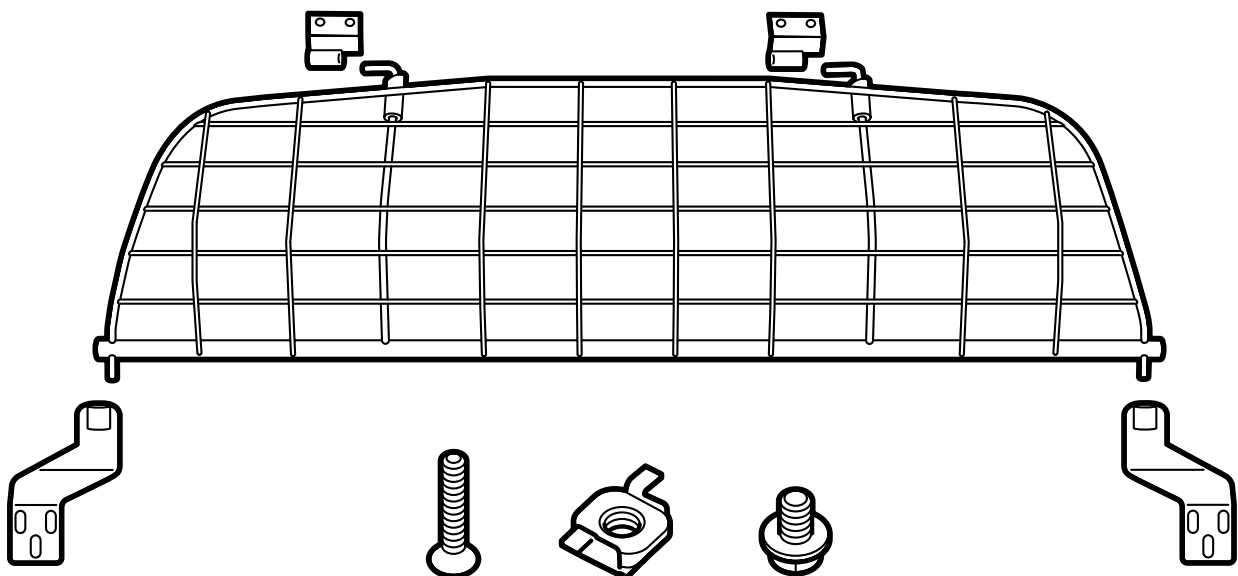
SAAB

**MONTERINGSANVISNING · INSTALLATION INSTRUCTIONS
MONTAGEANLEITUNG · INSTALLATIONS DE MONTAGE**

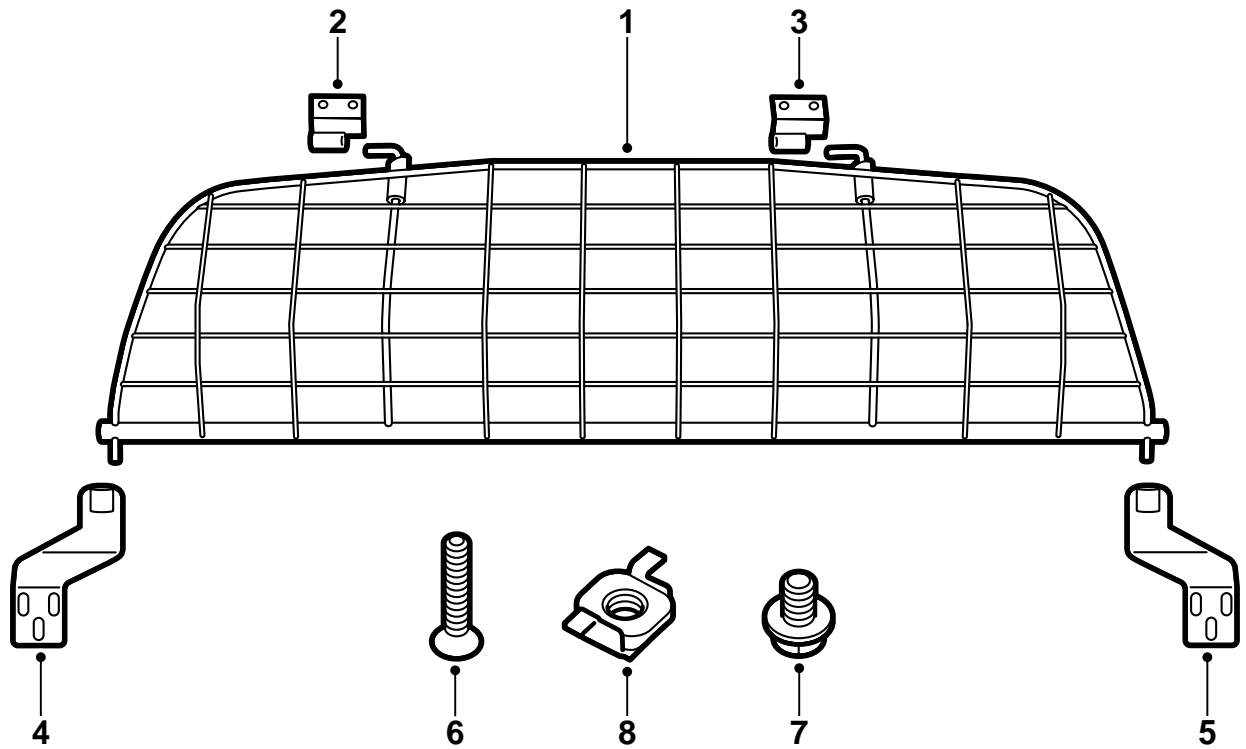
Saab 900 M94-, Saab 9-3

狗网

| Accessories Part No. | Group | Date | Instruction Part No. | Replaces |
|----------------------|---------|--------|----------------------|-----------------|
| 400 112 801 | 9:88-12 | Dec 98 | 86 90 877 | 75 04 22 May 93 |

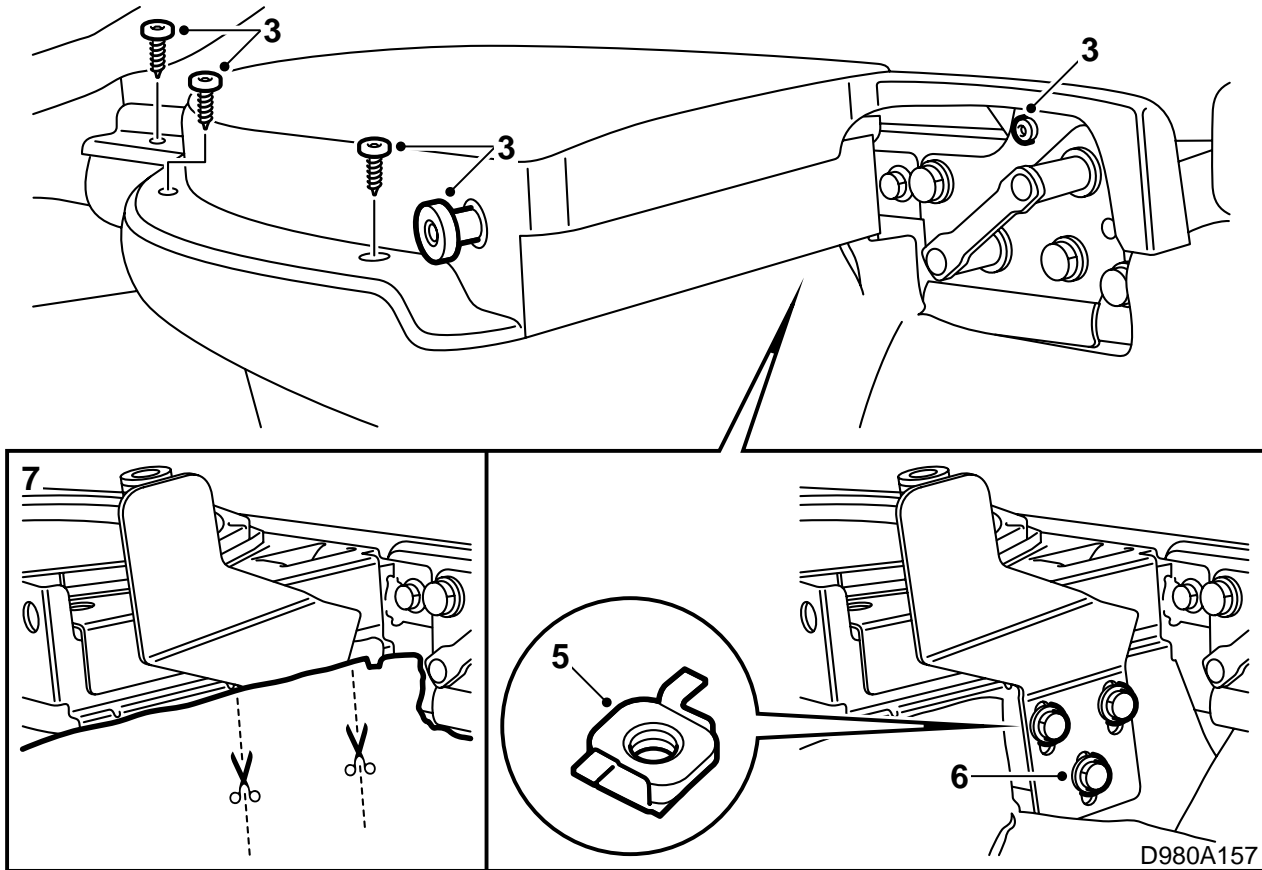


D980A160

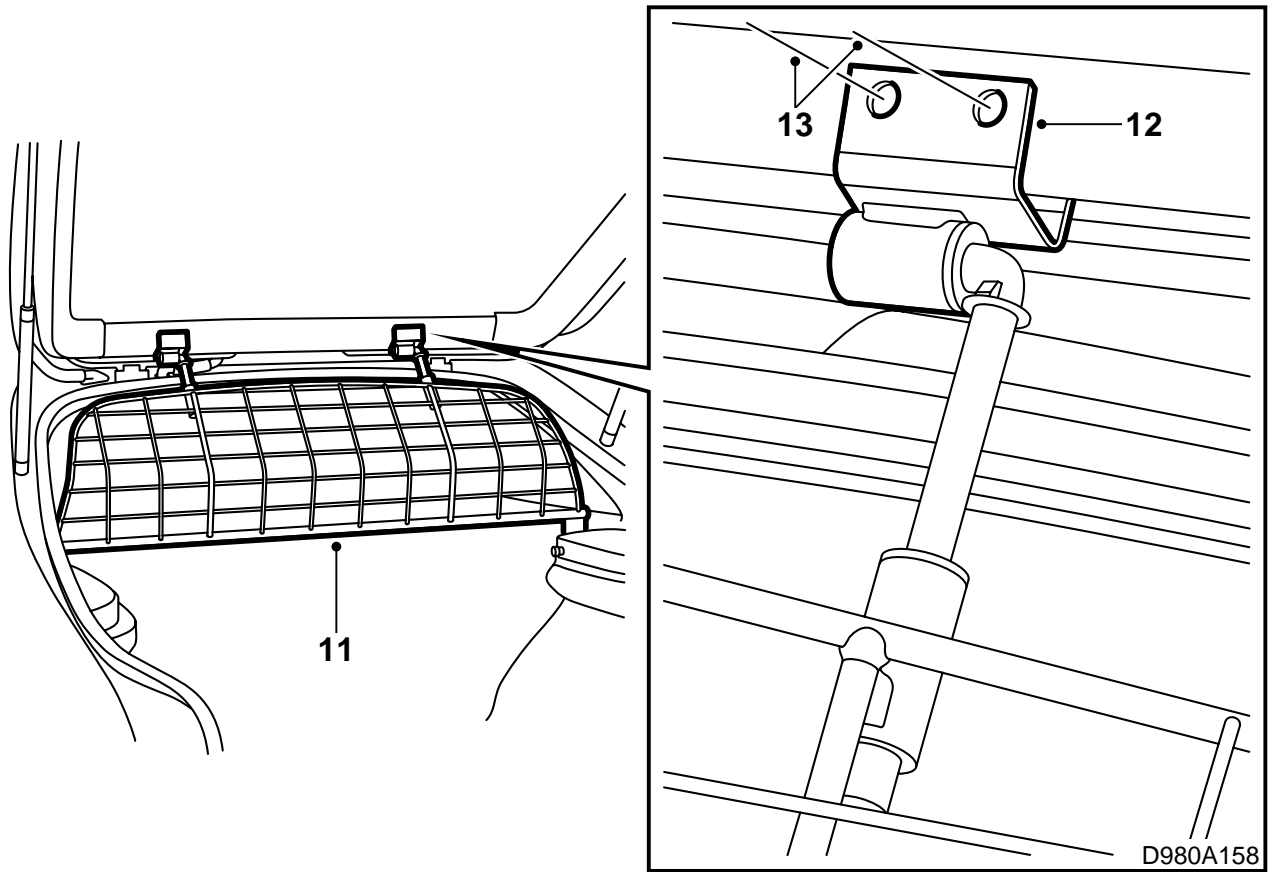


D980A156

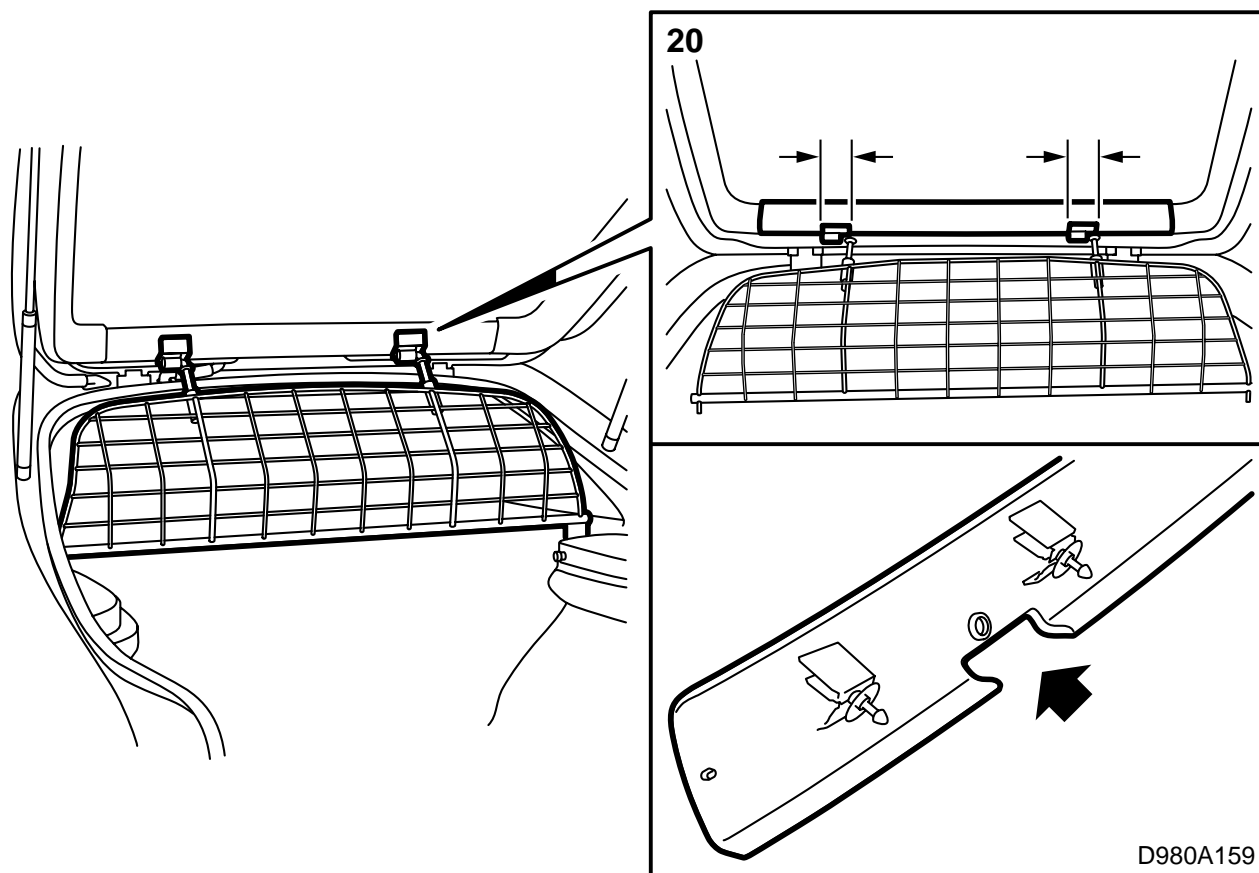
- 1 狗网
- 2 左上固定座
- 3 右上固定座
- 4 左下固定座
- 5 右下固定座
- 6 内六角螺丝 (4)
- 7 带垫片螺丝 (6)
- 8 锁紧螺母 (6)



- 1 向前折倒后座座垫和靠背。
- 2 提出后搁板。
- 3 松开左喇叭格栅 (4枚螺丝) 和后搁板定位销。
- 4 卸下喇叭支架下面的行李箱蒙面。
- 5 在原有孔眼中安装3个锁紧螺母。
- 6 在其最下位置安装下固定座, 不固定。
- 7 在蒙面上剪出固定座的位置。
- 8 重新装回蒙面, 安装喇叭格栅。
- 9 在右侧重复第3-8点操作。



- 10 拆卸行李箱盖内侧的后车窗中央盖板。
- 11 将狗网安装至下固定座上，稍许拧紧螺丝。
- 12 安装上固定座至狗网的钩子中，将其拉上至后车窗的上缘。检查固定座是否贴住钢板，并且是否被压得足够高，以至于同时在上固定座套筒和狗网钩垂直部分之间有一个小空隙。
- 13 用笔标上孔眼位置。
- 14 使用一个3.5毫米钻头为每个固定座钻孔。
- 15 安装固定座，检查其他孔眼的孔记号可以通过固定座看到。



- 16 关闭并且打开行李箱盖若干次，从里面检查上固定座没有碰到狗网。打开行李箱盖，松开上固定座，钻剩下的孔眼。
- 17 磨光孔眼，清除钻屑和漆块。使用Teroson清洁剂FL清洁干净。涂抹Standox 1K Fullprimer底漆。上面漆。在行李箱盖框架的内部表面涂抹Terotex HV400。
另外使用一个吸尘器清除行李箱中可能有的钻屑。
- 18 拧紧上固定座，再检查一次固定座没有碰到狗网。
- 19 关闭行李箱盖，向上压下固定座，使狗网对着行李箱盖绷紧。拧紧下固定座。
- 20 打开行李箱盖，拿住后车窗盖板的松开部分，使定位销处于孔眼中。标上狗网上固定座的位置，在盖板上切孔，这样使其适合狗网的上固定座。

重要事项

盖板背面可能有标记。但这些标记不能用于决定缺口的横向位置，而只能决定缺口的纵向深度。

- 21 安装后搁板，折起后座靠背。
- 22 将安装说明书交给顾客，并且告诉顾客怎样使用。

使用说明



为了符合有关内装的FMVSS 201安全要求，在安装狗网时必须使用后座头枕。

拆卸

- 1 打开行李箱盖，提出后搁板。
- 2 拿住狗网，竖直向上提。
- 3 将狗网下部向后拉的同时向右移动。挂钩从上固定座松脱。

安装

- 1 将挂钩装入上固定座。将狗网下部向前拉，同时向左移动。
- 2 将狗网的下销子插入固定座中。
- 3 提入后搁板，关闭行李箱盖。