



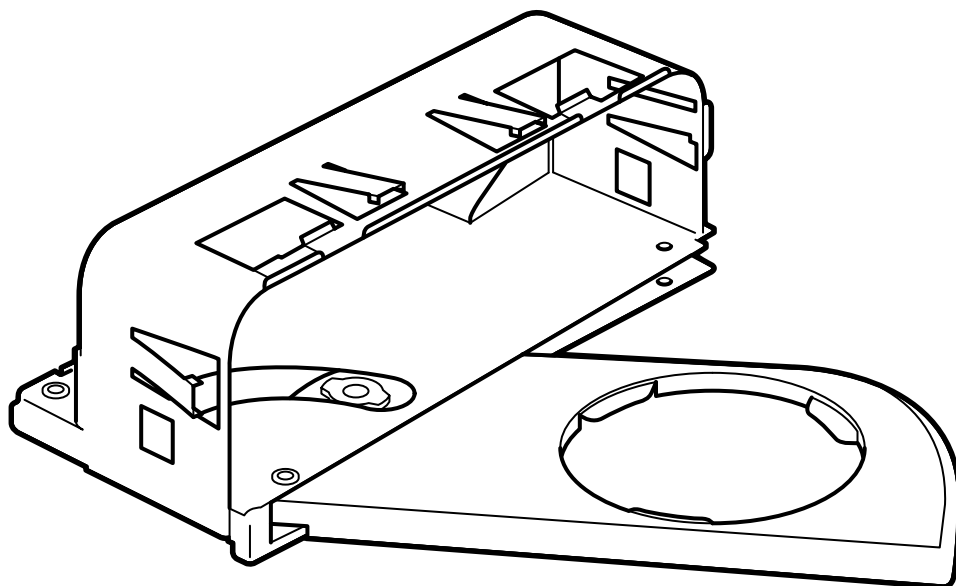
SAAB

**MONTERINGSANVISNING · INSTALLATION INSTRUCTIONS
MONTAGEANLEITUNG · INSTRUCTIONS DE MONTAGE**

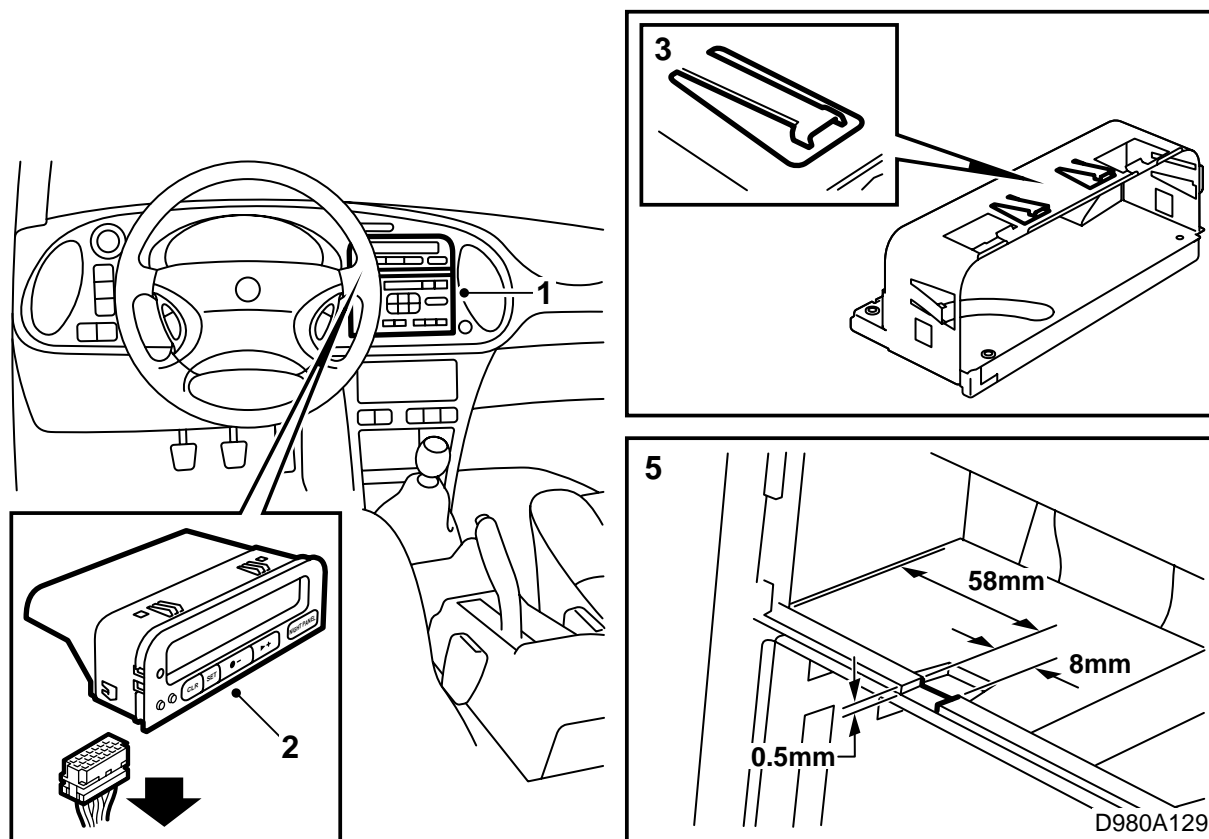
Saab 9-3

杯罐座

Accessories Part No.	Group	Date	Instruction Part No.	Replaces
400 126 488 400 126 496	9:85-12	Oct 99	52 00 670	52 00 670 Feb 99



D980A128



- 1 使用拆卸工具8471161拆卸收音机单元。拔下收音机接头，将收音机置于一边，拆卸收音机安装框架。
- 2 从背后压出SID单元。拔下接头，将其置于一边。
- 3 拆卸SID单元安装框架，方法是松开锁舌，参见图示。
- 4 重新装回收音机安装框架。
- 5 检查是否具有和图示中一样的缺口。如果没有缺口，使用一把锉刀，按照图示做一个缺口。
- 6 安装新的SID单元安装框架，其包括杯罐座。

重要事项

经手处理安装框架要小心，因为变形会影响杯罐座的功能。

- 7 检查杯罐座是否完全打开，并且不需要任何帮助就开启至折出位置。
- 8 插上收音机接头，将其安装至安装框架中。
- 9 连接SID单元接头，安装至安装框架中。
- 10 校准时钟，重新设定可能具有的收音机密码。