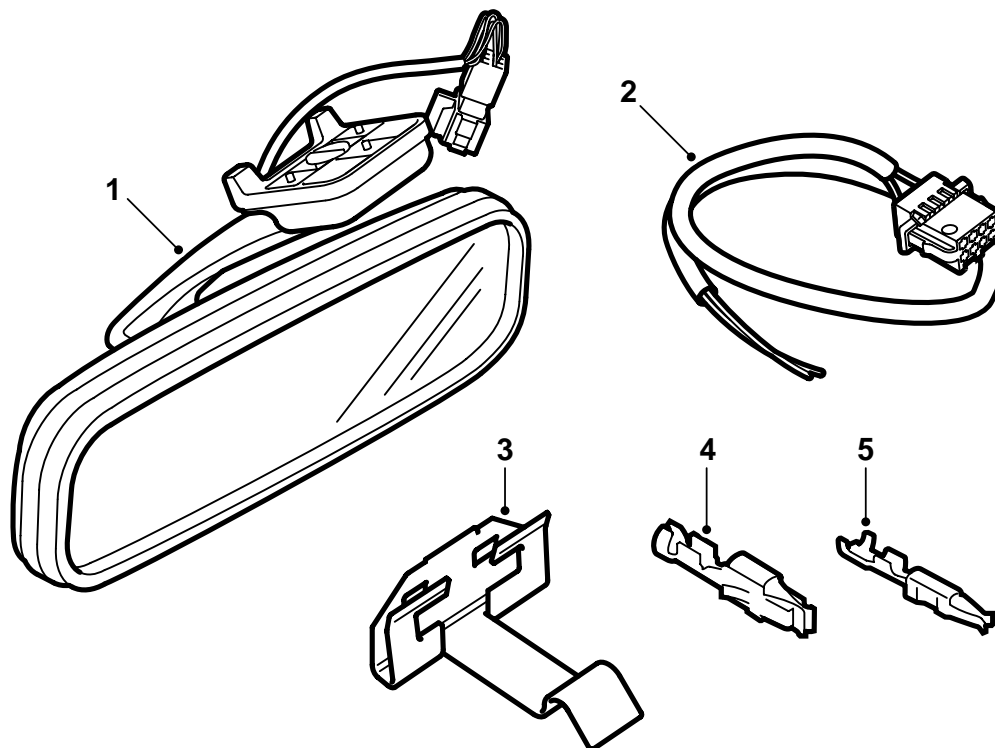



SAAB
**MONTERINGSANVISNING · INSTALLATION INSTRUCTIONS
MONTAGEANLEITUNG · INSTRUCTIONS DE MONTAGE**

Saab 9-5

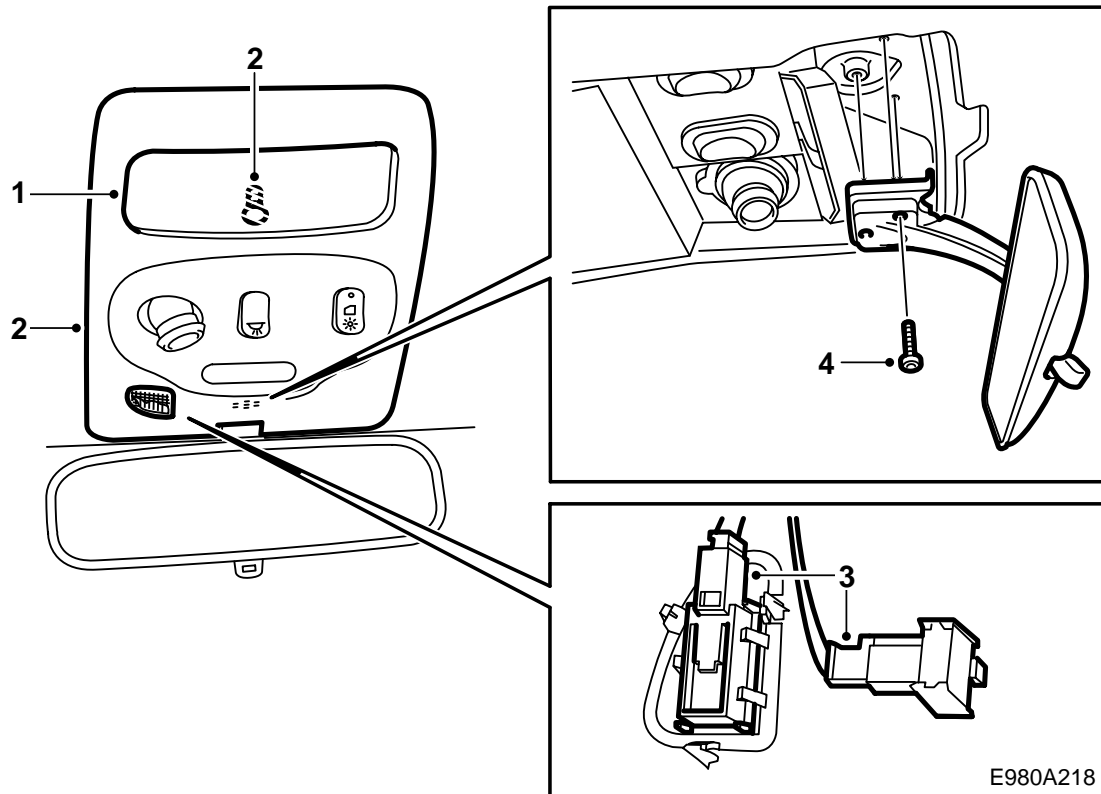
自动防炫目车内后视镜

Accessories Part No.	Group	Date	Instruction Part No.	Replaces
400 127 049	9:84-12	Jun 99	86 89 390	

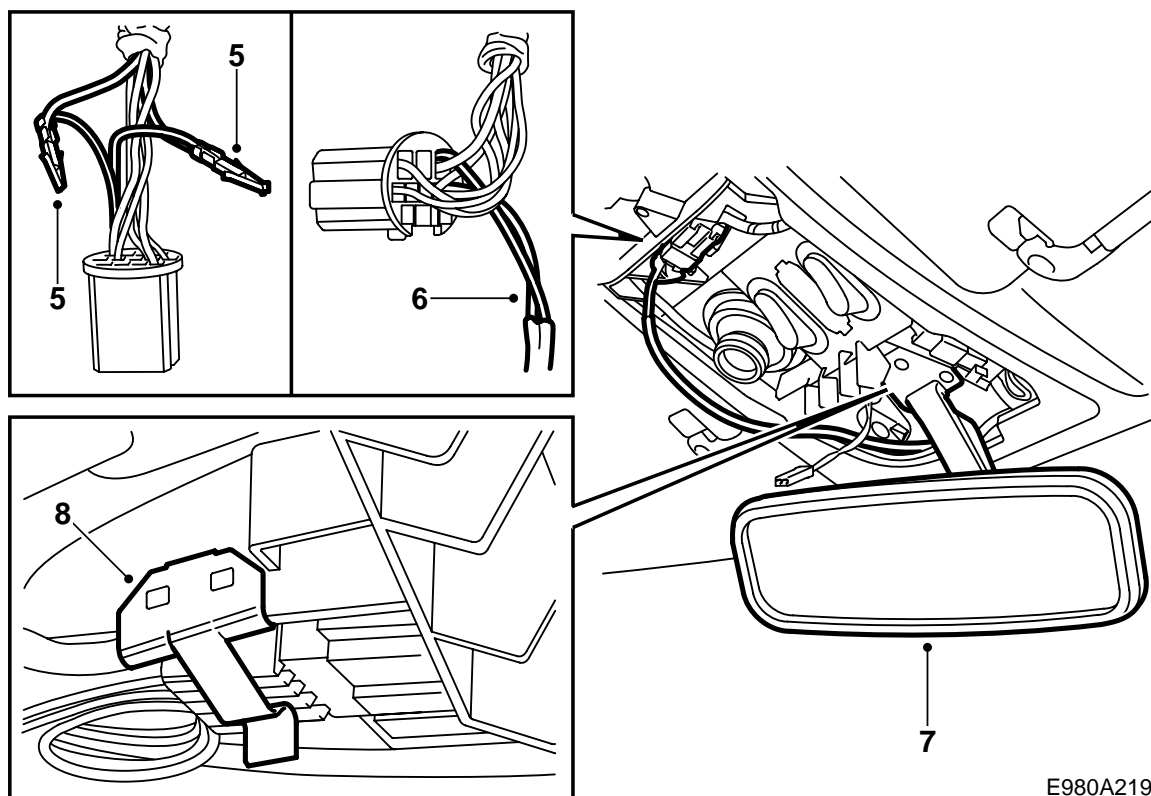


E980A217

- 1 后视镜
- 2 线束
- 3 卡夹
- 4 接线极
- 5 接线极



- 1 拆卸灯玻璃。
- 2 拆卸螺丝，卸下盖罩。
- 3 拔下温度传感器插头，松开可能装有的麦克风。
- 4 拆卸固定螺丝，卸下后视镜。



E980A219

- 5 拨下插头，取出接脚5（红/白）和接脚8（黑）的导线接线极。
- 6 各自与新后视镜线束的相应导线双缠在一起（即红/白导线与小接线极的红/白导线接在一起，黑导线与大接线极的黑导线接在一起），并且安装接线极至插头，红/白导线至接脚5，黑导线至接脚8。连接插头。
- 7 连接插头至后视镜，安装后视镜。
- 8 **底盘号直至并包括X3075366的汽车**：如图所示放置线束，用卡夹固定连接器。
底盘号始于并包括X3075367的汽车：如图所示放置线束，通过将连接器安装在槽中来将其固定。
- 9 连接温度传感器插头和可能装有的麦克风。
- 10 用螺丝安装盖罩，重新装回灯玻璃。