



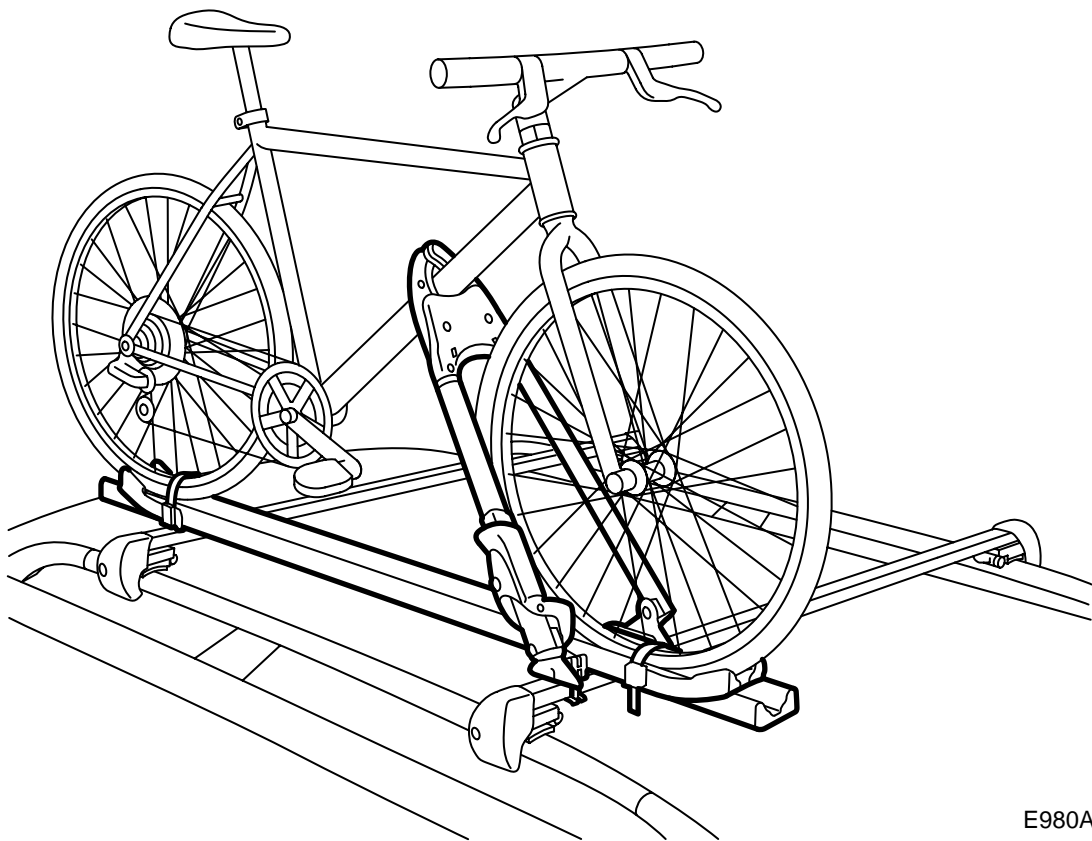
**SAAB**

**MONTERINGSANVISNING · INSTALLATION INSTRUCTIONS  
MONTAGEANLEITUNG · INSTRUCTIONS DE MONTAGE**

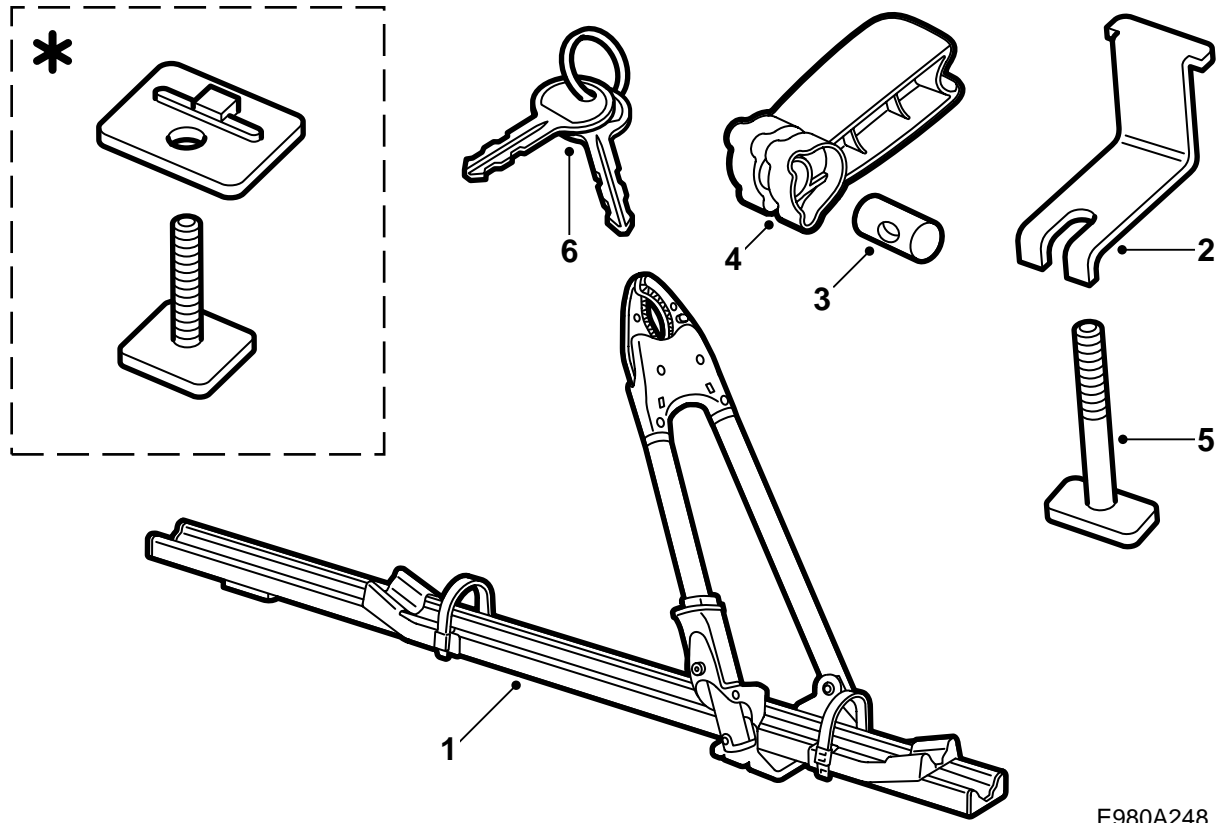
## **Saab 900, Saab 9000, Saab 9-3, Saab 9-5**

自行车固定架

Accessories Part No.	Group	Date	Instruction Part No.	Replaces
<b>400 128 518</b>	<b>8:97-06</b>	<b>Mar 00</b>	<b>86 96 536</b>	



E980A247



E980A248

- 1 自行车固定架
- 2 固定钩 (x3)
- 3 轴螺母 (x3)
- 4 锁定把手 (x3)
- 5 螺丝 (3枚)
- 6 扳手 (x2)

\*) 仅限具有T槽轨的车顶载物架

 **警告**

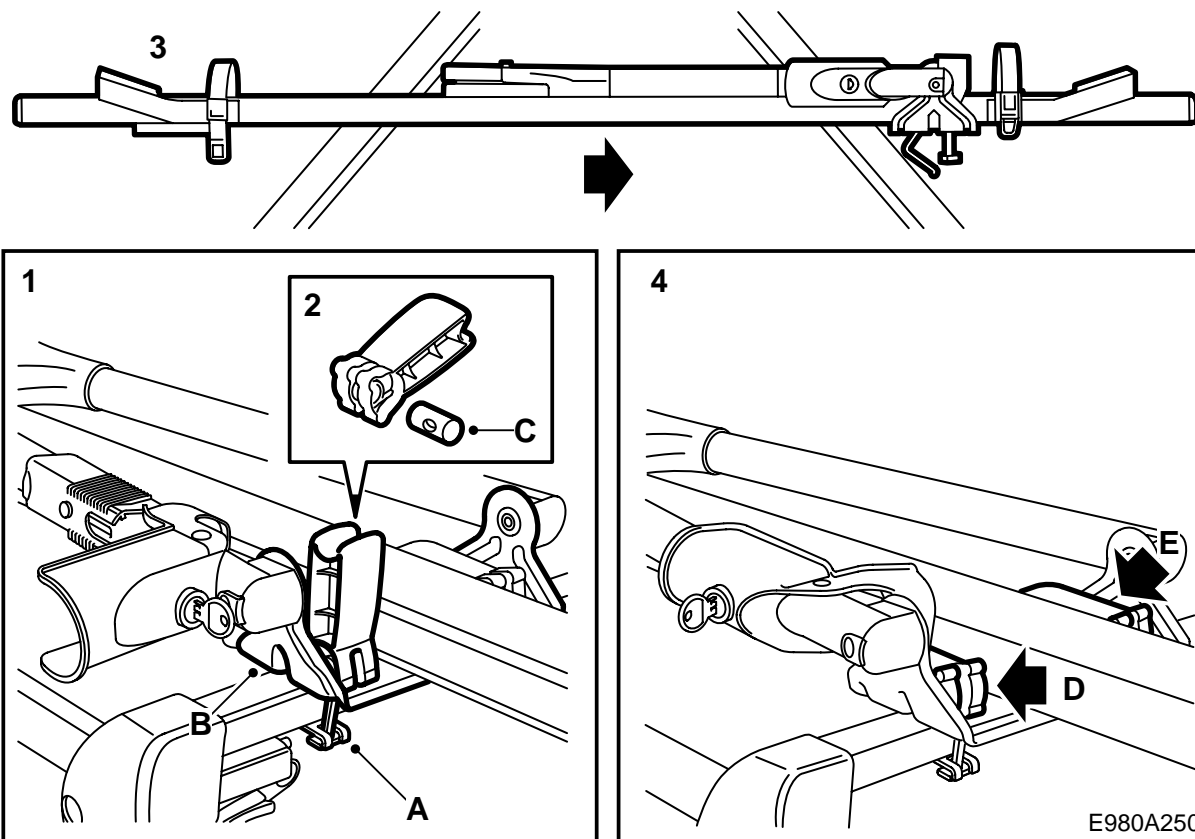
在使用自行车固定架之前，请首先阅读整个安装说明书。只能按照此说明书安装自行车固定架，说明书应该放在车内。

在车顶载物开车时要注意车速，因为车顶载物的重量和形式会改变汽车重心和空气动力学性能。

在自行车放到汽车上之前，卸下会脱落的东西，例如儿童座椅和置物包。

**重要须知**

- 车顶载物架设计用来进行安全的运输，前提是自行车固定架安装正确，并且位置方向正确。**不得对产品做修改。**
- 随时检查行李的捆扎固定。
- 在运输自行车时，特别留意汽车的高度。
- 应该对自行车固定架清洁和维护，尤其在冬天必须去掉脏物和盐。必须定期润滑螺栓、螺母和锁。
- 如果不使用时，出于安全和省油的考虑，应该卸下自行车固定架。
- 在进入自动洗车房之前-卸下车顶载物架。
- **运输安全事项**：当未安装自行车时，向前推后车轮固定件超过车梁叉。拧紧锁定带。



### 安装在方管上

- 1 将固定钩 (A) 装入固定板 (B) 的后孔眼中，方法是向前折固定钩，将其装入孔眼中。
- 2 将轴螺母 (C) 压入锁定把手中。从孔中拿上螺栓，拧入把手两圈。  
在后固定板上重复第1和2点操作。
- 3 提起自行车固定架放在车顶上，使固定钩略微处于车顶载物架之后，锁定手柄朝向前面。向前推车顶载物架上的自行车固定架。
- 4 将前螺丝钩入各自的固定钩中。拧紧锁定手柄 (D)。向后翻下锁定手柄 (E)。

### 重要事项

车梁叉的锁定手柄必须处于打开位置，以便使一个锁定手柄能够翻下。

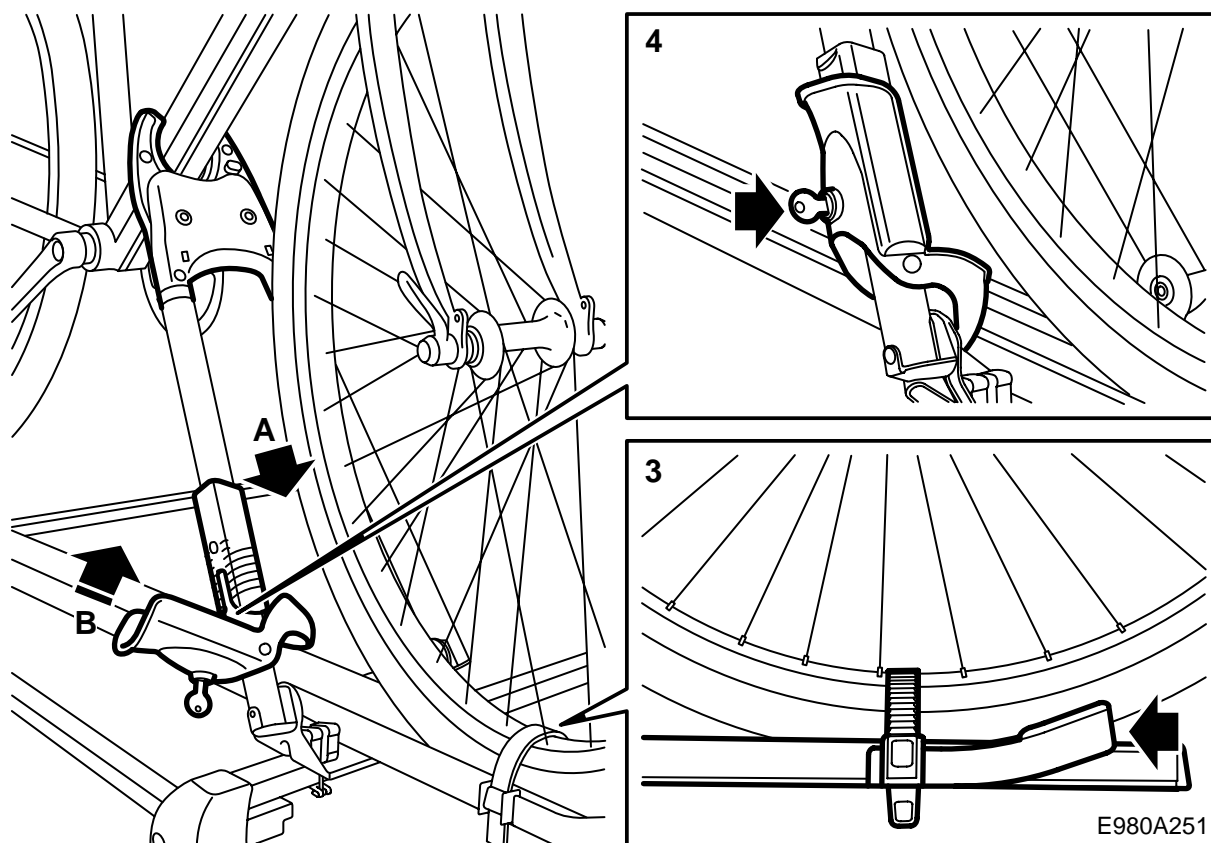
- 5 纵向调整后固定板位置，使固定跟适合车顶载物架并且钩住固定跟的螺栓。拧紧锁定手柄，向后翻下锁定手柄。



**警告**

检查自行车固定架是否固定结实。

**运输安全事项:** 当未安装自行车时，向前推后车轮固定件超过车梁叉。拧紧锁定带。



## 安装自行车

- 1 将自行车举上固定轨，将车架固定件折起抵住自行车梁架。将车梁叉调整至当前车架大小，方法是压下手柄 (A)，这样车梁叉沿车架四周张紧。  
当锁定手柄 (B) 随后折起时，车架被锁定。

### 注意

当运输车架大小不一样的其他自行车时，不需要改变车梁叉的设定，因为其会自动调整。

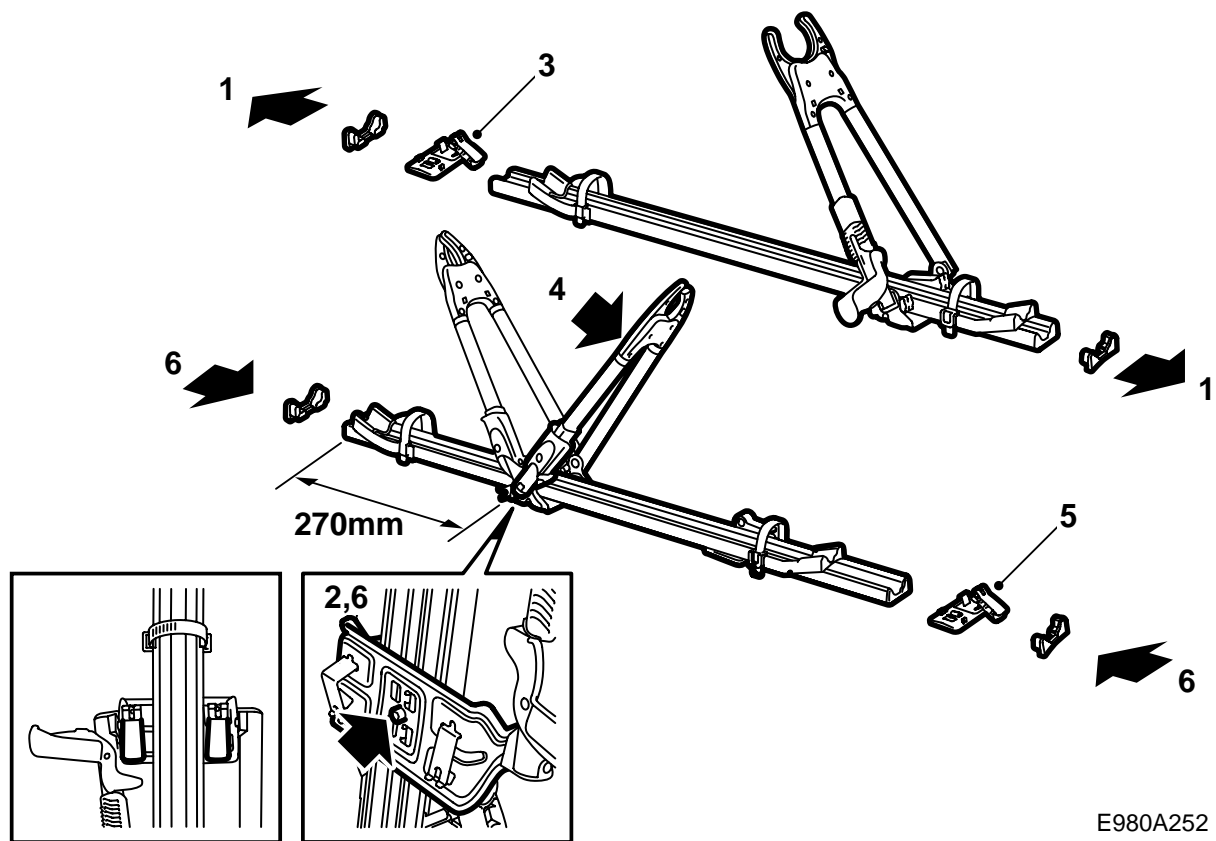
- 2 折起锁定手柄 (B)。
- 3 向内推车轮夹持件，用固定带锁定车轮。



### 警告

检查自行车是否完全固定住。

- 4 在运输时总是要用钥匙锁上 (即使不安装自行车时)，这样自行车固定架就被锁定在车顶载物架上。



E980A252

### 锁在左边的左边安装式

- 1 松开端塞。
- 2 使用一个内六角扳手 (M6)，松开底端的前固定板两圈。
- 3 将后固定板推出固定轨。
- 4 向后推前固定板，同时车架固定臂向相反方向倒下。
- 5 从另一方推入后固定板而不掉头。
- 6 安装端塞，在距固定轨前缘约270毫米处，使用一个内六角扳手拧紧底端的前固定板。

**运输安全事项：**当未安装自行车时，向前推后车轮固定件超过车梁叉。拧紧锁定带。