

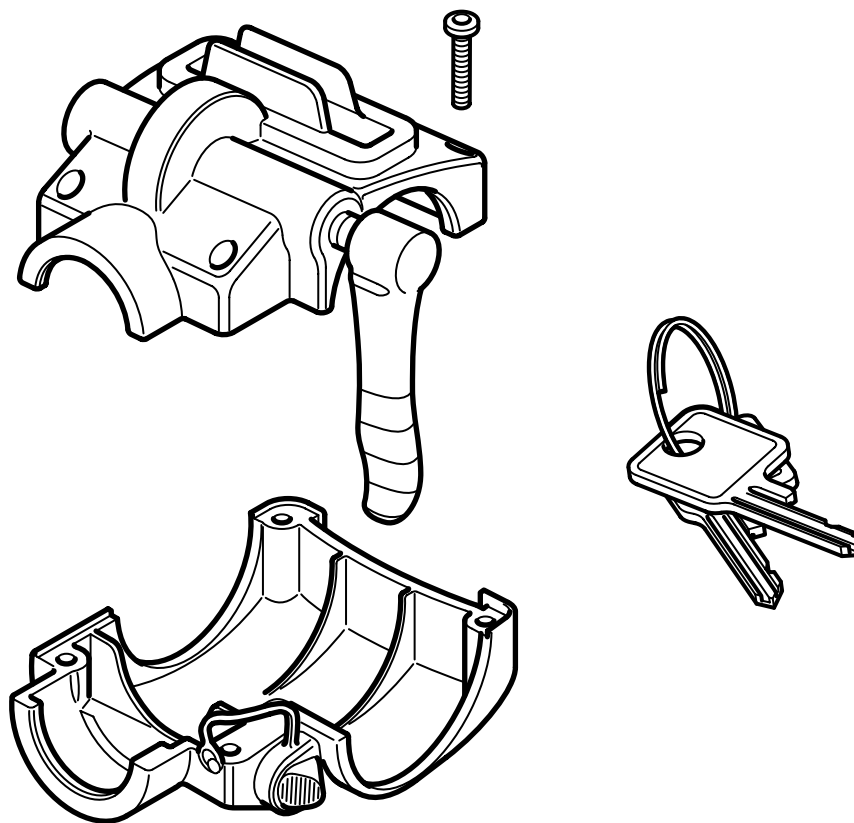


**MONTERINGSANVISNING · INSTALLATION INSTRUCTIONS
MONTAGEANLEITUNG · INSTRUCTIONS DE MONTAGE**

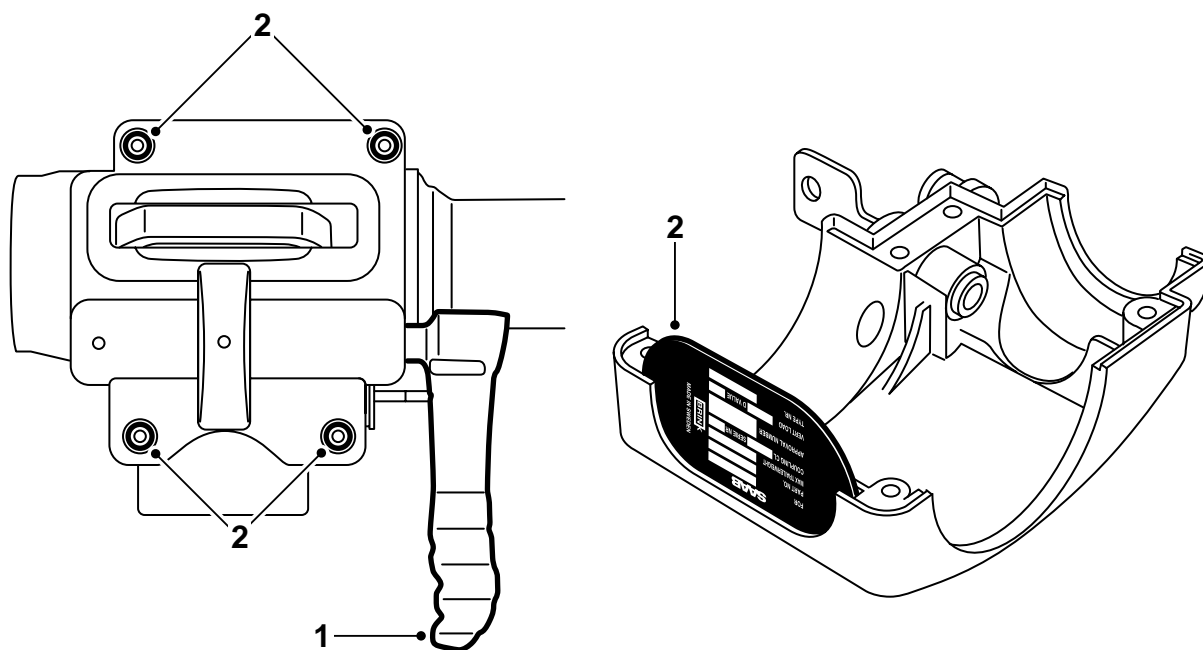
Saab 900 M94-, Saab 9-3, Saab 9-5

附加资料页 · 可拆卸式挂车钩零备件套件

Accessories Part No.	Group	Date	Instruction Part No.	Replaces
400 129 102	8:60-37	Aug 00	86 97 500	

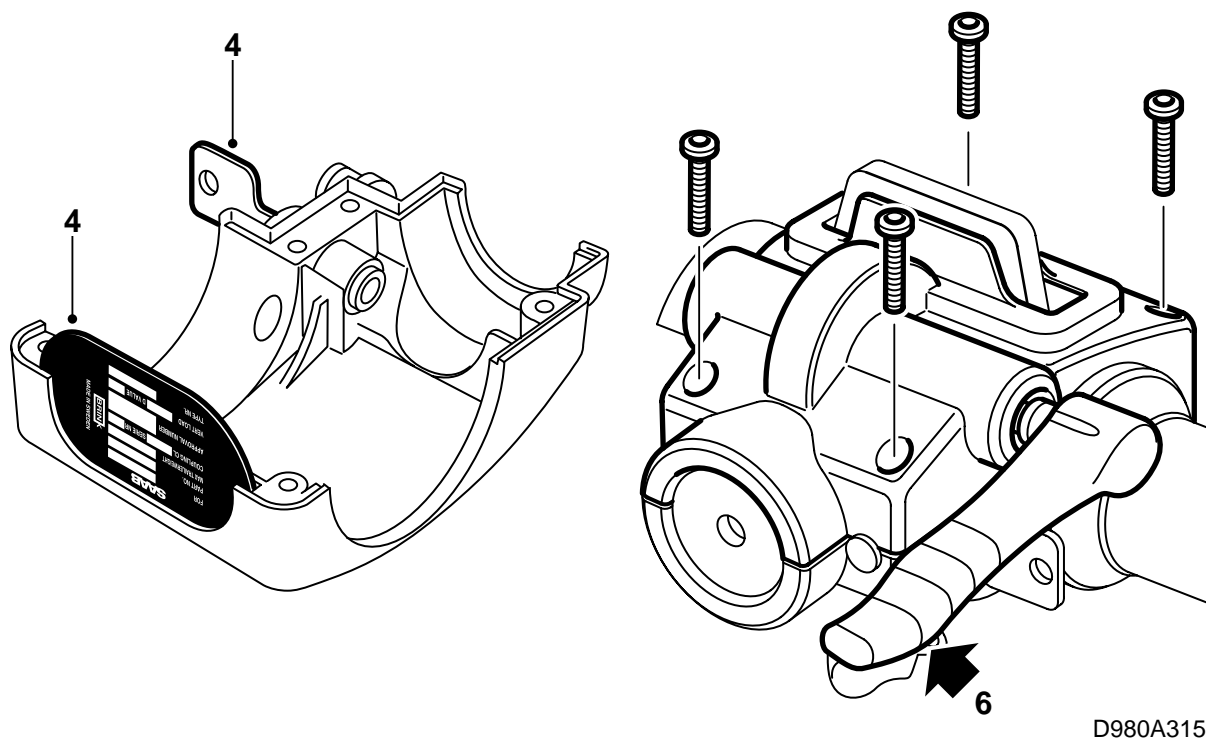


D980A313



D980A314

- 1 检查球单元是否处于开锁状态，手柄处于水平位置。将球单元夹紧在一个台钳上。
- 2 拆卸螺丝，分开盖罩。收好型号铭牌。
- 3 使用轴承润滑脂润滑球单元锁销（零件号 16-3020476）。



- 4 在锁中插入一把钥匙，检查是否处于开锁位置，参见标签。将型号铭牌置于缺口中。

重要事项

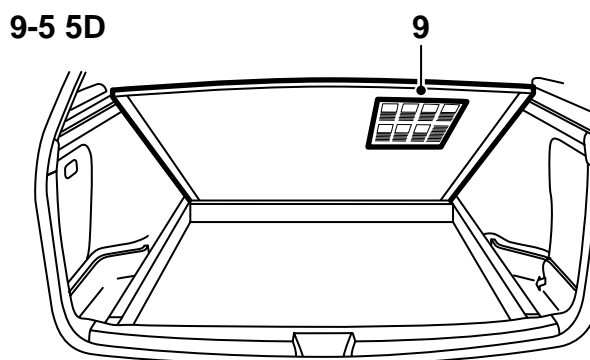
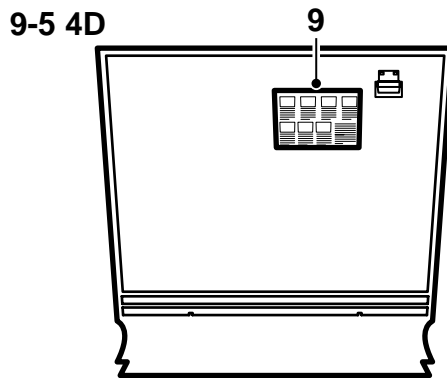
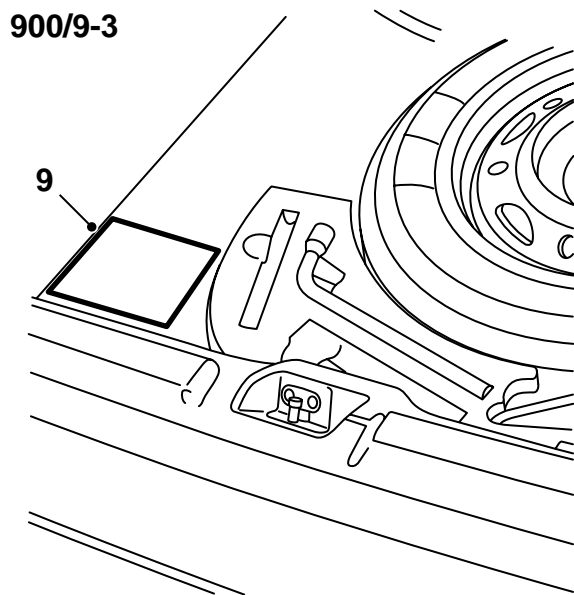
注意，型号铭牌应该置于正确孔眼中。

- 5 将盖罩上部安装在球单元上。
6 装入盖罩的下部，同时使手柄处于垂直位置。

重要事项

手柄为弹簧加载式。

- 7 将盖罩的两部分合装在一起。
8 在汽车上检查其功能。



D980A316

- 9 在下列地方贴上自贴式使用说明：
- 900/9-3：备用车轮凹壳左边
 - 9-54 门车型：行李箱地板下面
 - 9-55 门车型：行李箱地板下面

新的操作方式

只有在球单元安装正确并且处于锁定位置情况下，
钥匙才能从锁上拔出。