

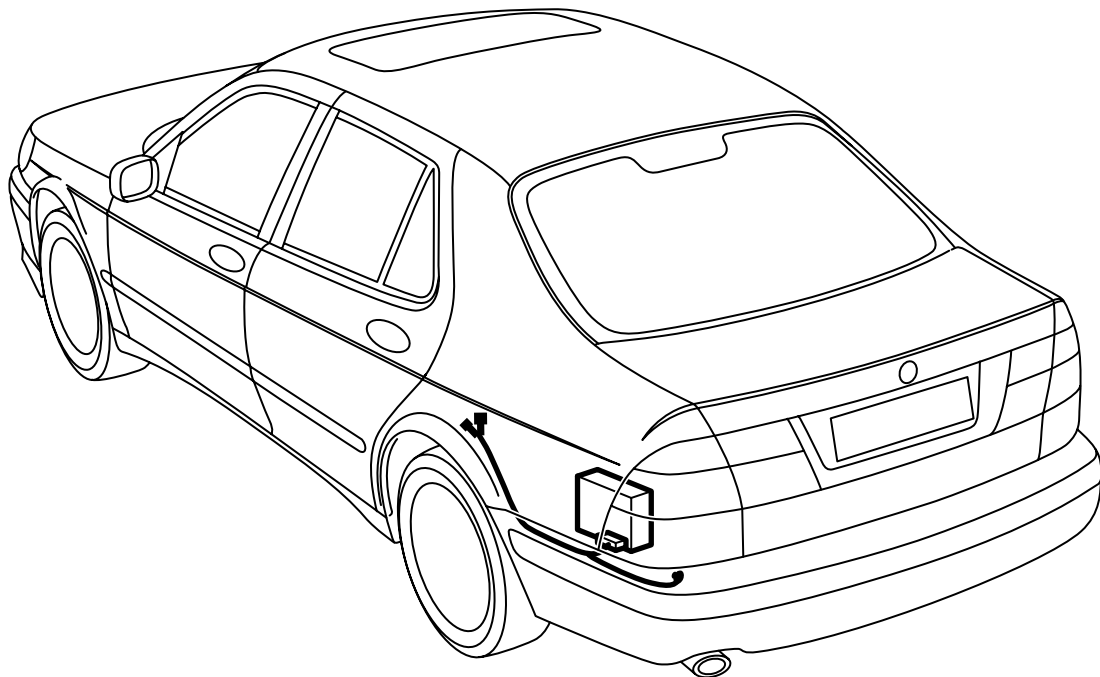


**MONTERINGSANVISNING · INSTALLATION INSTRUCTIONS  
MONTAGEANLEITUNG · INSTRUCTIONS DE MONTAGE**

## Saab 9-5

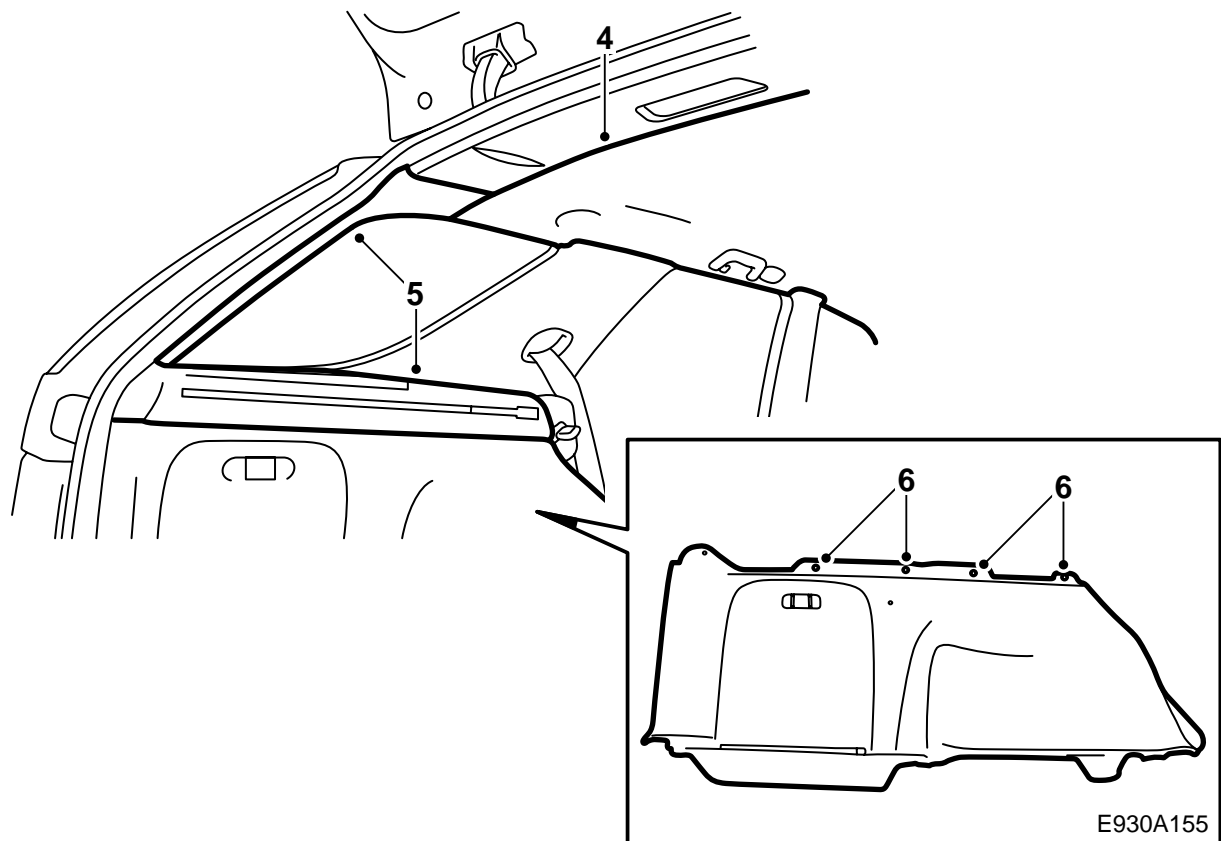
线束 · CD换片机

Accessories Part No.	Group	Date	Instruction Part No.	Replaces
400 129 243	9:36-18	May 00	86 97 567	

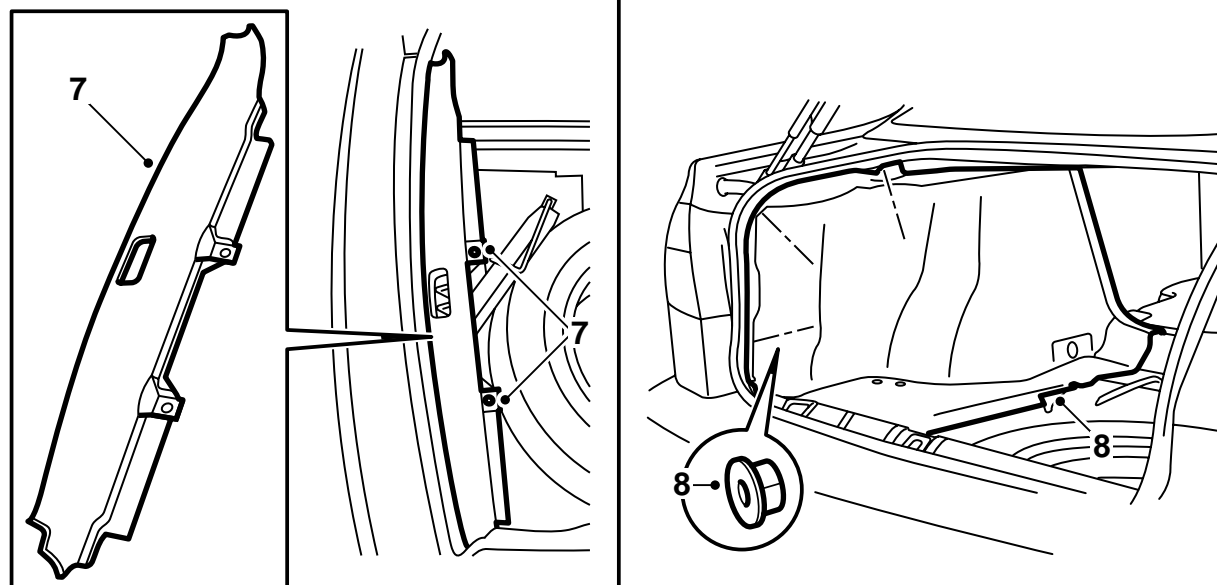


E930A154

- 1 线束
- 2 导线箍 (3)

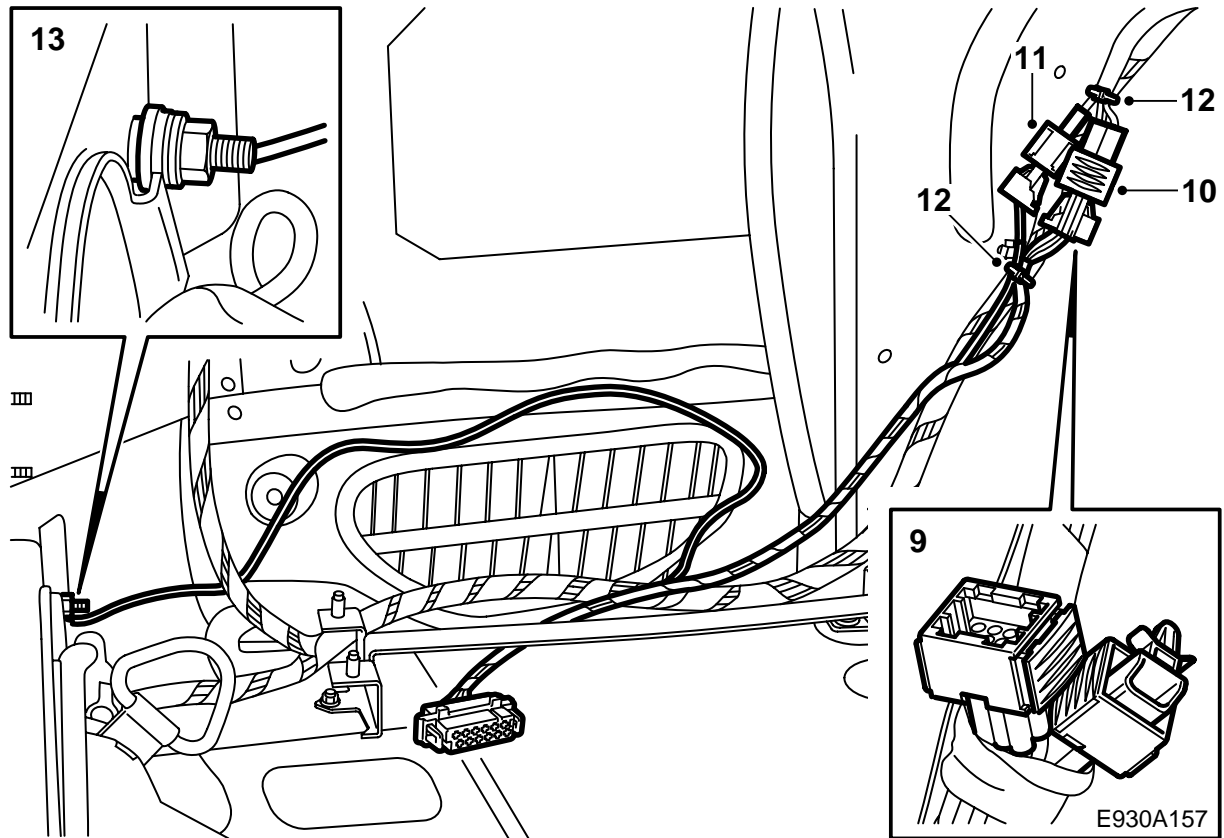


- 1 **5门式**: 折倒后座的左靠背, 拆卸介于左后车门和靠背之间的盖板。
- 2 **5门式**: 提出遮掩板。
- 3 **5门式**: 拆卸地板上左置物箱。
- 4 **5门式**: 拆卸后车顶盖板, 松开照明灯接头。
- 5 **5门式**: 拆卸左D立柱蒙面, 拆卸遮掩板的左支撑(3个螺丝)。
- 6 **5门式**: 拆卸左侧蒙面上缘的四个螺丝, 提出左侧蒙面。

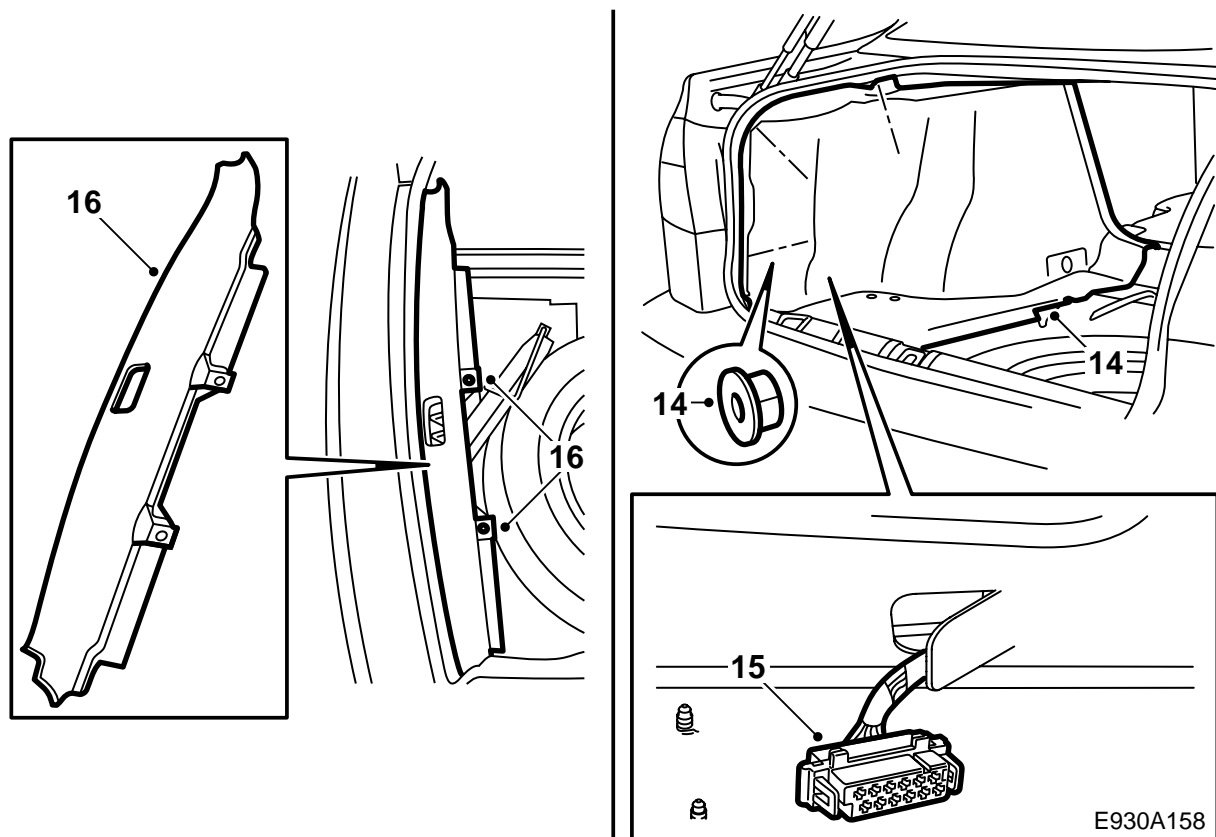


E930A156

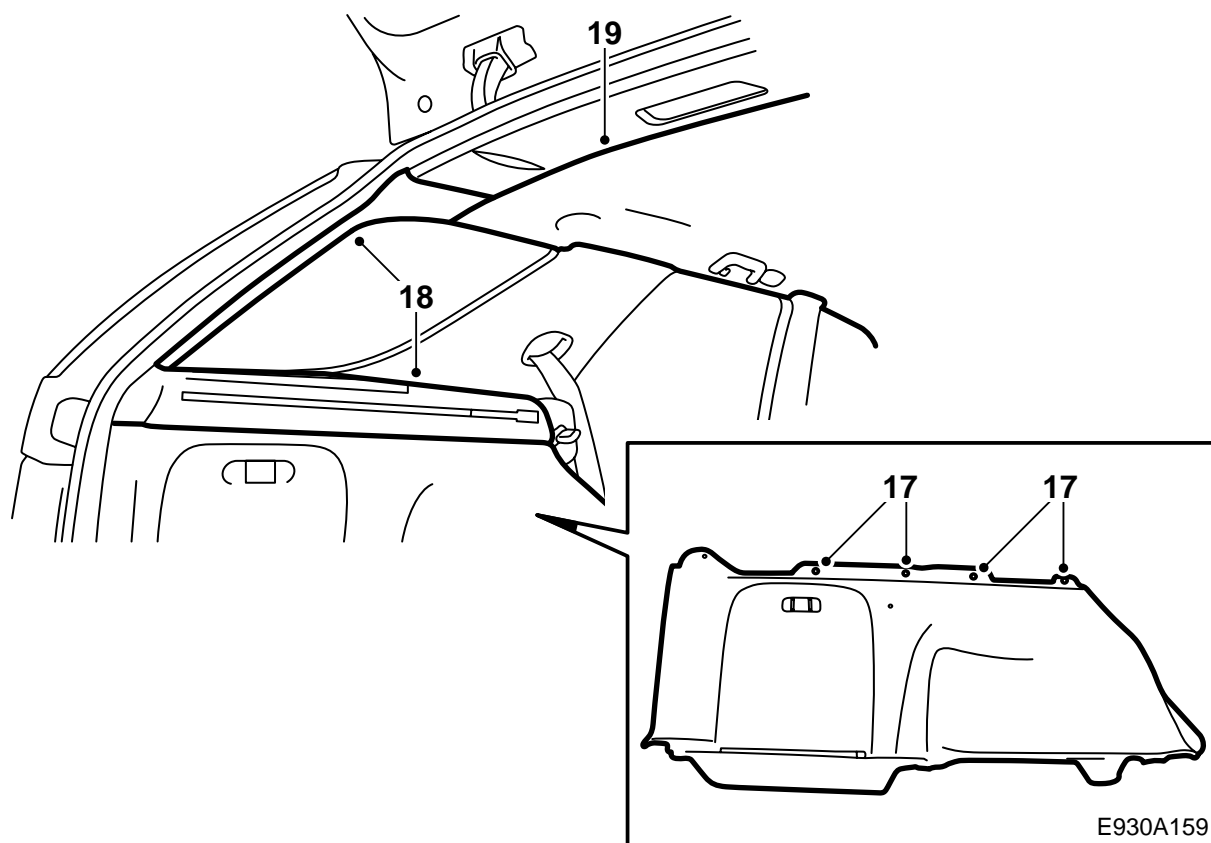
- 7 **4门式** : 拆卸至行李箱空间的护槛板。  
8 **4门式** : 松开并且折出行李箱空间的左侧蒙面。



- 9 找到电路插头，拆卸上面的胶布。
- 10 连接CD换片机线束的6接脚接头至汽车的6接脚连接器。
- 11 连接CD换片机线束的2接脚插头至汽车的2接脚插接器。
- 12 通过在接头两端固定导线箍，绑紧插接器和插头。
- 13 将CD换片机线束的地线连接至接地点G3。



- 14 **4门式**: 装入并且固定行李箱左侧的侧蒙面。
- 15 **4门式**: 通过侧蒙面上的孔眼, 拉出CD换片机线束。
- 16 **4门式**: 安装行李箱空间的护槛板。



- 17 **5门式**: 装入侧蒙面，安装侧蒙面上缘的四个螺丝。
- 18 **5门式**: 重新装回遮掩板支撑 (3个螺丝) 和D立柱蒙面。
- 19 **5门式**: 压紧车顶盖板。
- 20 **5门式**: 安装地板置物箱。
- 21 **5门式**: 提入遮掩板。
- 22 **5门式**: 安装左后车门和靠背之间的盖板，并且折回后座靠背。