

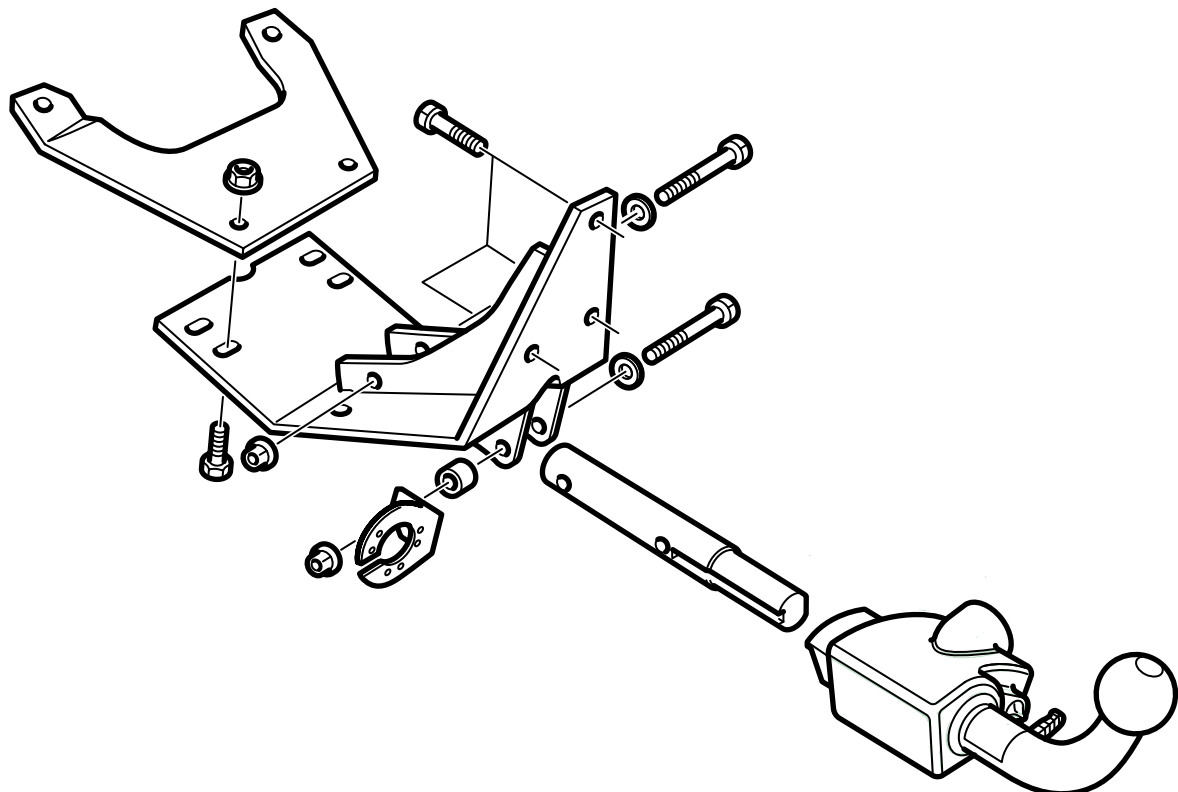


**MONTERINGSANVISNING · INSTALLATION INSTRUCTIONS  
MONTAGEANLEITUNG · INSTRUCTIONS DE MONTAGE**

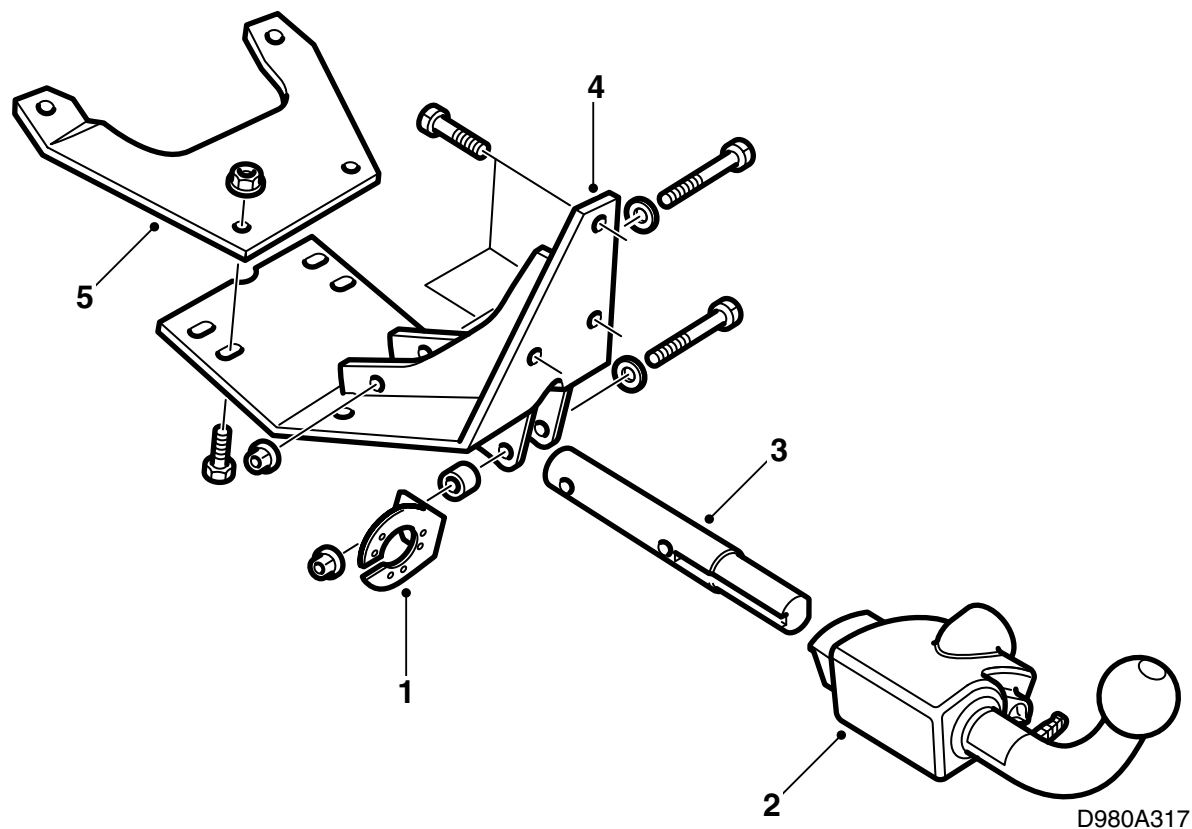
**Saab 900 M94-, Saab 9-3**

可拆卸式挂车钩

Accessories Part No.	Group	Date	Instruction Part No.	Replaces
400 129 458	8:60-35	Dec 00	86 97 625	86 97 625 Jun 00



D980A143



- 1 接头固定板
- 2 球单元
- 3 耦合杆
- 4 固定板
- 5 前固定板
- 6 壳罩
- 7 球保护件
- 8 使用说明
- 9 保护袋
- 10 螺丝套件
- 11 单面装压铆钉 (6 个)
- 12 螺母 (2 个)
- 13 模具, Saab 9-3

挂车钩装置型号铭牌上标有 Saab 零件号 8697617。

### 注意

随时检查所在国家有关安装挂车钩的法律要求和规定。确保遵守执行。

挂车钩装置符合 94/20/EEC 标准。

### 最大允许挂车重量：

有刹车挂车：1600 公斤

无刹车挂车：50% 牵引车辆全装备重，但最多 750 公斤 (1650 磅)。

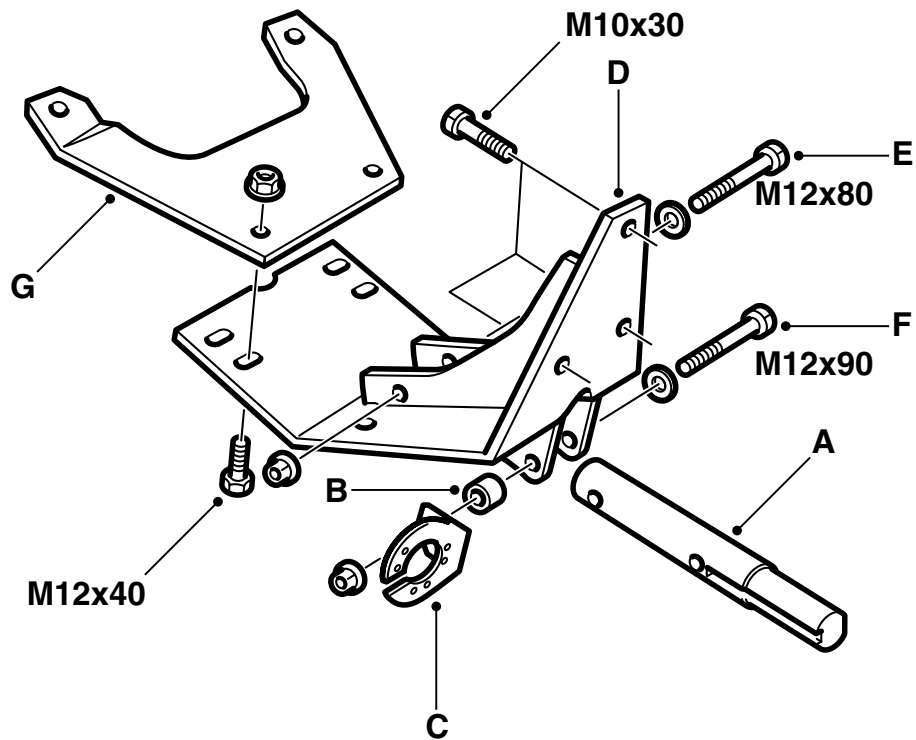
**最大允许球压力：**75 公斤

**总重：**12.4 公斤

### 重要事项

安装挂车钩之后应该对汽车进行车检，并且车检时出示此安装说明书。

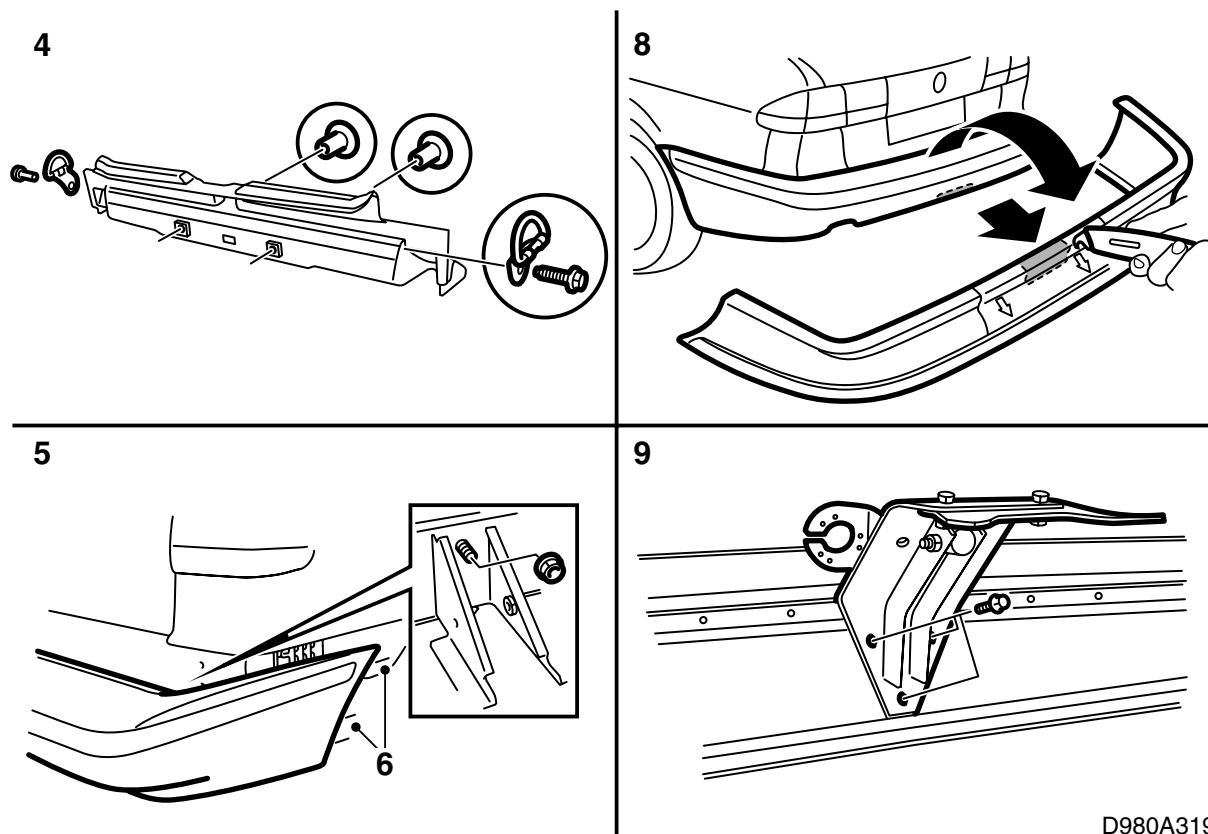
安装和连接挂车钩电路只能按照与线束随附的说明书操作。



D980A318

- 1 将耦合杆 (A)、隔套 (B) 和接头固定件 (C) 与固定座板 (D) 装在一起。
- 2 检查耦合杆是否处于其最下边位置，拧紧螺丝 (E, F)。

**拧紧扭矩 90 牛顿米 (67 磅力英尺)**



D980A319

- 3 将备用车轮和泡沫塑料固定块和工具套件提出备用车轮置放空间。
- 4 拆卸行李箱内的后行李固定锚眼，拆卸护槛板。
- 5 拆卸后保险杠。
- 9-3 AeroM01-：拆卸后车轮拱罩后 / 下缘的塑料延长件。
- 6 剪下模具。

### 重要事项

根据当前的车型，适用不同的切割模具，例如 Saab 900M94-98 或 Saab 9-3。就 Saab 9-3 而言，在配备或未配备后保险杠裙板的车型以及 9-3AeroM01- 车型之间也有区别。

- 7 将模具贴住保险杠壳体边缘 (900M94-98, 9-3 未配备后保险杠裙板以及 9-3AeroM01- 等车型) 或保险杠裙板边缘 (9-3 配备后保险杠裙板)，模具中心线应该与保险杠的箭头状标记对齐，后者显示保险杠的中央。使用双面黏贴之胶布固定模具。
- 9-3 配备后保险杠裙板以及 9-3AeroM01- 车型：在上角之间放置一把尺子，两者之间划一条直线。

- 8 按照切割线切割 (也可以使用电动条锯)。

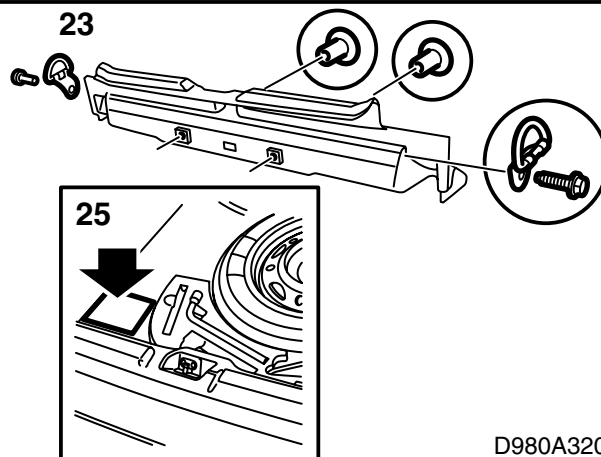
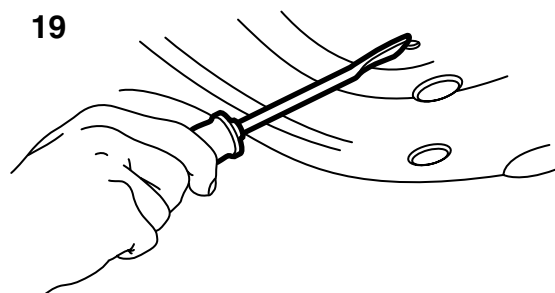
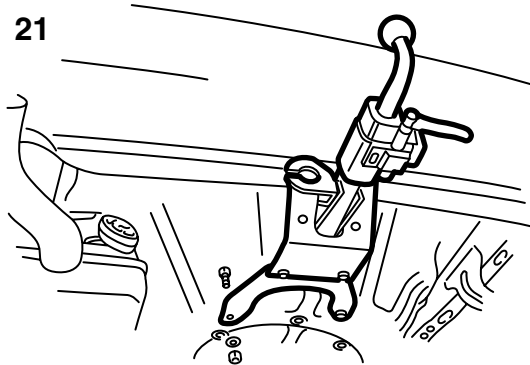
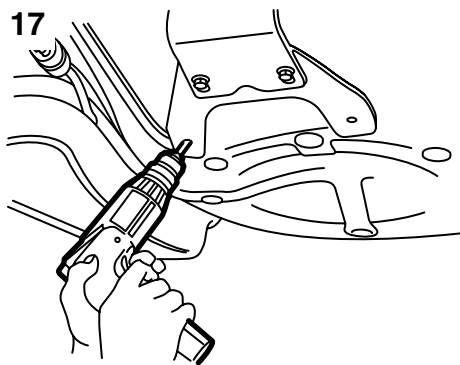
9-3 配备后保险杠裙板：外壳体背后还有一块，也必须按照模具锯掉。

- 9 卸下一个保险杠槽轨孔眼中安装的螺栓，安装挂车钩装置至保险杠。检查挂车钩上螺栓之上的线条是否与保险杠槽轨平行。

**拧紧扭矩 40 牛顿米 (30 磅力英尺)。**

- 10 在切割部位周围贴上遮盖胶布，安装耦合杆的盖罩，并且将其尽量压入。
- 11 检查盖罩上缘是否与最近的保险杠壳体线条平行，沿着盖罩轮廓在胶布上做标记。为了在角落中标出正确的弧面，可以使用由装打印纸的纸盒剪成的模子。
- 12 按照新的标记切割 (也可以使用电动条锯)。

9-3 配备后保险杠裙板：外壳体背后还有一块，也必须按照模具切割掉。



D980A320

- 13 按照线束套件中的说明书钻导线孔。
- 14 打磨孔眼，清除钻屑和漆块。使用 Teroson 的 Rengorare FL 清洁剂。涂抹底漆 Standox 1K Fullprimer。上面漆。
- 15 用四个螺母安装保险杠（套件中有 2 个）。  
**拧紧扭矩 40 牛顿米 (30 磅力英尺)。**  
拧紧车轮拱罩处可能松开的螺丝。  
**9-3 AeroM01-**：安装后车轮拱罩后 / 下缘的塑料延长件。
- 16 将前固定座板 (G) 和固定座板 (D) 装在一起，不拧紧螺栓。
- 17 将前固定座板装入对着备用车轮的班卓琴形，拧紧螺栓。使用挂车钩单元作为模具，用 10 毫米钻头在备用车轮班卓琴形壳体上钻 2 个孔。在车底壳上做上固定座板外缘的标记。
- 18 拆卸前固定座板。
- 19 在做标记的范围内仔细刮干净车底壳。清除行李箱内所有的钻屑。
- 20 打磨孔眼，去除残屑和漆块。使用 Teroson 的 Rengorare FL 清洁剂清洗干净。涂抹 Standox 1K Fullprimer 底漆。上面漆。在车底壳刮去密封剂的地方，涂抹 TerotexHV400 (零件号 3015930)。

- 21 将前固定座板 (G) 与固定座板 (D) 装在一起。通过在备用车轮班卓琴形壳体上钻的孔，用 2 个螺栓和 2 个螺母安装挂车钩。螺栓应该从行李箱内安装。  
**拧紧扭矩 50 牛顿米 (37 磅力英尺)。**
- 22 拧紧前固定座板 (G) 和固定座板 (D) 之间的螺栓。  
**拧紧扭矩 70 牛顿米 (52 磅力英尺)。**  
视需要修饰切割之处。
- 23 安装护槛板和行李箱内的行李固定环。
- 24 将备用车轮和泡沫塑料固定块重新装回备用车轮置放处。
- 25 将维护说明贴在备用车轮凹壳左边，参见所示。

- 26 **所有 900 和 9-3 未配备后保险杠裙板车型 (不包括 9-3 Aero M01-)**：应该对盖罩加以改装，方法是按照标记切割或锯掉管件的外部。然后压出管件外部的软材料部分。

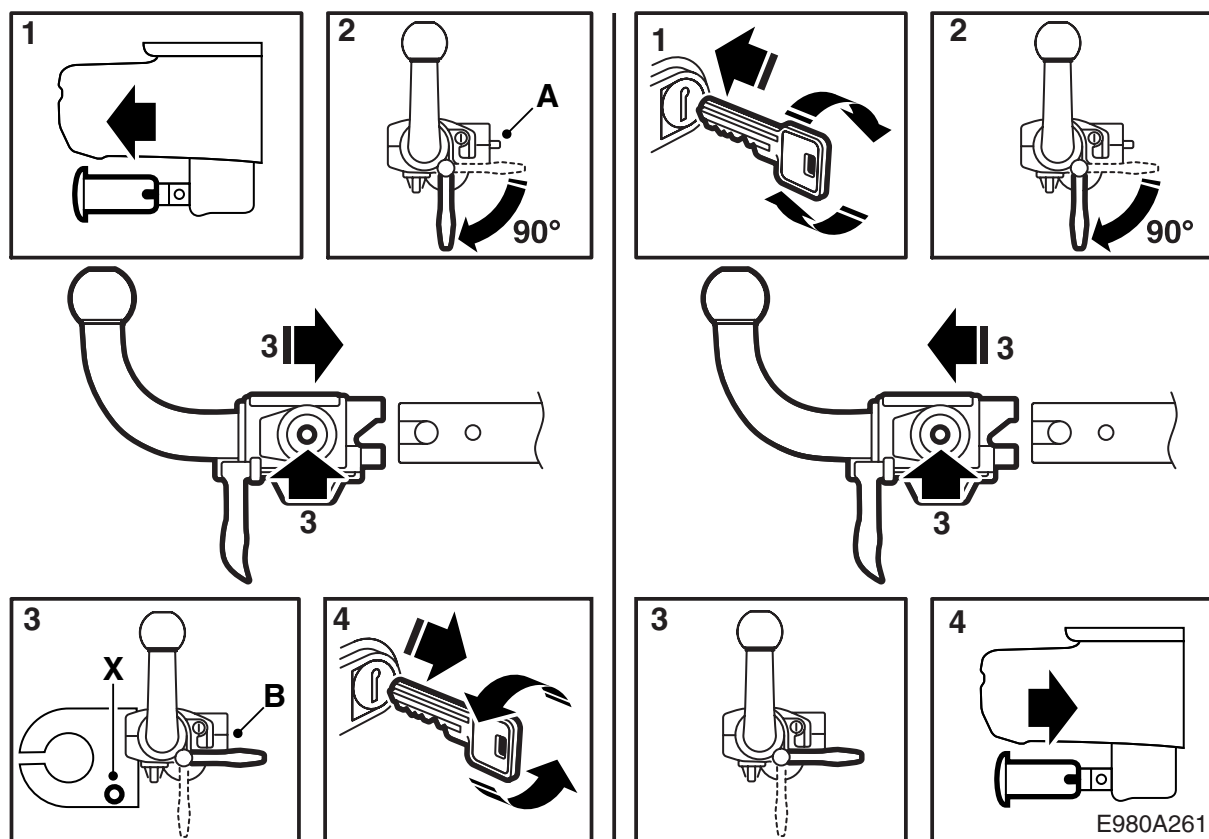
---

### **重要事项**

如果需要检查安装情况，必须在螺栓涂抹稠厚防锈剂密封之前进行检查。

---

- 27 在挂车钩装置至车身的固定座周围，涂抹 Teroson T102 Underseal 底封 (零件号 3015989)。
- 28 小心撕下有关球单元安装和拆卸的说明页，将其与安装说明书一起交给顾客。



## 使用说明书

(放入汽车的《车主手册》中)

A 球单元未锁定。

B 球单元锁定。

X 固定挂车 / 旅行卧车安全链的孔眼。

### 警告

为了确保安全的挂车钩安装，应符合下列要求：

- 耦合杆必须时刻保持良好的润滑，请接洽最近的 Saab 经销商以便查询合适的润滑脂。
- 当球单元卸下时，必须总是安装保护罩。
- 球单元必须时刻可以自如拆卸和安装无卡滞。
- 在球单元安装的情况下，红色信号接脚必须总是处于里面位置 (B)。

### 安装球单元

- 1 拆卸耦合杆的保护盖。
- 2 顺时针旋转球单元的手柄至锁定位置。于是红色信号接脚移动至其外面位置 (A)。

3 将球单元推入耦合杆，并且压球单元至锁定位置。这时手柄回到水平位置，而且信号接脚处于里面位置没有伸出。

4 逆时针旋转钥匙。拔出钥匙，安装锁盖罩。现在球单元与汽车锁定在一起。

### 警告

- 检查信号接脚是否处于里面位置 (B)，并且没有伸出来。
- 在球单元安装在汽车上的情况下，任何时候都要用钥匙锁上。另外钥匙必须拔出。

### 拆卸球单元

- 1 拉出锁盖罩，插入钥匙，顺时针旋转。现在球单元不再与汽车锁定在一起。
- 2 顺时针旋转球单元手柄至锁定位置。这时红色信号接脚移动出来至其外面位置。
- 3 从耦合杆上松开球单元。这时信号接脚处于里面位置，手柄回到水平位置。
- 4 重新装回耦合杆的保护盖。
- 5 暂时拆卸球单元时，应该将其存放在备用车轮处。

模具， Saab 900



**模具，Saab 9-3 (零件号 86 97 658)**

沿下表列出的适当轮廓线进行切割。

- A 未安装保险杠裙板
- B 安装保险杠裙板
- C AeroM01-