

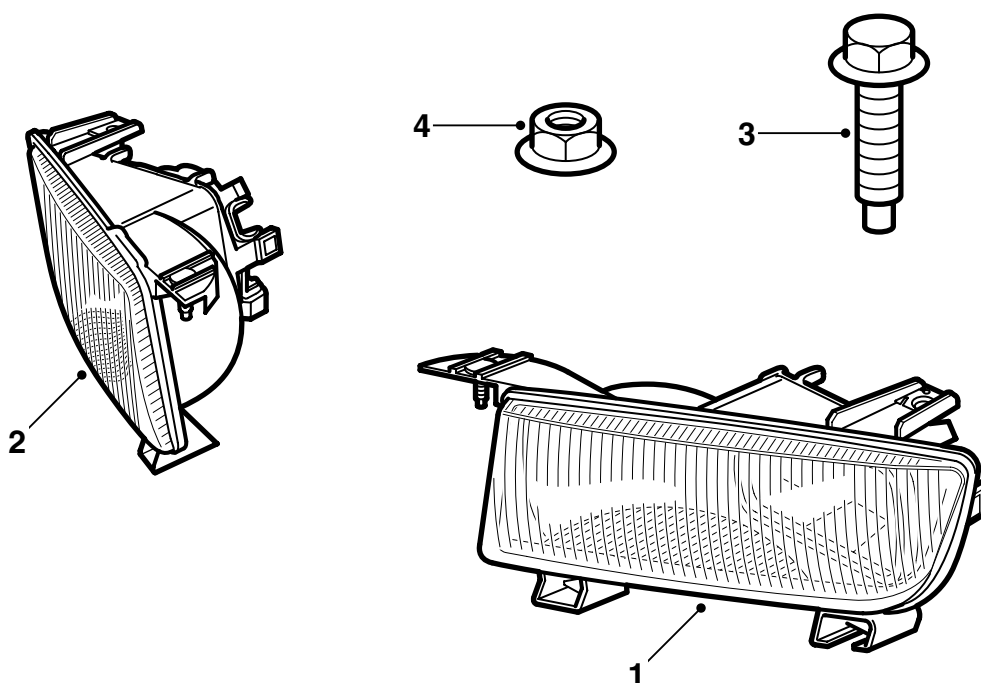


MONTERINGSANVISNING · INSTALLATION INSTRUCTIONS
MONTAGEANLEITUNG · INSTRUCTIONS DE MONTAGE

Saab 9-5 M02-

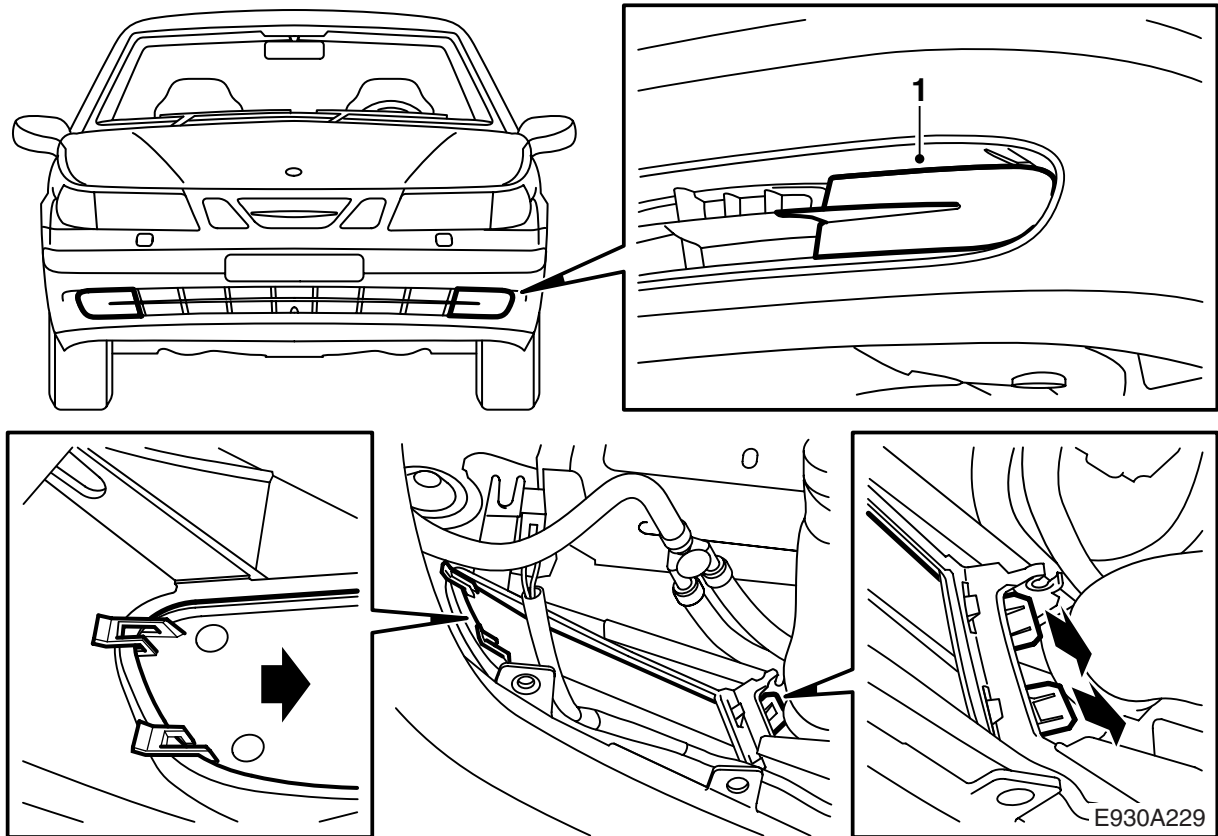
雾灯

Accessories Part No.	Group	Date	Instruction Part No.	Replaces
400 130 068	9:35-04	Apr 01	54 06 582	

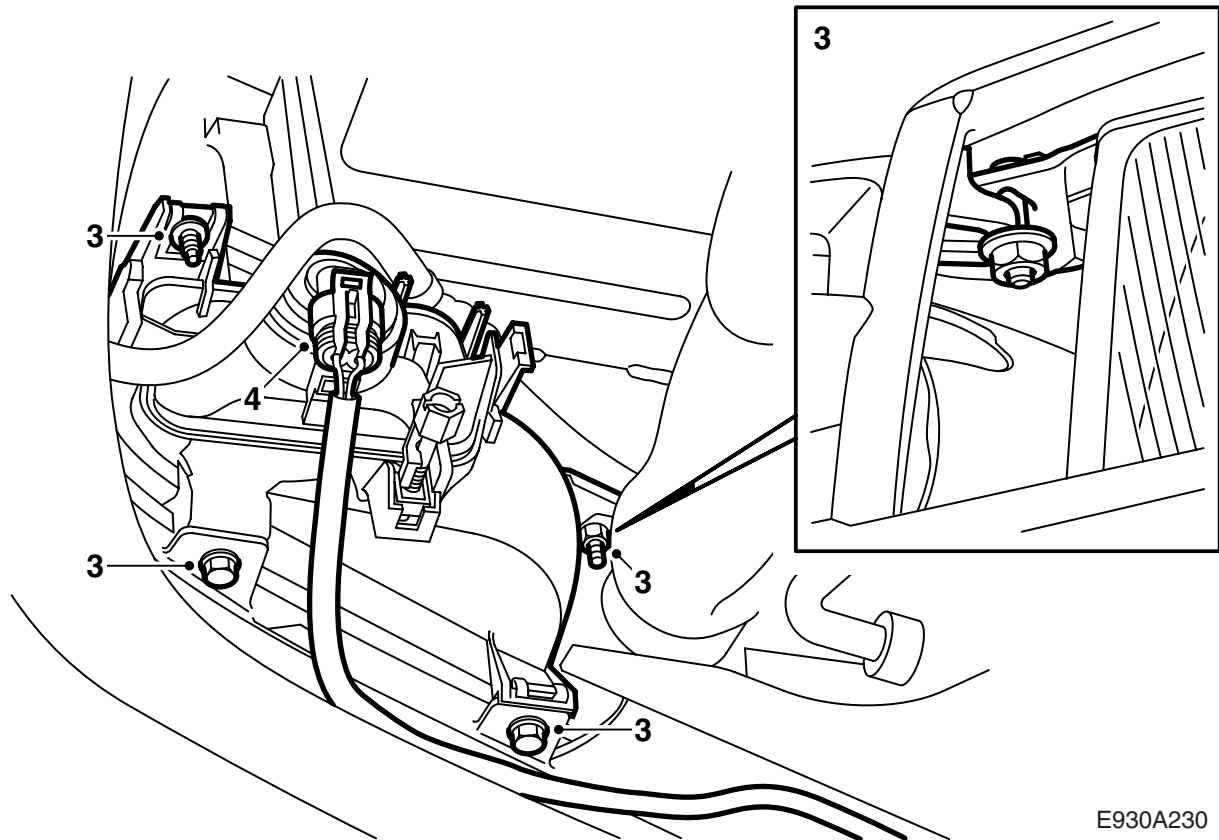


E930A228

- 1 左雾灯
- 2 右雾灯
- 3 螺栓 (6 枚)
- 4 螺母 (2 个)



- 1 拆卸保险杠下部的饰盖，方法是压入保险杠壳体背面的锁掣，拉出饰盖，将其向汽车中心位置移动。
- 2 在饰盖处后面找到预先安装的雾灯线束（具有红/黑和黑色导线的 2 接脚插接器）。



E930A230

- 3 安装雾灯，方法是拧紧下凸缘的具有卡扣式固定座的螺栓，并且安装上缘的螺栓和螺母。
- 4 连接雾灯接头。
- 5 调整雾灯的灯光，确保其不会使迎面车辆晃眼。
- 6 检查雾灯的接通和断开功能是否符合有关的交通法规要求。