

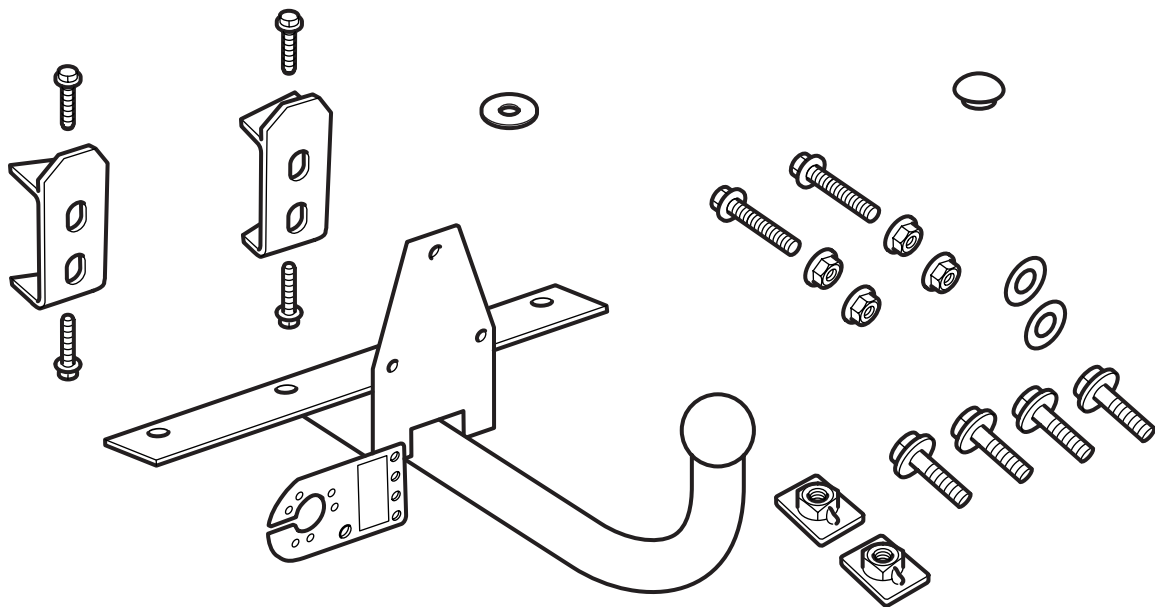


**MONTERINGSANVISNING · INSTALLATION INSTRUCTIONS  
MONTAGEANLEITUNG · INSTRUCTIONS DE MONTAGE**

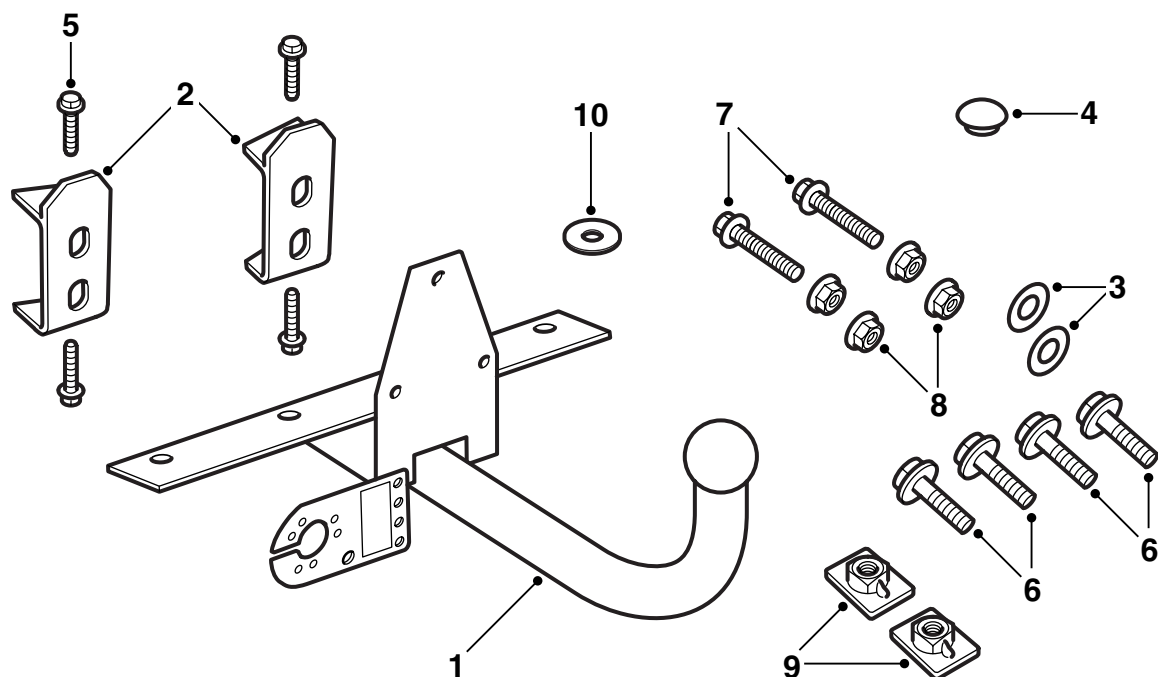
## Saab 9-5 5 门车型

固定式挂车钩

Accessories Part No.	Group	Date	Instruction Part No.	Replaces
400 130 324 400 130 332	8:60-41	Apr 01	86 98 086	



E980A297



E980A298

- 1 挂车钩单元
- 2 加强件 (x2)
- 3 密封圈 (x2)
- 4 橡胶塞
- 5 Taptite 式螺丝 (x4)
- 6 螺丝，M10X30 (x7)
- 7 螺丝，M10X70 (x2)
- 8 螺母 (x4)
- 9 螺母板 (x2)
- 10 垫片 (x2)

400 130 324 (Saab 零件号 86 96 452) 适用于**未配备调平器**的汽车。

400 130 332 (Saab 零件号 86 96 460) 适用于**配备调平器**的汽车。

### 注意

随时检查所在国家有关安装挂车钩的法律要求和规定。确保遵守执行。

挂车钩装置符合 94/20/EEC 标准。

### 最大允许挂车重量：

有刹车挂车：1800 公斤

无刹车挂车：50% 牵引车辆全装备重，但最多 750 公斤 (1650 磅)。

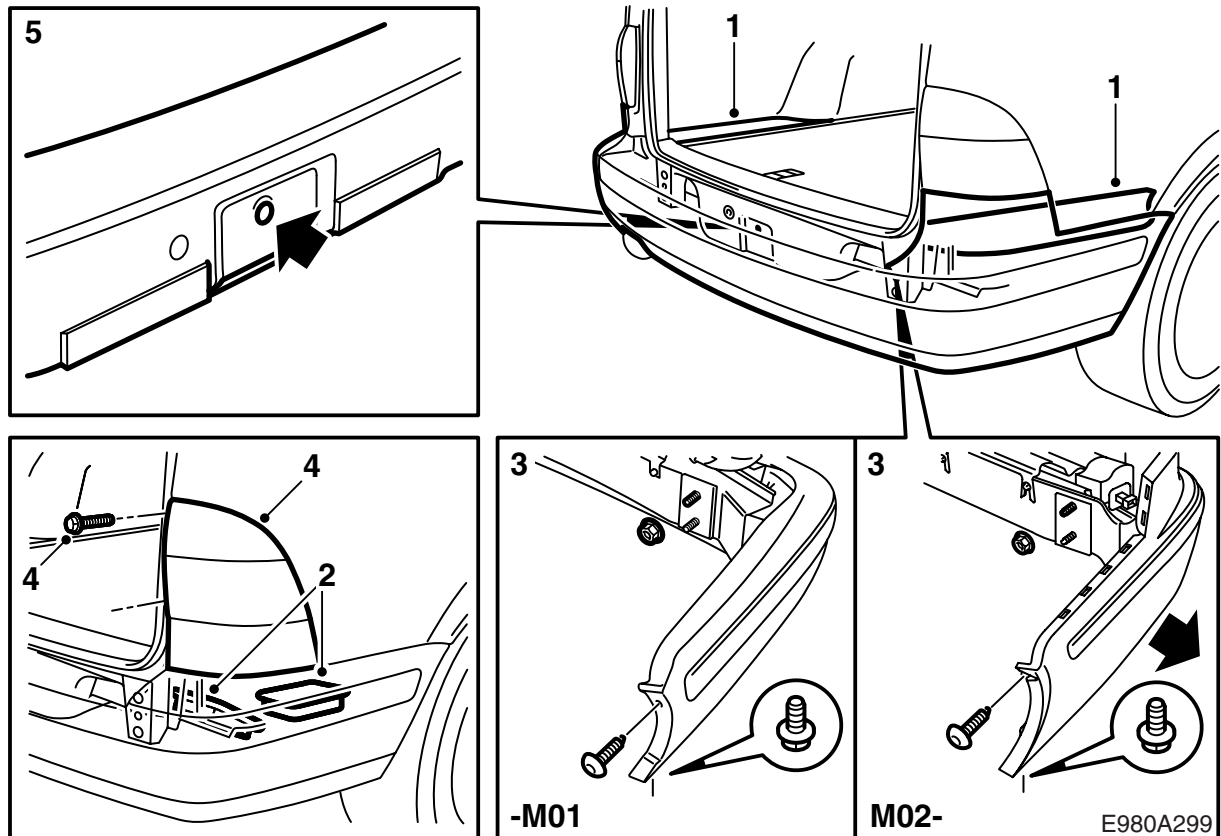
**最大允许球压力：**75 公斤

**总重：**8.2 公斤

### 重要事项

安装挂车钩之后应该对汽车进行车检，并且车检时出示此安装说明书。

安装和连接挂车钩电路只能按照与线束随附的说明书操作。



- 1 松开行李箱地板外部。
- 2 提起置物箱，拉松车身后缘的泡沫材料块（每边2块）。
- 3 -M01：拆卸保险杠，方法是拆卸车轮拱罩旁边的螺栓和行李箱内的螺母。

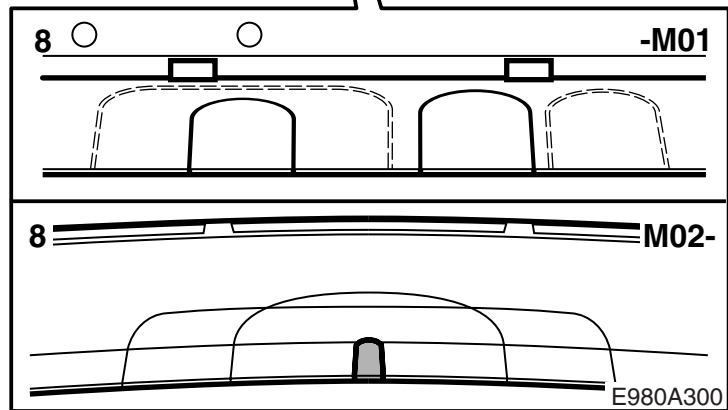
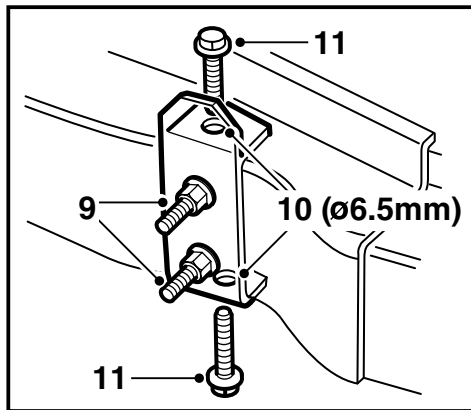
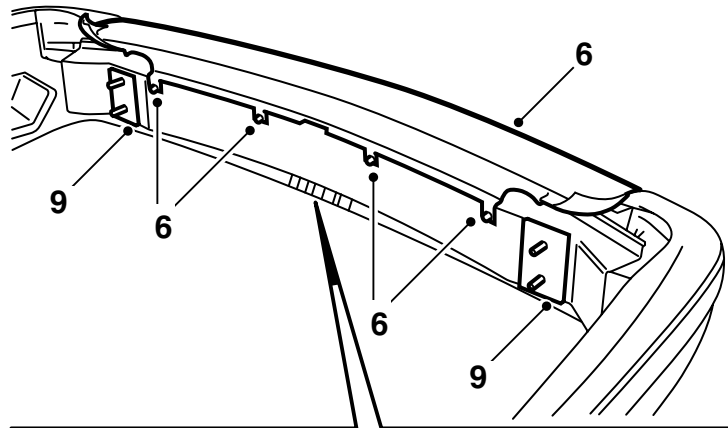
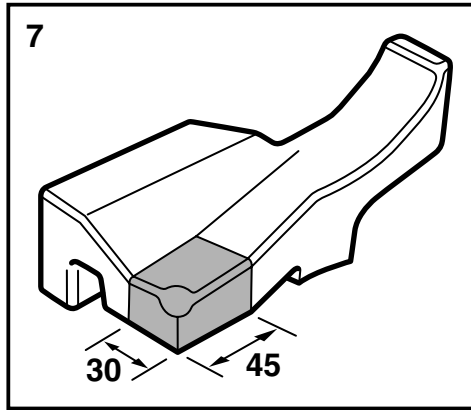
**M02-**：拆卸保险杠，方法是拆卸车轮拱罩旁边的螺栓和行李箱内的螺母，并且向外拉保险杠的侧构件。

**配备 SPA 的汽车：**按下插接器。

## 重要事项

将保险杠置于一个干净和软的东西上面。

- 4 -M01：拆卸尾灯，方法是螺丝上面的两个饰盖，松开螺丝，拉松尾灯前缘的固定件。
- 5 卸下千斤顶和拖拽钩，并且安装橡胶塞。



6 -M01：略微松开保险杠壳体上部的螺丝，小心地将壳体上部拉出其速合锁扣。

M02-：略微松开保险杠壳体上部的螺丝，也松开保险杠密封条的角落部分，小心地将壳体上部拉出其速合锁扣。

**配备 SPA 的 M02-**：拆卸传感器的接头。

7 拆卸保险杠壳体支撑，如图所示切割左支撑，以同样方式切割右支撑。

8 -M01：通过使用一把带钩状刀片的多用刀，在保险杠壳体上按照内标记切出挂车钩的位置，按照标记切出线束的接线盒位置（也可使用电动条锯）。另外也必须取下保险杠底端介于挂车钩和接线盒切口之间剩下的凸块。

### 重要事项

尽可能仔细切割或锯割。因为样子美观非常重要。视需要用锉刀调整。

M02-：通过使用一把带钩状刀片的多用刀，按照标记在保险杠壳体上切出挂车钩的位置（也可使用电动条锯）。

### 重要事项

尽可能仔细切割或锯割。因为样子美观非常重要。视需要用锉刀调整。

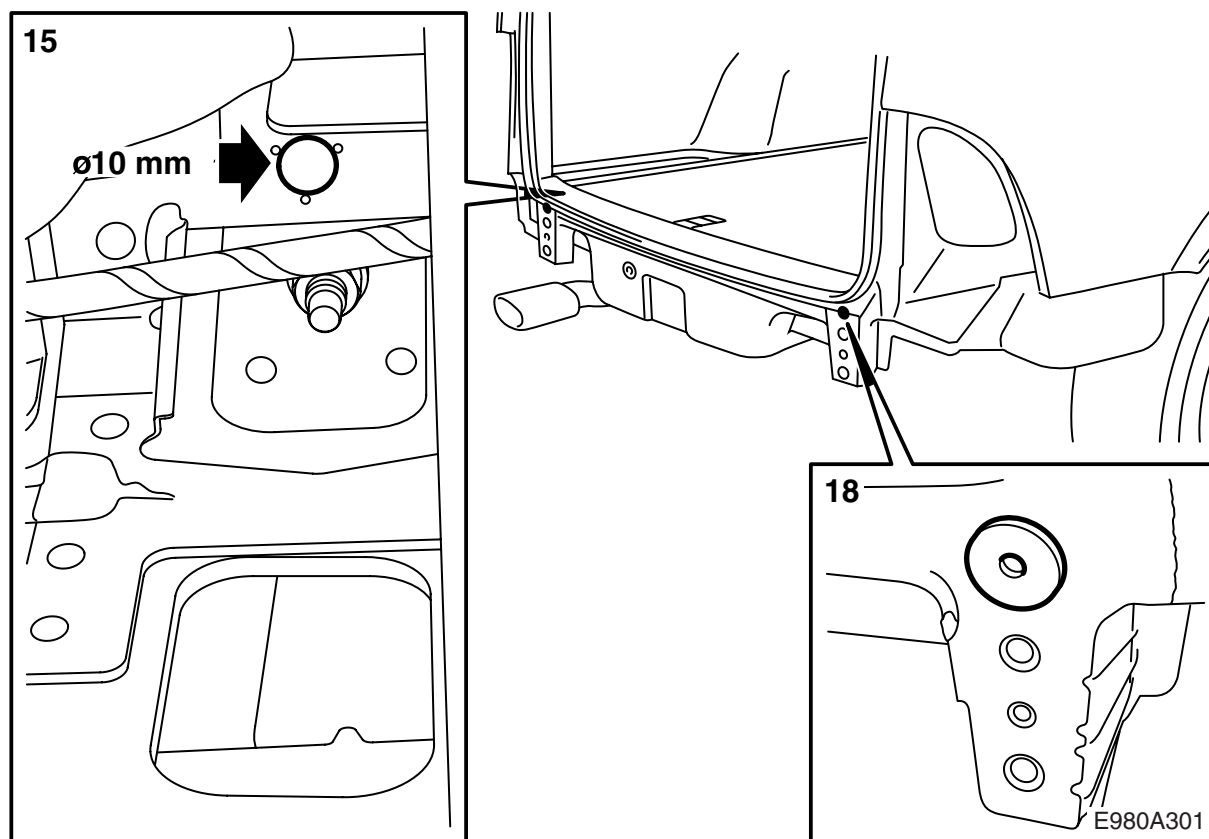
9 拆卸保险杠轨的间隔垫片，在原位上安装加强件。拧紧保险杠的四个固定螺母，这样加强件能够被固定。

10 用一个 6.5 毫米的钻头在保险杠轨上钻四个孔。清除保险杠轨上的钻屑。

11 安装 Taptite 式螺丝（自己攻丝）。

**拧紧扭矩 25 牛顿米 (20 磅力英尺)。**

12 拆卸螺母，装入保险杠壳体支撑。

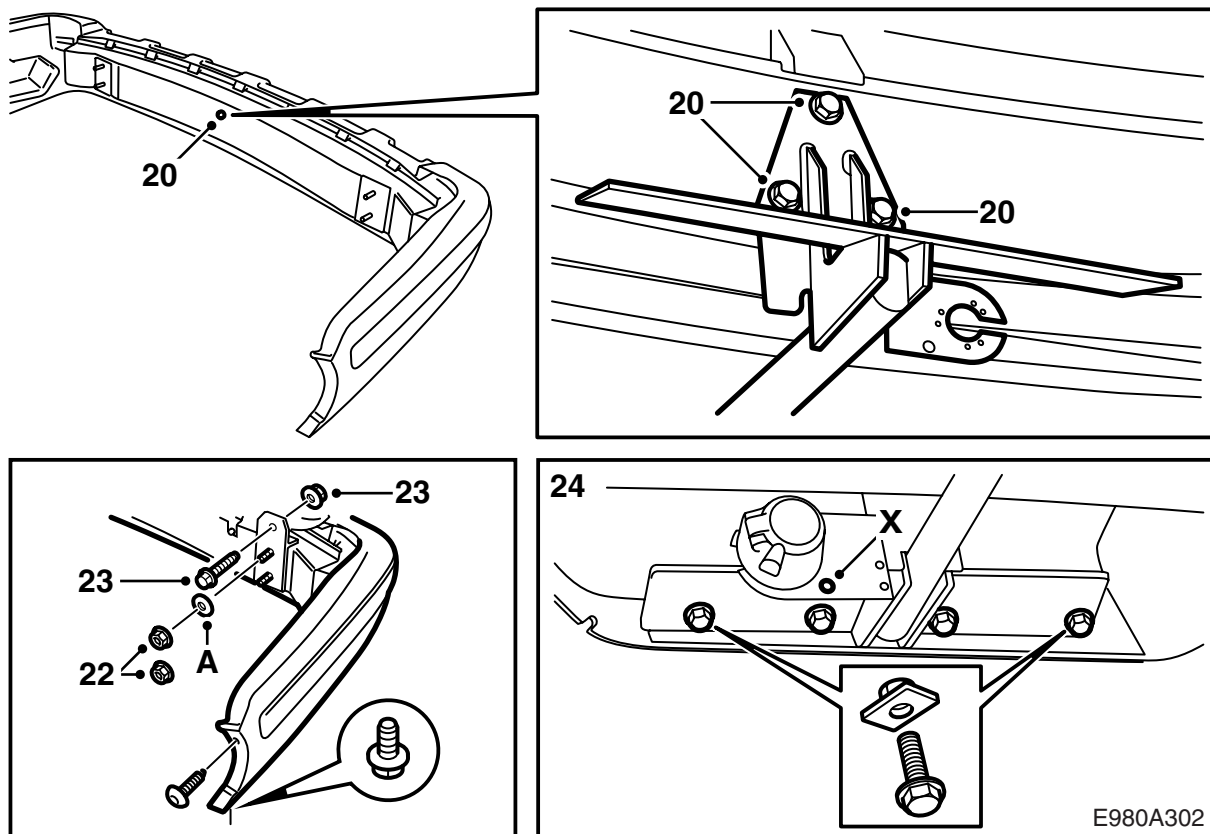


- 13 **-M01** : 刮干净保险杠加强件将要安装之处的车身密封剂。
- 14 装入保险杠，用两个上螺母将其安装在车身上。
- 15 戴上护目镜，用一个 10 毫米钻头，穿过套筒在后端板和加强件上钻孔。

### 重要事项

操作时小心，不要损坏汽车的线束。

- 16 拆卸保险杠，清除干净行李箱内的钻屑。
- 17 打磨孔眼并且清除钻屑和漆块。
- 18 在车身上安装密封件（自贴式），并且在内部表面涂抹孔穴密封剂 Terotex HV 400（零件号 3015930）。
- M01** : 也要在刮去车身密封剂的表面，涂抹防锈剂。
- 19 按照线束套件的说明安装选定的线束。



20 拆卸安装在保险杠轨的一个孔中的螺丝，安装挂车钩单元至保险杠。检查挂车钩单元的上螺丝之上的线条是否与保险杠轨平行。

如果挂车钩碰到保险杠壳体，使用一把锉刀修理切口。

**拧紧扭矩 40 牛顿米 (30 磅力英尺)。**

21 装入保险杠。

**配备 SPA 的汽车：**连接插接器。

22 -M01：用四个螺母将保险杠固定至汽车。

M02-：用四个螺母将保险杠固定至汽车，垫片 (A) 放在最上面的螺母下面。

**拧紧扭矩 40 牛顿米 (30 磅力英尺)。**

安装车轮拱罩处的螺栓。

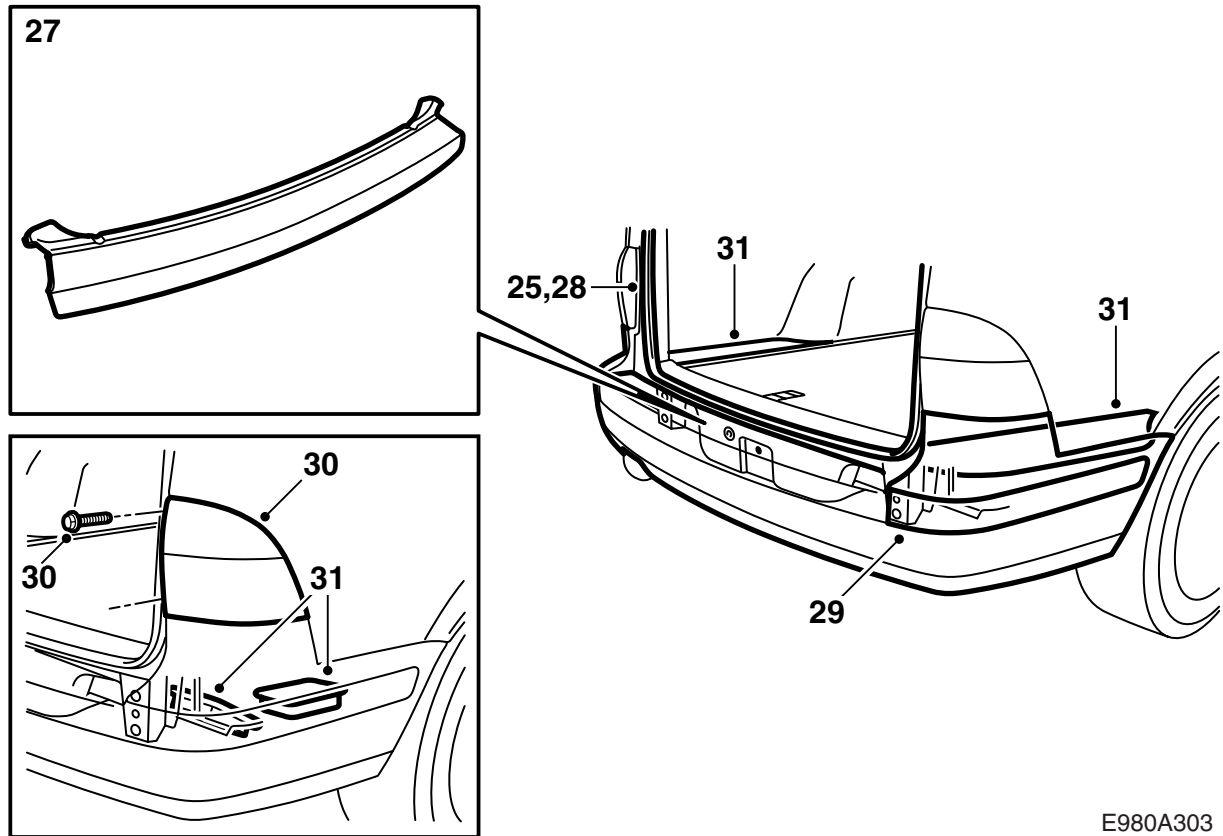
23 拧紧加固件至汽车。

**拧紧扭矩 40 牛顿米 (30 磅力英尺)。**

24 安装固定挂车钩至车身的螺栓和螺母。

**拧紧扭矩 40 牛顿米 (30 磅力英尺)。**

x 挂车 / 旅行卧车安全链的固定孔眼



E980A303

- 25 拉松后车窗开口四周的密封条。
- 26 **配备 SPA 的 M02-**：连接传感器。
- 27 **-M01**：安装保险杠壳体的上部，方法是首先将其对准保险杠承梁的四个螺栓。然后压紧壳体上部周边的卡榫。拧紧螺栓。  
**M02-**：将保险杠壳体的上部，推入保险杠壳体的缺口中，将凸块对准保险杠承梁的四个螺栓。可以使用一把大螺丝起子，以便将凸块置于螺栓垫片之后。拧紧螺栓。
- 28 安装行李箱门开口四周的密封条。
- 29 **M02-**：安装保险杠密封条的角落部分。
- 30 **-M01**：安装尾灯。
- 31 将千斤顶装入工具槽，安装行李箱内保险杠固定座之上的泡沫塑料块，重新装回置物匣和行李箱地板的外边部分。
- 32 将安装说明书放入车内。