

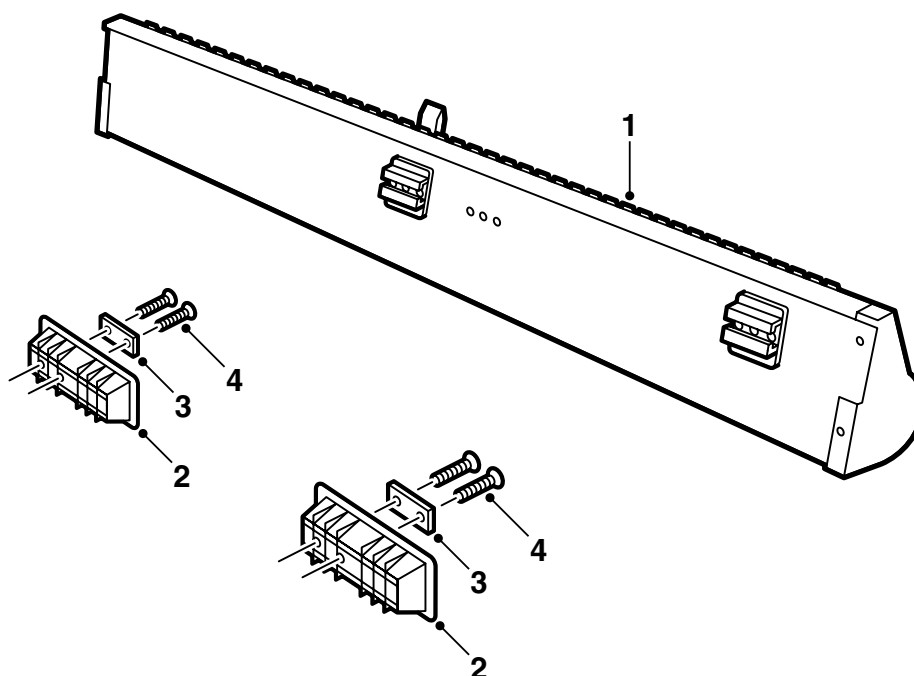


MONTERINGSANVISNING · INSTALLATION INSTRUCTIONS  
MONTAGEANLEITUNG · INSTRUCTIONS DE MONTAGE

## Saab 9-5 5 门车型

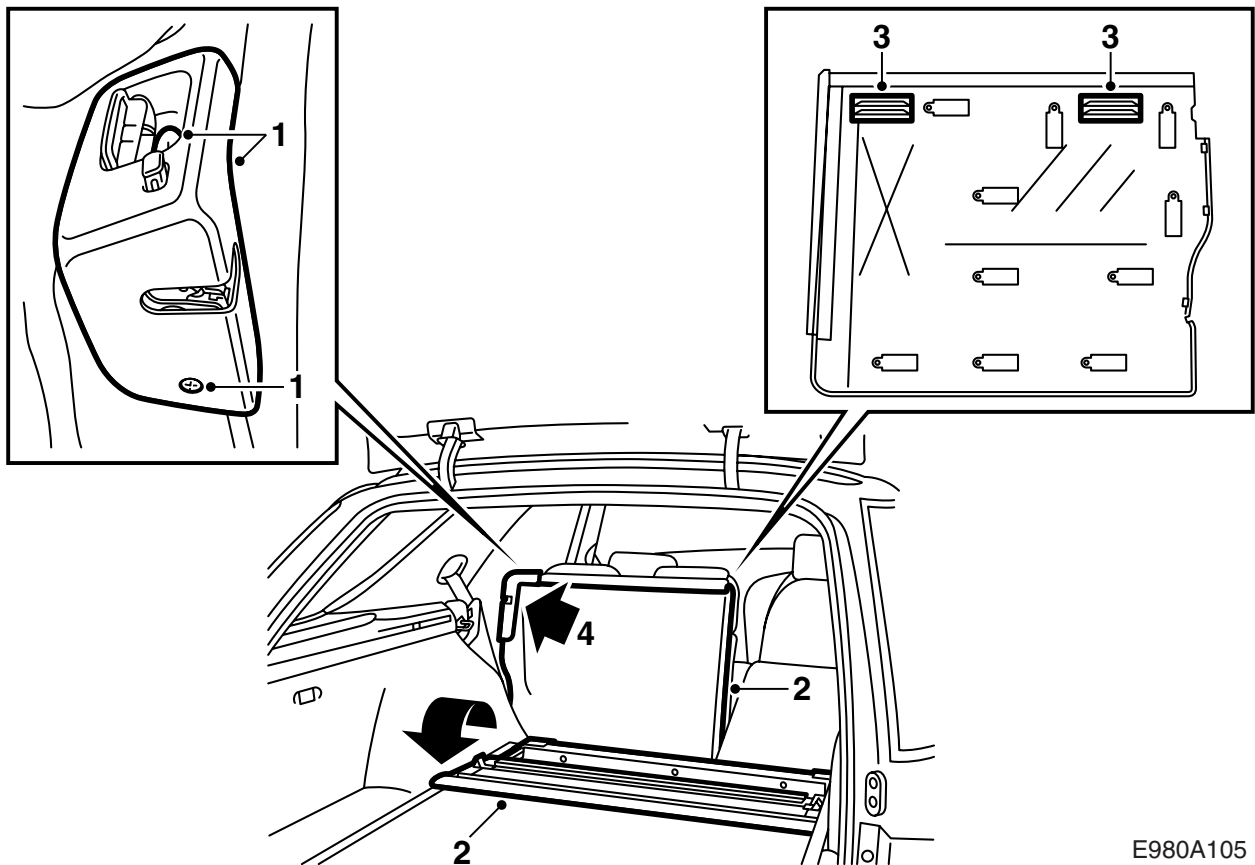
行李网

Accessories Part No.	Group	Date	Instruction Part No.	Replaces
400 111 795 400 130 415	9:88-08	Mar 01	51 34 069	51 34 069 Jun 98



E980A104

- 1 行李隔网及其回卷匣
- 2 滑轨 (2 件)
- 3 塑料固定件 (2 件)
- 4 螺丝 (4 枚)



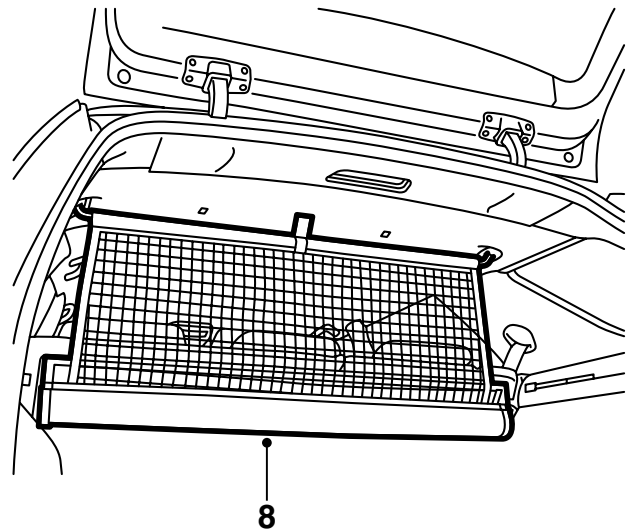
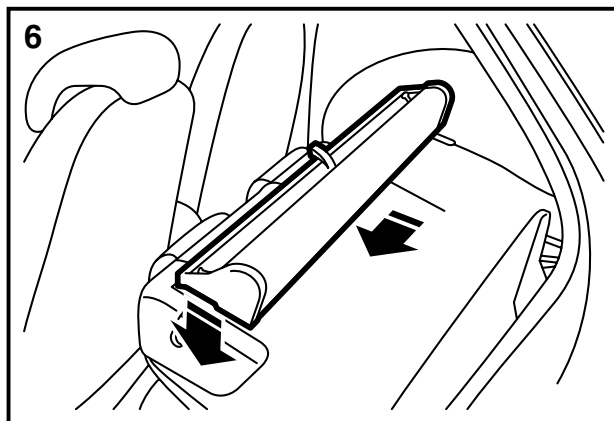
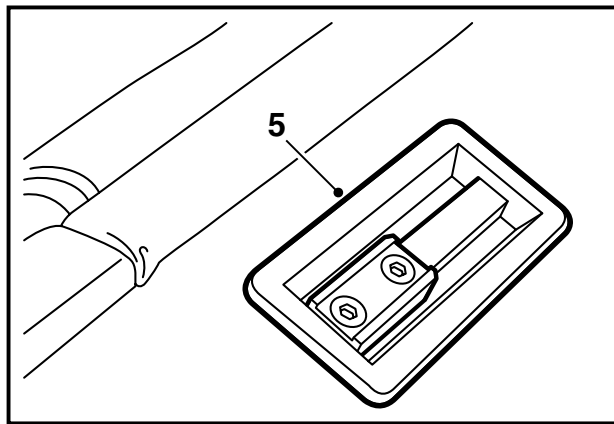
E980A105

- 1 向前折倒整个后座靠背。卸下靠背左部分（60%部分）折倒装置处的塑料盖。
- 2 折起行李箱地板前部，卸下左后座靠背背面的蒙面。
- 3 按照蒙面背面的标记，做两个长方形孔。
- 4 重新将蒙面装回座椅靠背，确保蒙面固定在卡扣中。

### 注意

如果在座椅靠背和蒙面之间有缝隙的话，视需要将座椅靠背上部朝蒙面敲入。与座椅窄端靠背做比较。

重新装回折倒装置处的盖罩，重新装回行李箱地板。



E980A106

- 5 安装长方形塑料固定件至蒙面，使塑料固定件的螺丝孔朝左。将其拧紧至靠背的滑轨（2×2 螺丝，滑轨的前缘应该指向右边）上。
- 6 安装行李隔网及其回卷匣，这样滑轨套上塑料固定件，通过将整个回卷匣向左推来固定。
- 7 首先折起左（60%）座椅靠背部分，然后折起右靠背部分。  
使用一把小螺丝起子，小心松开车顶固定装置中的盖片。
- 8 向后从回卷匣中斜拉出行李隔网。将锁钩挂上车顶固定装置，一次一边，然后松开行李隔网。网结于是钩住回卷匣的朝后的钩子上。

**警告**

在后座靠背的 40% 部分已经折下的情况下，折倒靠背的 60% 部分需要格外注意。因为如果在靠背的 40% 部分附近有人的话，行李网的回卷匣会造成人员受伤。