

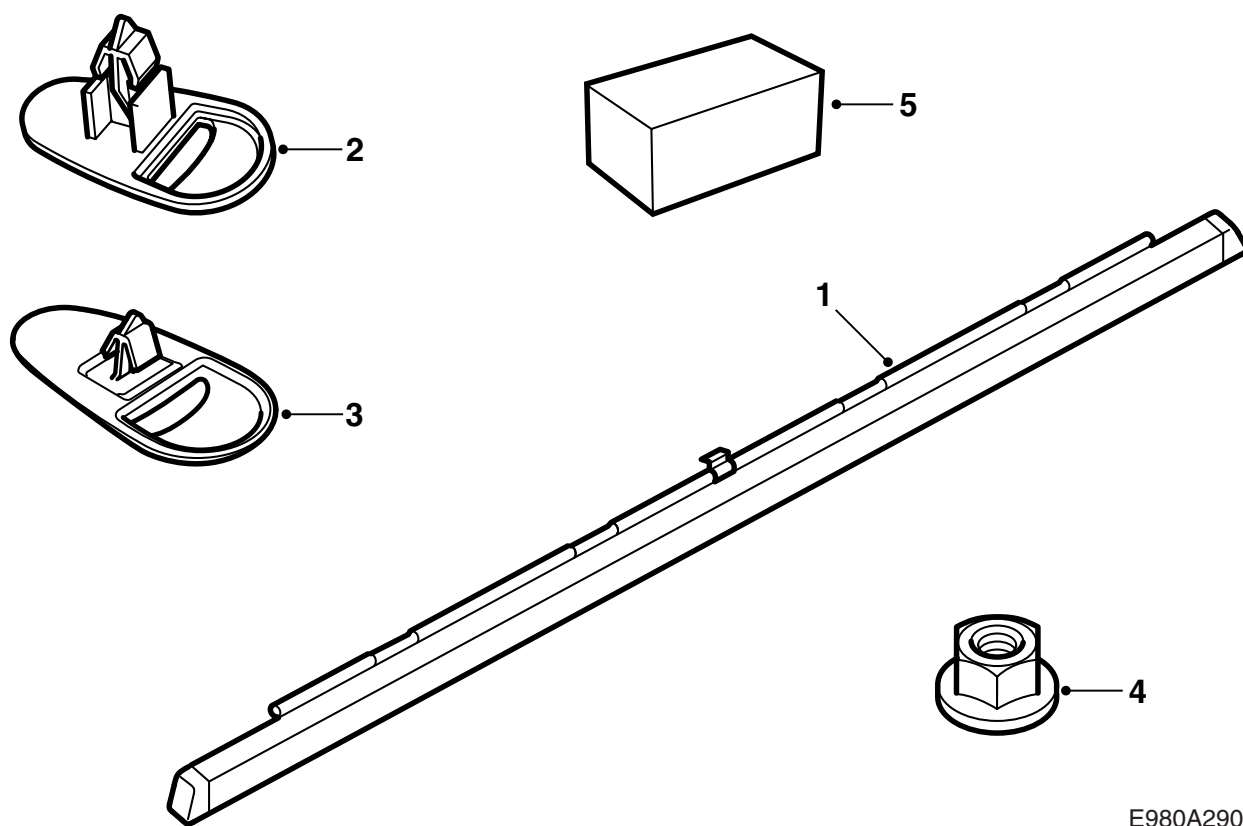


MONTERINGSANVISNING · INSTALLATION INSTRUCTIONS
MONTAGEANLEITUNG · INSTRUCTIONS DE MONTAGE

Saab 9-5 4 门

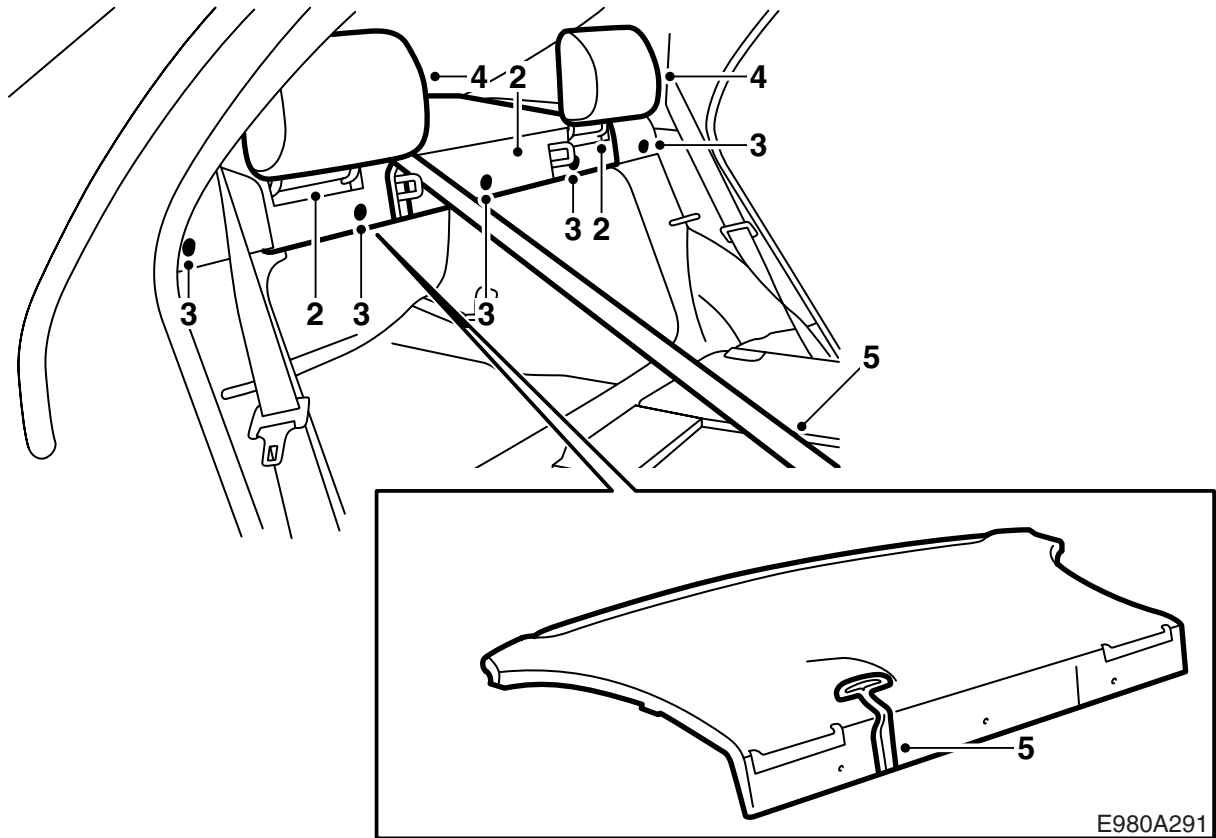
后车窗遮阳帘

Accessories Part No.	Group	Date	Instruction Part No.	Replaces
400 130 761 400 130 779	8:53-20	Feb 01	54 33 800	

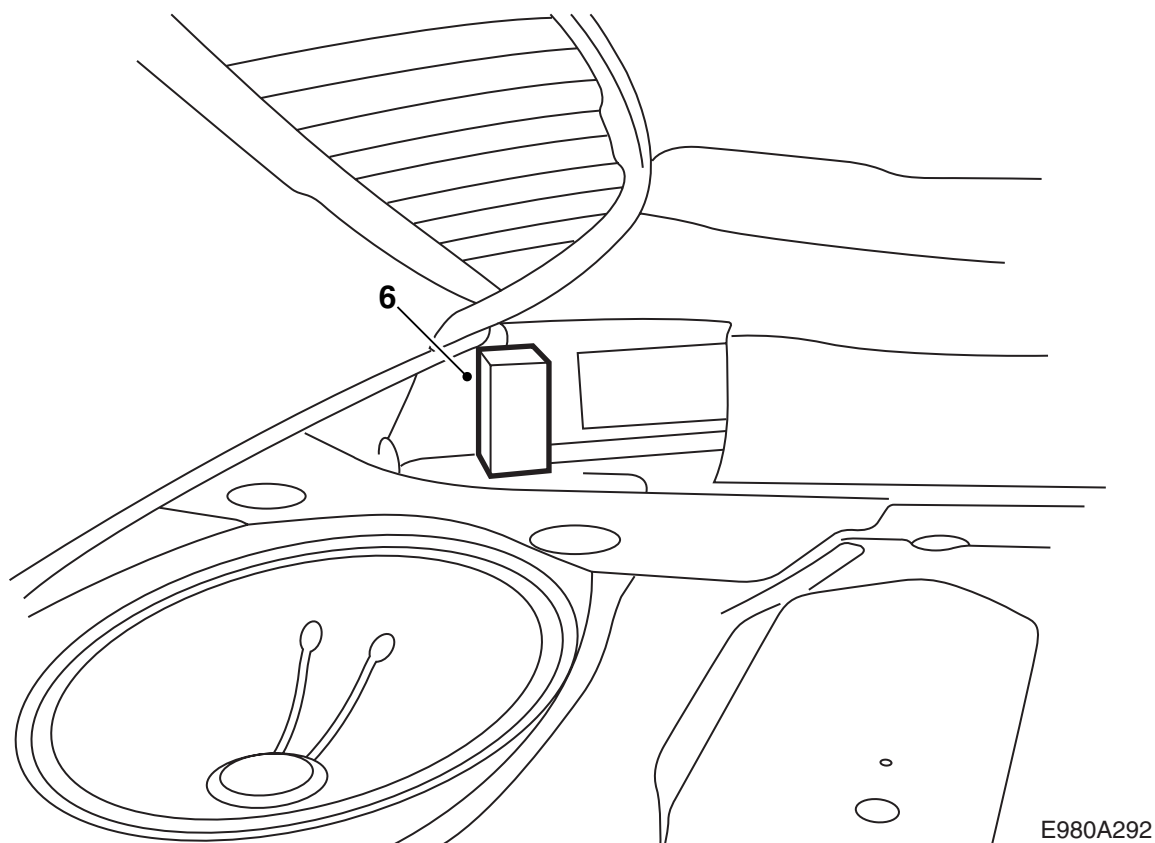


E980A290

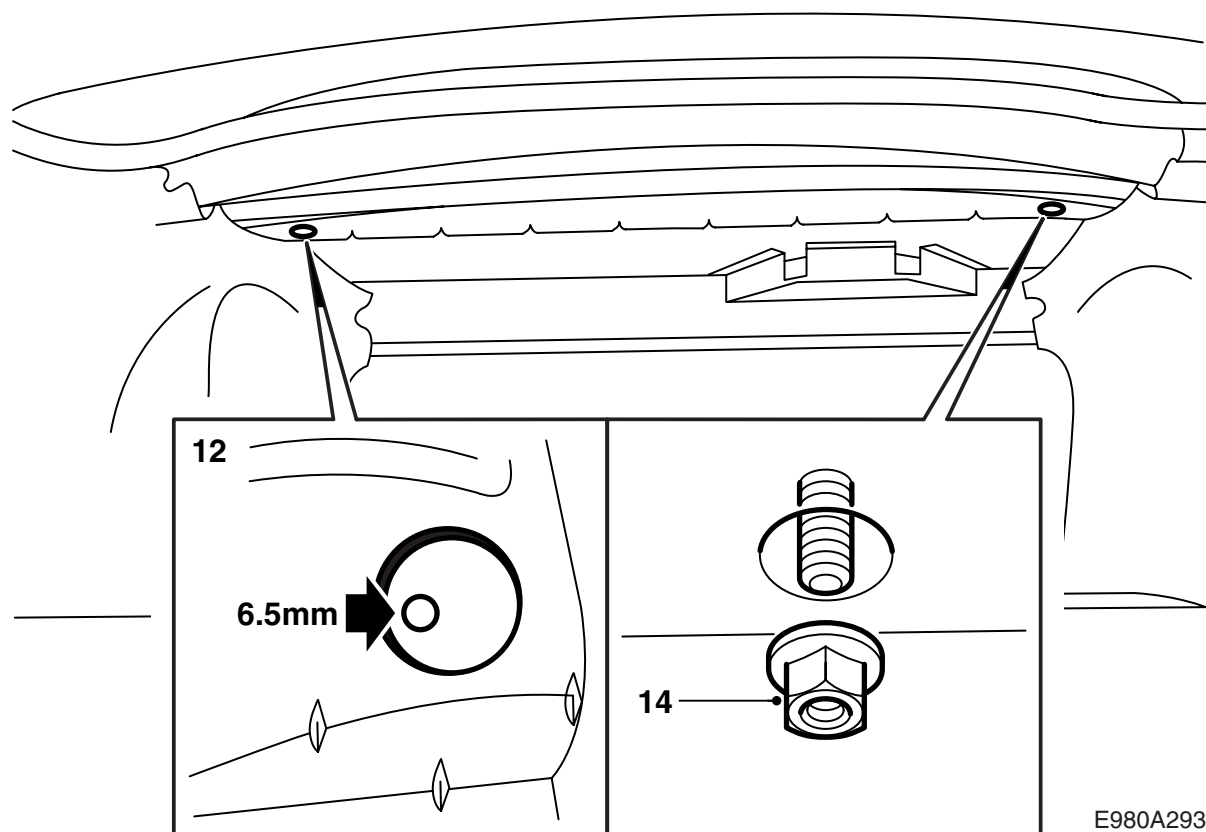
- 1 遮阳帘
- 2 卡扣 (x2) -M01
- 3 卡扣 (x2) M02-
- 4 带垫片六边形螺母 (2 个)
- 5 垫块 (x2)



- 1 在垫块的两面安装双面贴胶布。
- 2 折倒后座，拆卸三个饰盖。
- 3 拆卸固定后搁板和喇叭护栅板前缘的卡扣（5个）。使用工具 8471179。
- 4 拆卸头枕和喇叭护栅板。
- 5 将后座中间的安全带通过后搁板上面的槽取出。



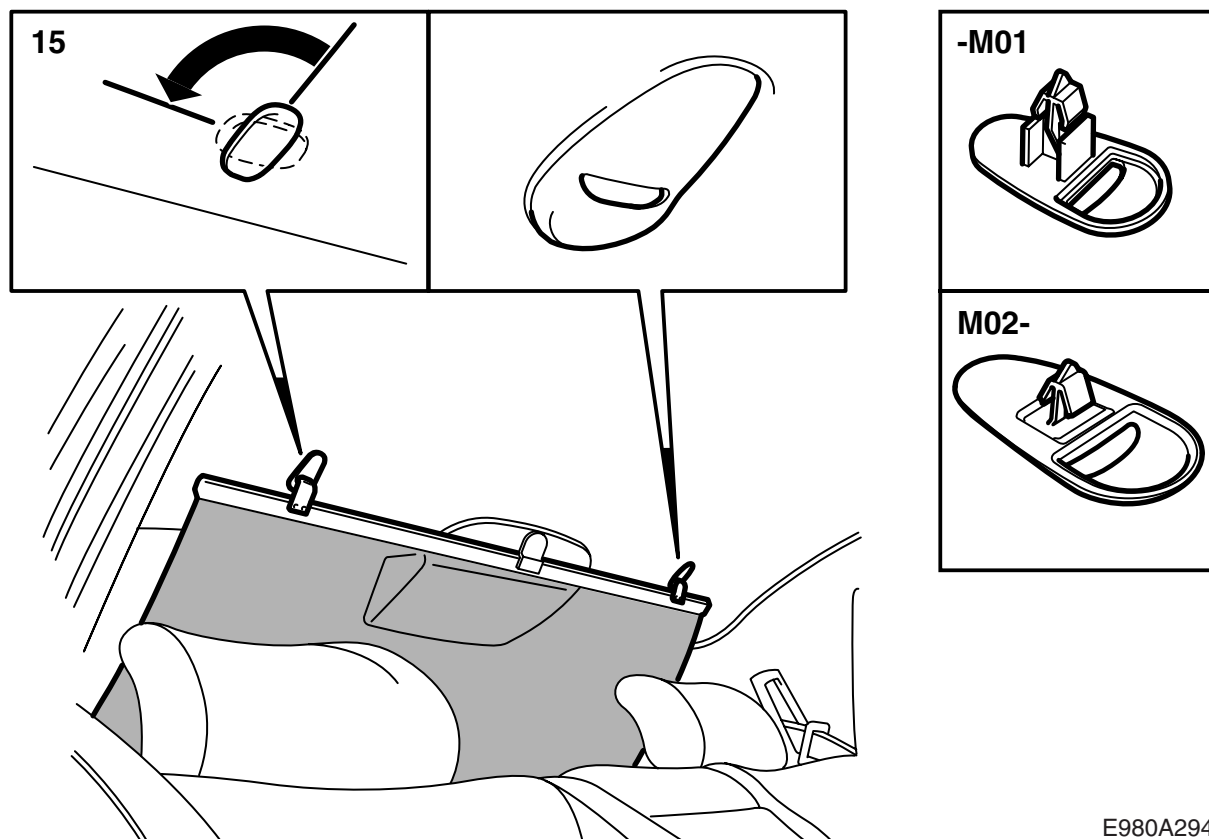
- 6 掀起后搁板前缘，取下双面贴胶布的保护纸，如图所示，将垫块安装在左右两边折叠边和接缝之间。
- 7 装入后搁板，并且将后座中间的安全带放入后搁板上面的槽中。
- 8 安装喇叭格栅和固定喇叭格栅与后搁板的 5 个卡扣。
- 9 安装头枕和饰盖。
竖起后座。



E980A293

- 10 打开行李箱盖，找到后搁板下面车身上的孔。
- 11 找到后搁板底面的钻孔标记（凹陷处）。车身钢板和后搁板之间约 50 毫米处。
- 12 用一个 6.5 毫米钻头在标记处钻孔。重要的是，要按照标记位置钻孔，这样遮阳帘安装恰到好处。清除干净后搁板上可能有的钻屑。
- 13 将遮阳帘置于后搁板上，使其对正孔眼。
- 14 从后搁板下端安装螺母。拧紧螺母。

拧紧扭矩 8 牛顿米 (6 磅力英尺)



15 拆卸固定车顶后缘的卡扣，方法是将其旋转 90 度。

16 安装随附在安装套件中的新卡扣。

重要事项

车型 M01 以前的汽车与车型 M02 以后的汽车相比，两者使用不同型号的卡扣。

使卡扣的缺口朝上。

E980A294