

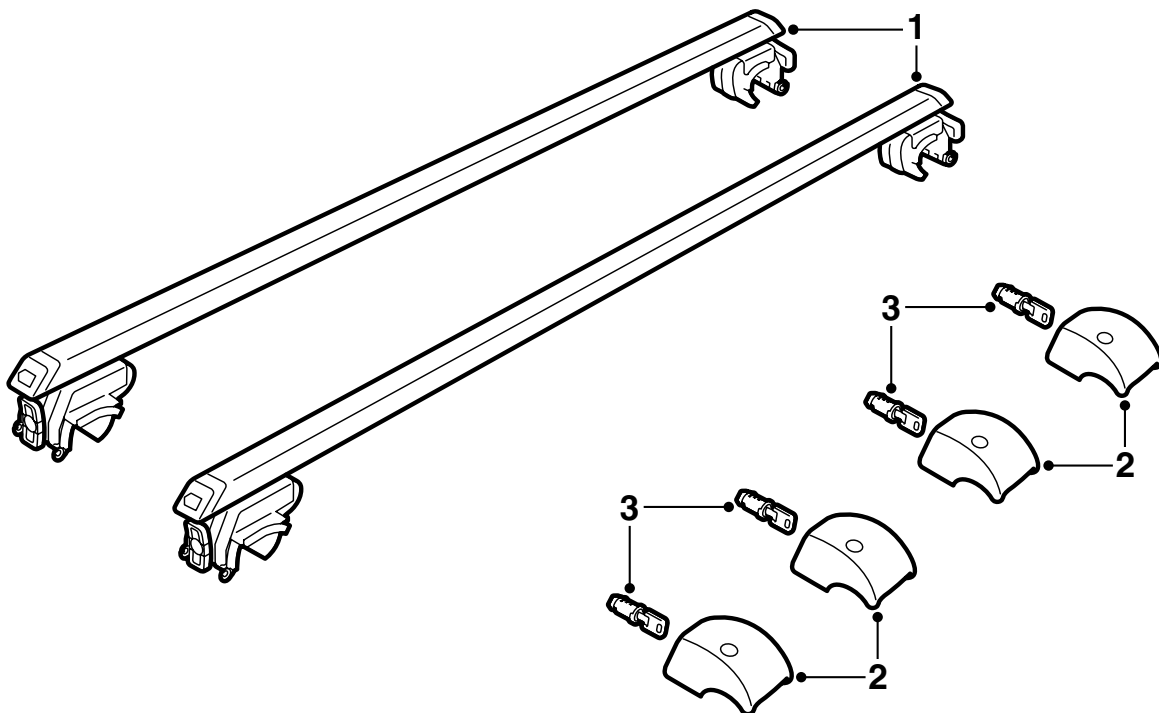


MONTERINGSANVISNING · INSTALLATION INSTRUCTIONS  
MONTAGEANLEITUNG · INSTRUCTIONS DE MONTAGE

## Saab 9-5 5 门车型

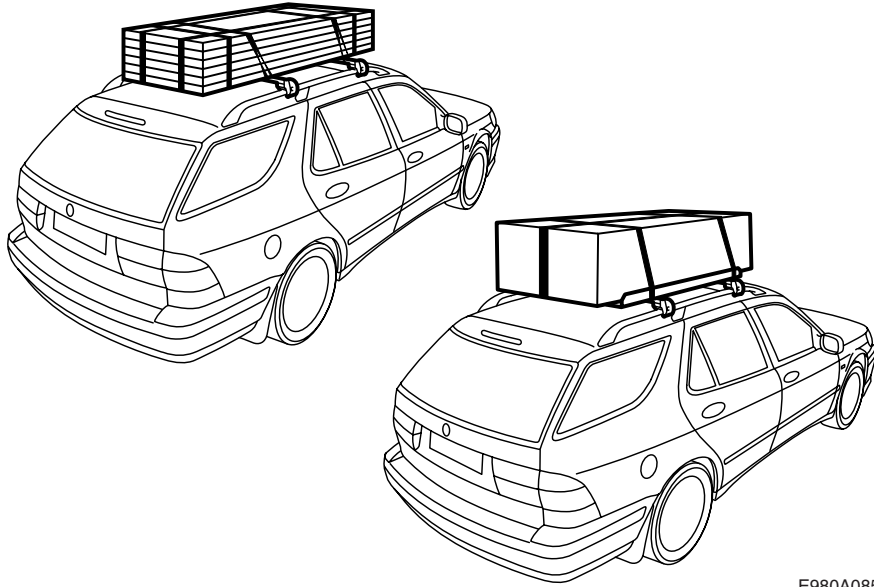
车顶承载物架

Accessories Part No.	Group	Date	Instruction Part No.	Replaces
400 130 944	8:91-13	Mar 01	53 34 412	

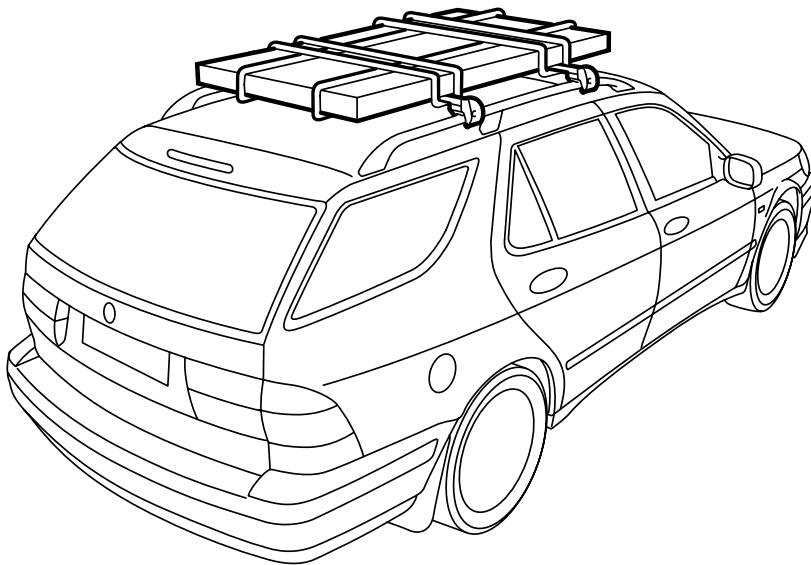


E980A074

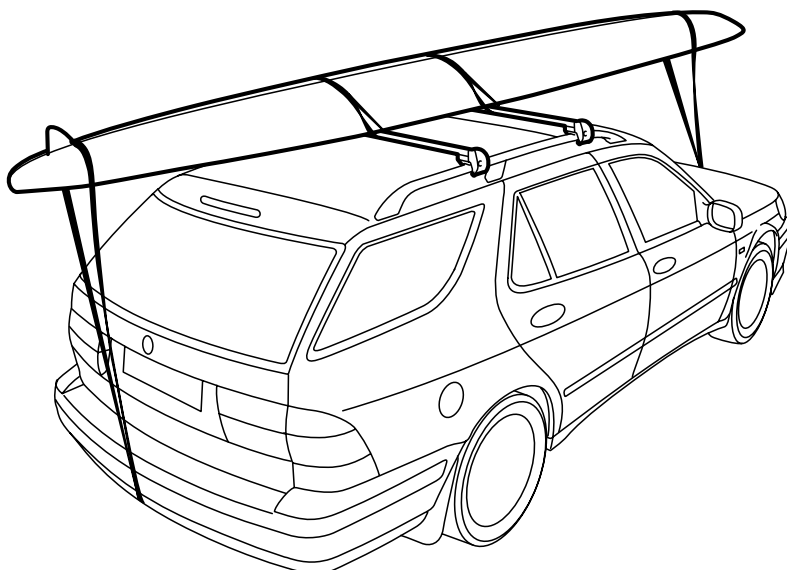
- 1 行李弓架总成 (x2)
- 2 盖罩 (x4)
- 3 锁和钥匙 (x4)



E980A085



E980A086



E980A087

## 重要事项



### 警告

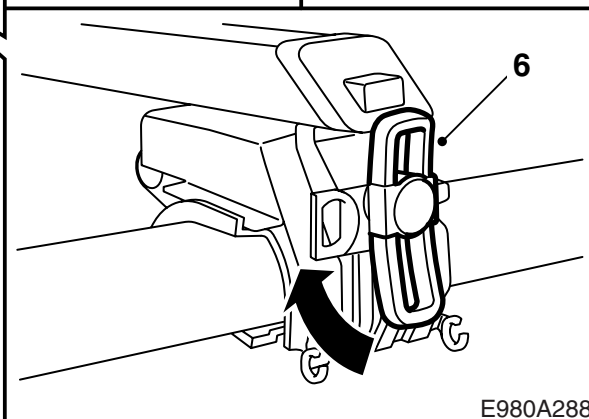
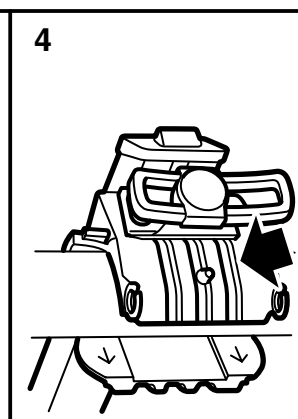
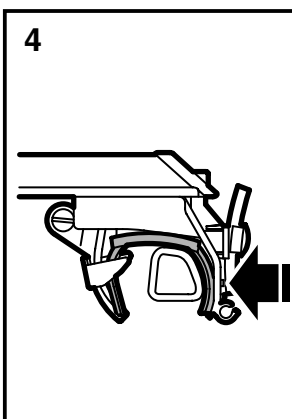
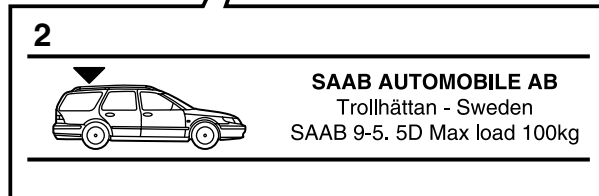
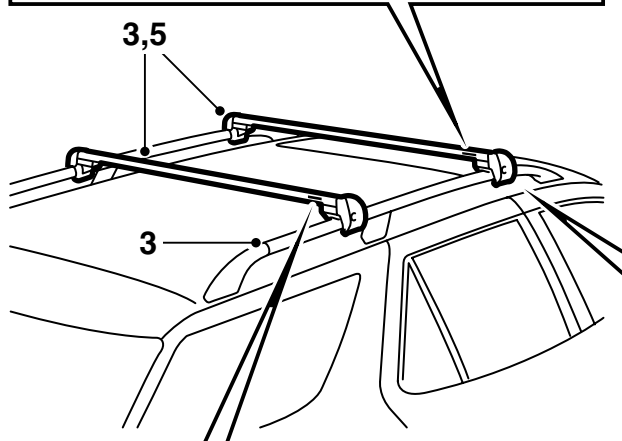
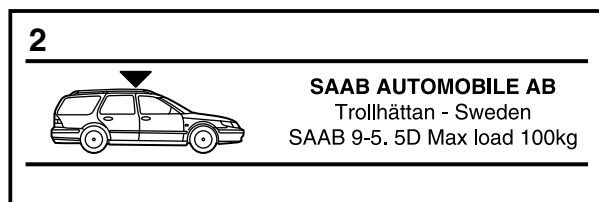
在使用车顶载物架之前，请首先阅读整个安装说明书。只能按照随附汽车的本安装说明书安装车顶载物架。

在车顶载物开车时要注意车速，因为车顶载物的重量和形式会改变汽车重心和空气动力学性能。

- 在您完全搞清楚安装说明书之后，才能安装和使用车顶载物架。
- 最大允许负重为 100 公斤（包括车顶载物架自重 5 公斤）。另见汽车的车主手册。
- 注意汽车在车顶负重驾驶时，驾驶性能有所改变（例如侧面大风、转弯或刹车时）。
- 前后载物架之间的距离应为至少 700 毫米。
- 出于交通安全考虑和减少空气阻力，在不使用车顶载物架时，应该卸下车顶载物架。
- 在使用自动洗车机洗车之前，应该卸下车顶载物架。
- SaabAutomobileAB对由于车顶载物架或附件安装错误而引起的损伤，恕不承担任何责任。
- 如果有不明白之处，请接洽您的 Saab 经销车行。

## 建议和提示

- 行李必须捆扎固定，不会松脱或造成伤害。应该仔细捆扎行李，使其不会朝任何方向移动。驾驶员有责任使行李捆扎牢靠。
- 使用正式的捆扎工具，例如带绷紧器的捆扎带，这样可以完全固定行李。不要使用松紧带或绳捆扎重行李，松紧带和绳子只能捆扎一对滑雪板。
- 注意使行李在车顶载物架上均匀分布，尽量降低重心。在运输小而且非常重的行李时，其应该放置在载物架的一侧，不要放在中间。
- 出于交通安全考虑，行李不要伸出汽车两侧。
- 超长载物必须支撑固定，或者前后绑在汽车的保险杠或拖拽钩上。如果载物超出汽车后部 1 米或略微超出汽车前部，必须使用警告小旗或类似物清楚标示出来。
- 开车之前检查所有固定装置是否正确。也要检查行李是否捆扎牢靠。开一小段距离之后，停车检查所有固定装置是否正常。
- 汽车业和专业杂志的测试报告显示，当运输体积大的物品（例如冲浪板、滑雪板 / 载物箱）时，由于急剧增加的空气阻力，汽车车顶承受额外的负荷。在运输风冲浪板时，其应该上下放置，头部朝前。



E980A288

- 1 清洁汽车的车顶承轨。
- 2 注意载物弓架的标记，其表示前后位置。
- 3 将行李弓架置于车顶承轨上。行李弓架必须置于车顶承轨中央支撑的两侧，但不能安装在承轨前或后接缝以下位置。

- 6 用手拧紧车顶载物架。

**警告**  
行李弓架之间的距离应为至少 700 毫米。

**警告**  
当拧紧车顶载物架时，用拇指压固定座，使其抵住车顶承轨的外侧。

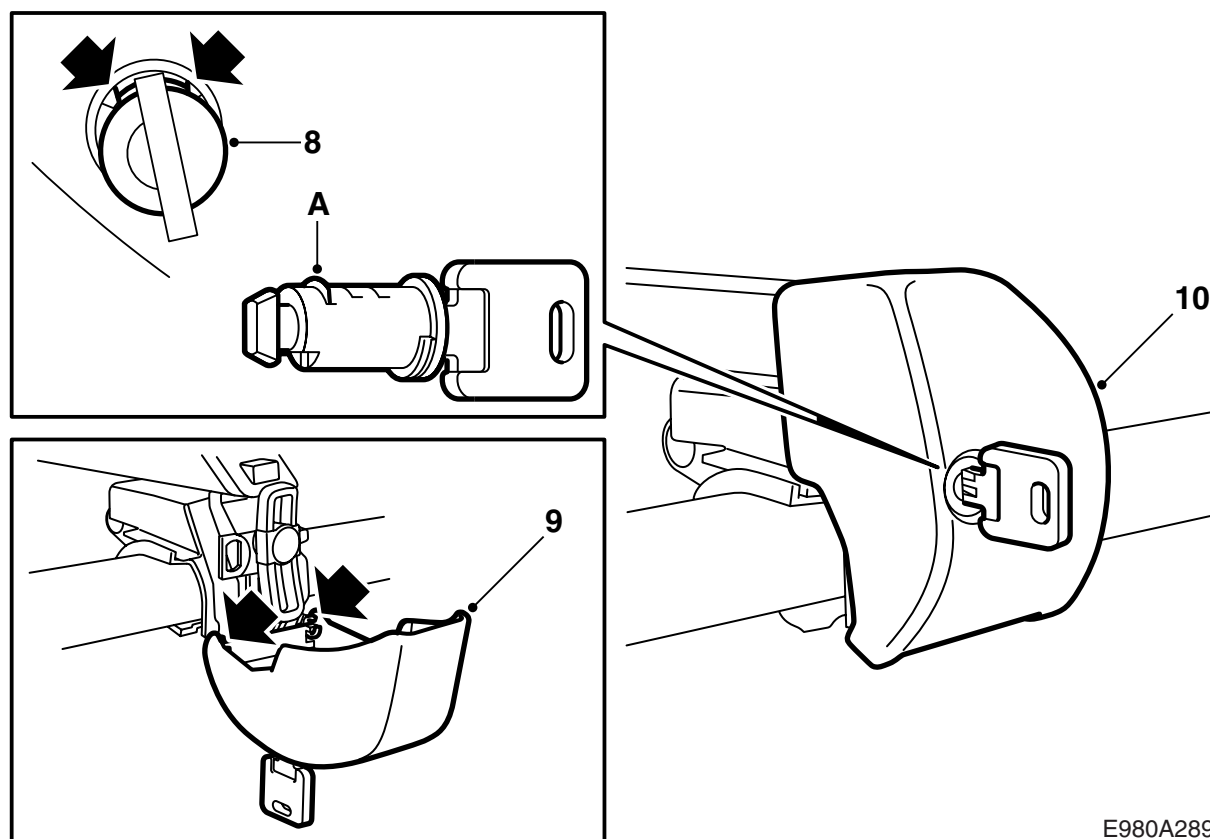
如果车顶载物架上安装车顶箱，必须适当调整载物弓架，这样汽车的后盖不会撞到车顶箱。

- 当拧紧车顶载物架时，确保旋钮处于垂直状态。
- 7 检查车顶载物架是否位置固定。

- 4 用拇指压固定座，使其抵住车顶承轨的外侧。

**警告**  
确保行李弓架处于橡胶垫的中央，并且与车顶承轨的接触位置正确。沿车顶承轨内侧的箭头方向，稍微向下拉橡胶垫。

- 5 对中载物弓架，使其两边伸出相等。



E980A289

- 8 将锁装入盖罩，方法是将锁筒的锁板 (A) 放入两个销子之间的斜切，然后压入锁筒直至听到喀嚓一声响。
- 9 将盖罩挂在行李弓架的固定装置的钩子上。

### 重要事项

注意勿使钥匙损伤车漆。

- 10 掀开盖罩，通过将钥匙旋至水平位置使行李弓架锁紧。
- 11 记下钥匙号码以便可以订配新的钥匙。
- 12 将安装说明书放入车内。