

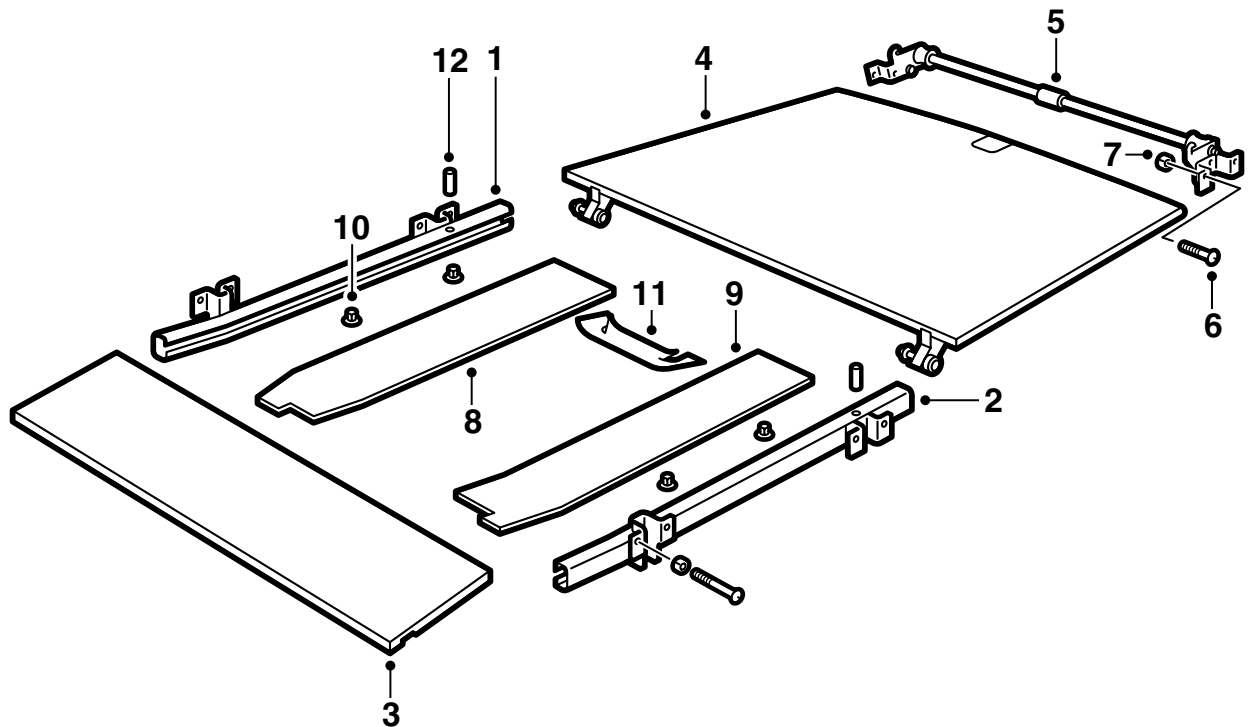


MONTERINGSANVISNING · INSTALLATION INSTRUCTIONS
MONTAGEANLEITUNG · INSTRUCTIONS DE MONTAGE

Saab 9-5 5 门车型

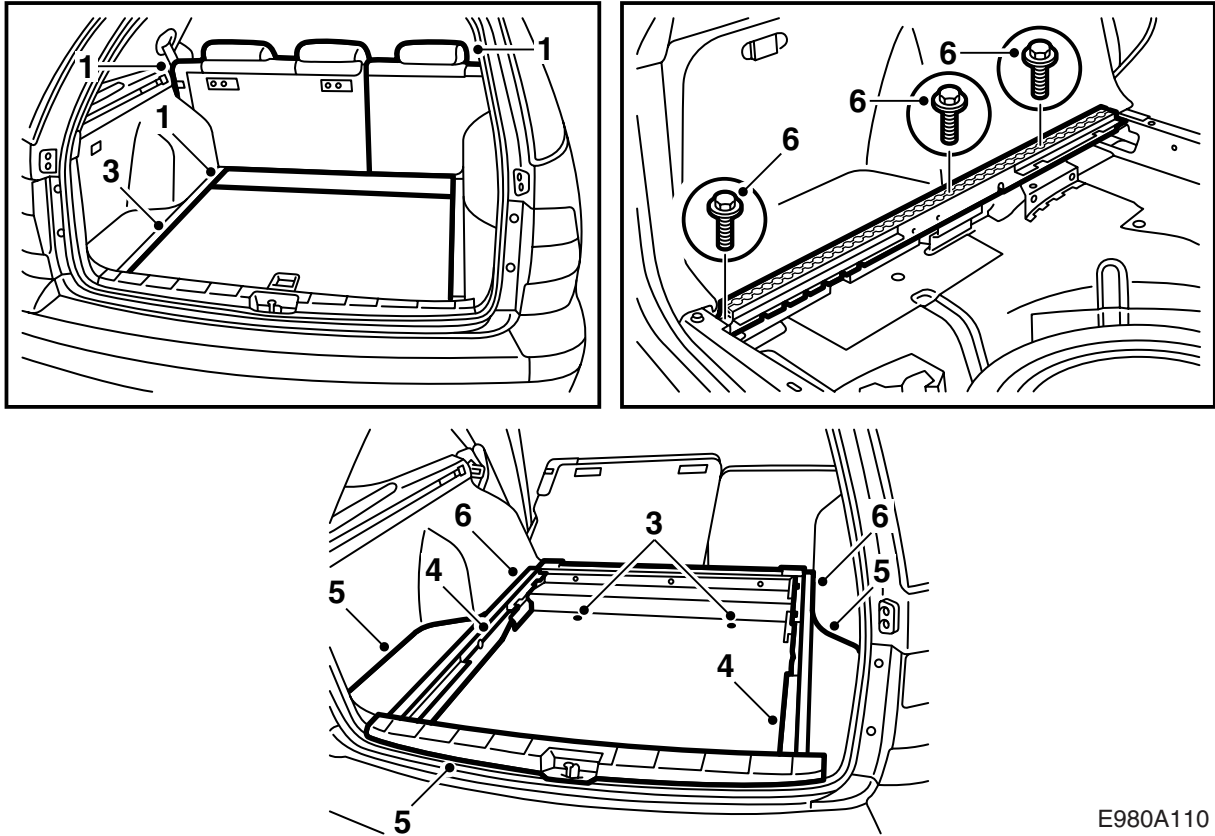
拉出式行李装卸地板

Accessories Part No.	Group	Date	Instruction Part No.	Replaces
400 131 058 400 131 066	9:89-01	Mar 01	51 31 271	51 31 271 Oct 99



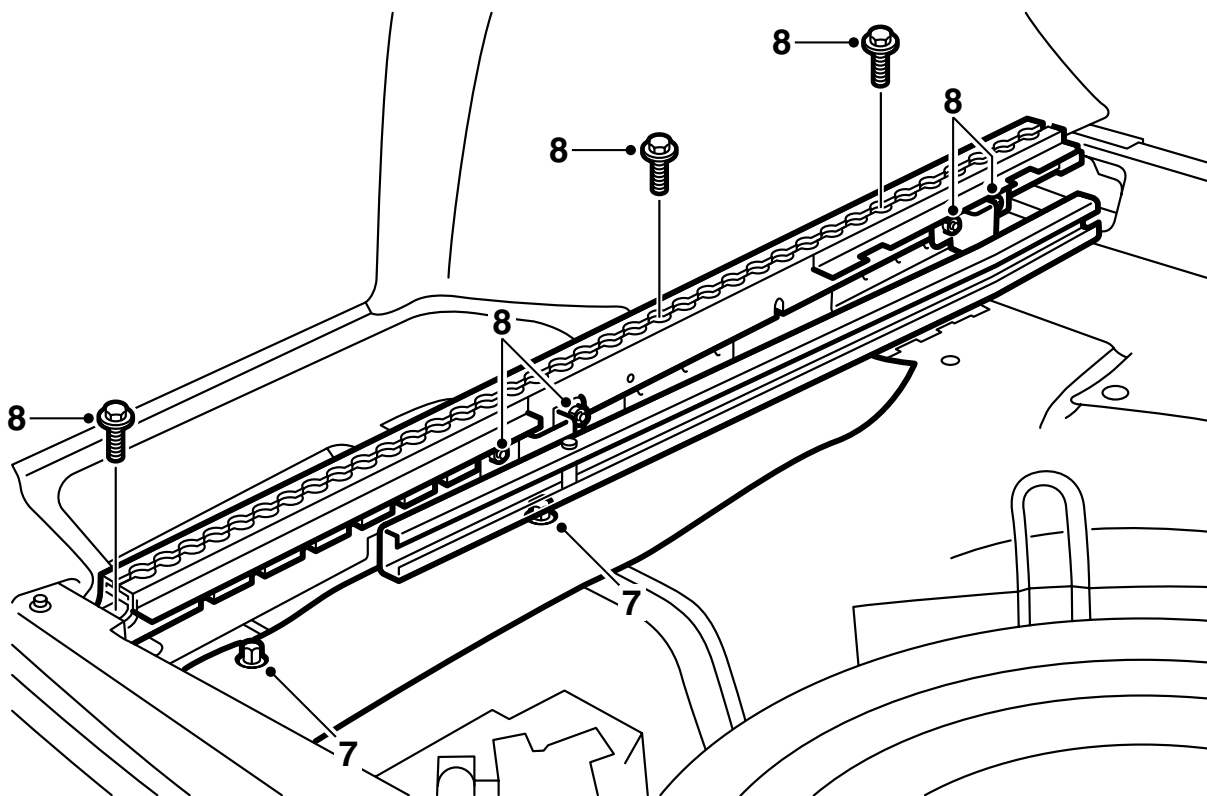
E980A121

- 1 右滑轨
- 2 左滑轨
- 3 前地板
- 4 后地板
- 5 锁和滚子装置
- 6 螺丝 (12 枚)
- 7 螺母 (12 个)
- 8 右垫毯
- 9 左垫毯
- 10 塑料螺母 (x4)
- 11 保护胶带
- 12 紧固销



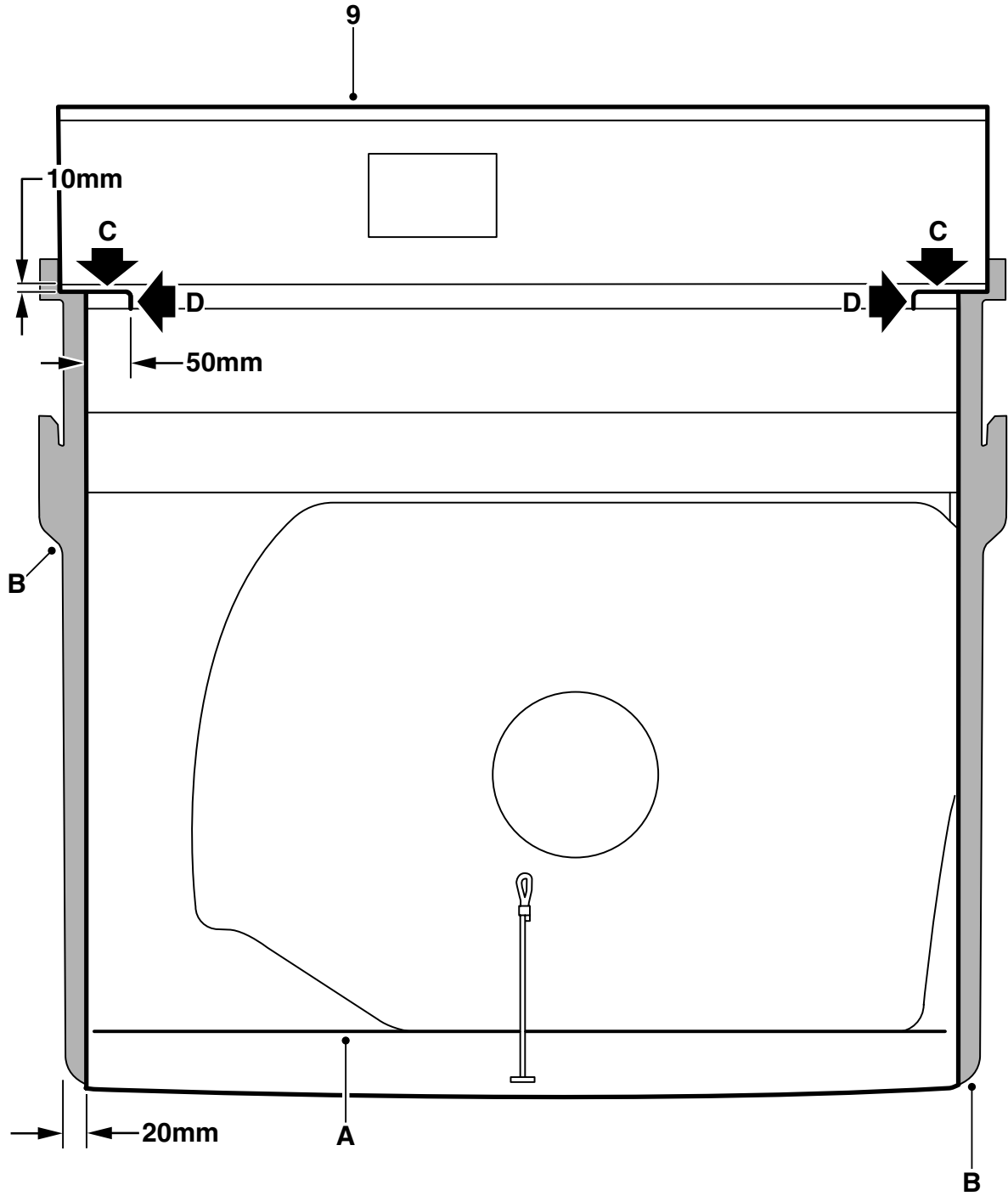
E980A110

- 1 折倒后座的两个靠背，提起行李箱地板前部。
- 2 提出遮盖板。
- 3 提出备用车轮上面的行李箱地板和垫毯。
- 4 拆卸行李固定轨下面的垫毯。
- 5 拆卸地板上的护槛板和置物箱。
- 6 卸下行李固定轨的盖饰，拆卸行李固定轨。



E980A111

- 7 在现存的螺栓上安装套件中的侧垫毯及其塑料螺母。
- 8 安装套件中的滑轨及其螺栓和螺母至行李固定轨（螺母应该对着套件滑轨安装），并且重新装回行李固定轨。



E980A112

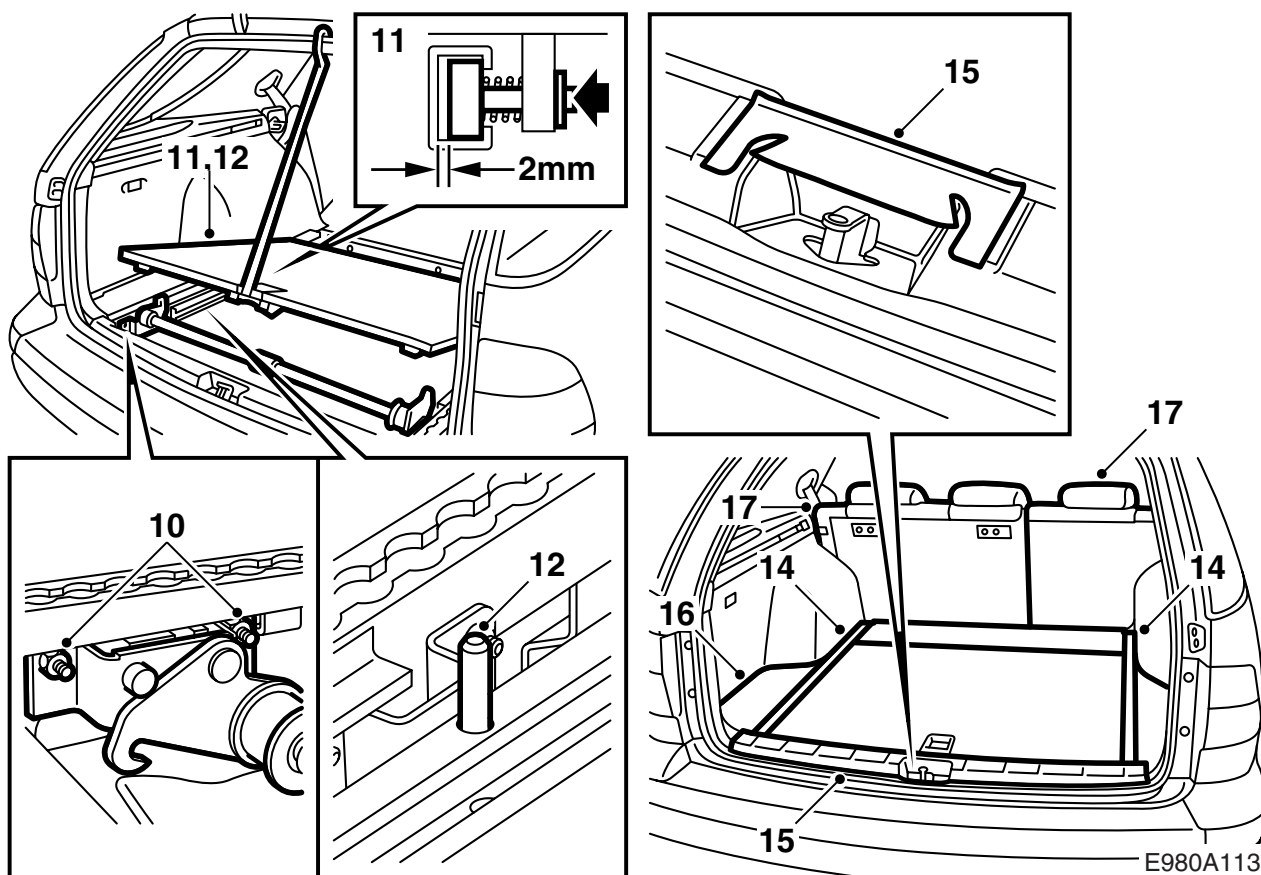
9 如图所示修改备用车轮上面的垫毯。

A= 新的折叠线，在垫毯底端小心划出标记。

B= 将要割掉的有标记区域。

按照 C 和 D 的线条截割。剩下的边应该在安装垫毯之后折叠，这样其位于滑轨下面。

然后将垫毯安装在汽车中，安装三个卡扣和两个螺母。



- 10 如图所示，安装锁跟和滚子至行李固定轨。使用两个螺栓和锁紧螺母。在滚子和锁跟之间滴一点润滑油，擦干可能多余的润滑油。
- 11 将新的行李装卸地板的前滚子装入滑轨中，滚入行李装卸地板。检查当行李装卸地板推入时，各自滚子和滑轨侧壁之间的距离。间隙应为1.5-2.0毫米。视需要加以调整。
另外检查锁跟（10）是否完全攫住锁销。视需要调节锁跟高低。
- 12 提起行李装卸地板后缘，将其挂起，在滑轨下面放置一个支撑物，敲入作为拉出阻挡件的紧固销。
- 13 安装可能具有的线束，确保其不会被行李装卸地板的滚子弄坏。
- 14 将行李装卸地板的前部安装到位，将高低卡扣压紧至滑轨缺口。
- 15 安装护槛板，贴上保护胶带，参见图示。
- 16 安装行李箱地板上的置物箱，压紧行李固定轨的盖饰。
- 17 重新装回后座的两个靠背。
- 18 检查行李装卸地板的功能，包括锁定功能，参见安全操作须知和使用说明。

安全操作须知



警告

为了避免人员受伤，应该注意下列各项：

- 当行李装卸地板拉出时，不得留下小孩无人照看。
- 行李装卸地板不得用于人员运输。
- 在推入和折下行李装卸地板时，应该小心操作，避免夹伤。
- 在行李装卸地板拉出时，汽车不得处于运动状态。
- 当行李装卸地板拉出时，必须总是拉出至锁定位置。
- 不得对行李装卸地板做任何修改。

滑动式行李装卸地板在拉出位置时，最大承载 200 公斤。

在运输行李时，行李应该固定在汽车的行李固定环上。有行李固定带作为附件供应。

检查行李固定带没有碰到可能存在的锋利边缘。

当行李装卸地板推入并且不用于运输行李时，应该总是处于折下位置。

使用说明

- 1 提起行李装卸地板，折上支撑轮，将行李装卸地板放置在支撑轮上。
- 2 拿住拉手，拉出行李装卸地板至其最外面的锁定位置。
- 3 将行李放置在行李装卸地板上，使其不会妨碍拉手的操作。
- 4 提起拉手，将行李装卸地板推入其最里面的锁定位置。检查行李装卸地板是否锁定牢靠。
- 5 使用行李固定带捆扎固定行李。

在行李装卸地板使用完毕之后，应该提起，折下支撑轮。然后折下行李装卸地板。检查行李装卸地板是否锁定在底下位置。