

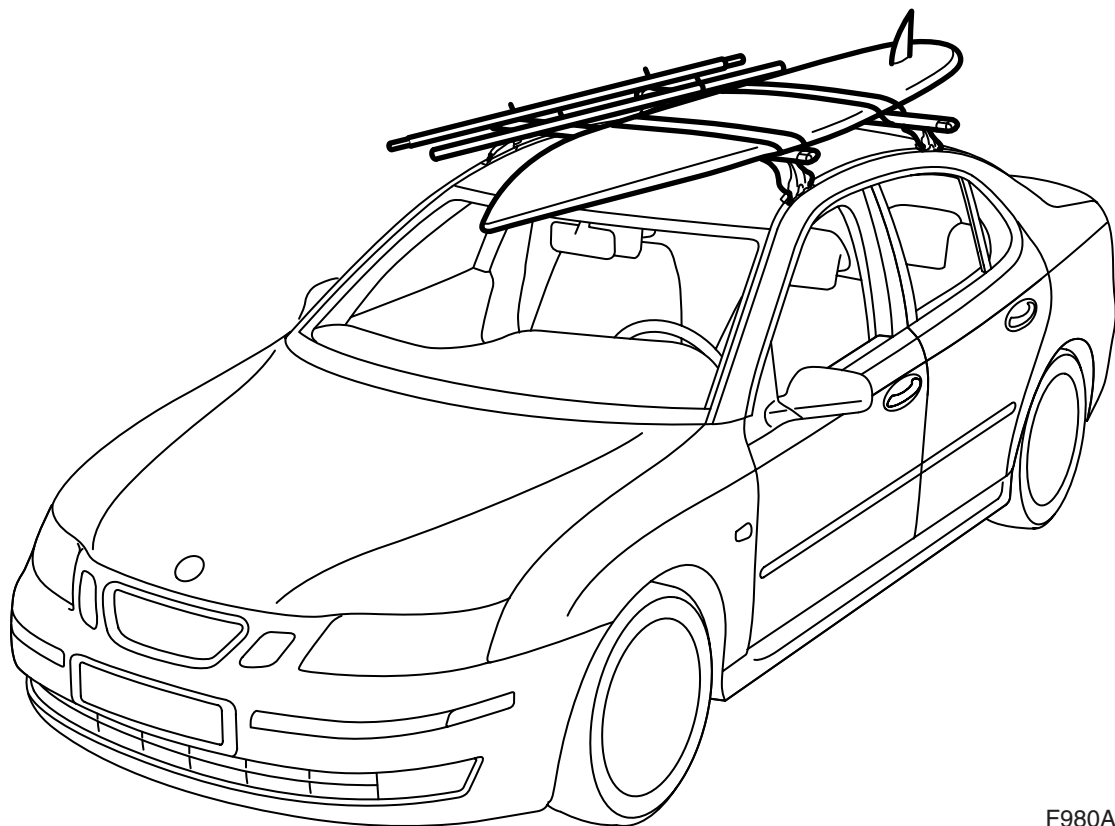


**MONTERINGSANVISNING · INSTALLATION INSTRUCTIONS  
MONTAGEANLEITUNG · INSTRUCTIONS DE MONTAGE**

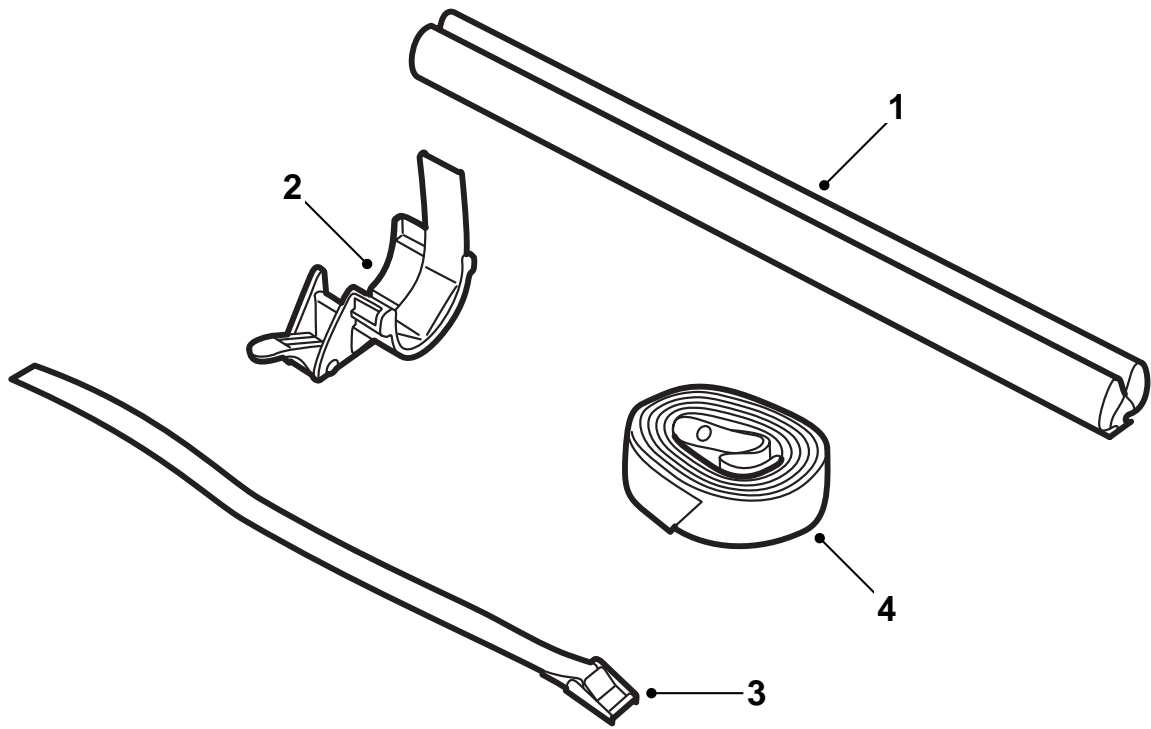
**Saab 9-3, Saab 9-5**

冲浪帆板支架

Accessories Part No.	Group	Date	Instruction Part No.	Replaces
<b>12 788 491 400 131 173</b>	<b>9:89-10</b>	<b>Apr 02</b>	<b>12 792 693 55 20 846</b>	



F980A067



F980A068

- 1 橡皮胶带 (x2)
- 2 帆杆帆杆固定夹 (x4)
- 3 捆扎带 (x4)
- 4 捆扎带 (x2)

## 重要须知

### 警告

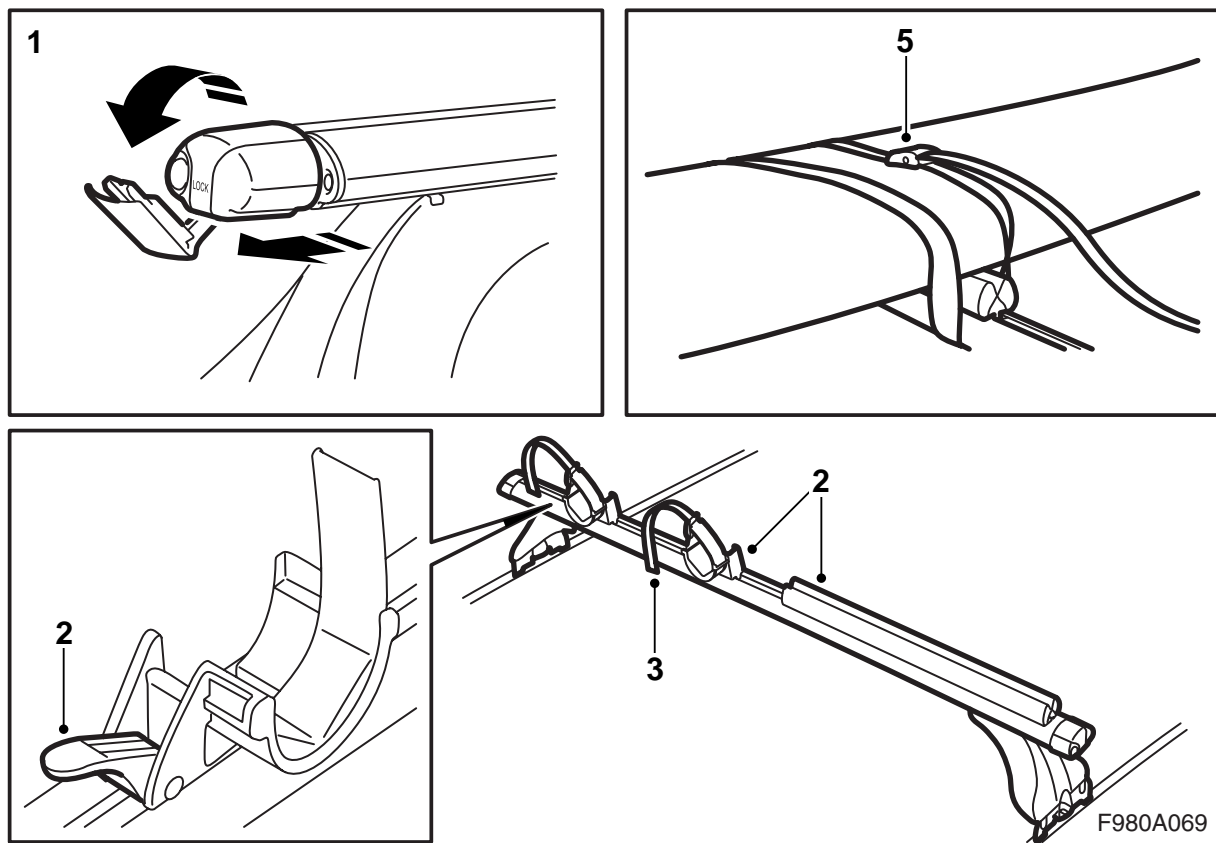
在使用冲浪帆板支架之前，请首先阅读整个安装说明书。只能按照此说明书安装冲浪帆板支架，说明书应该放在车内。

在车顶载物开车时要注意车速，因为车顶载物的重量和形式会改变汽车重心和空气动力学性能。

- 在弄懂安装说明书之前，不要安装和使用固定架。
- 固定架可以用于安全运输，但前提是要安装正确。**不允许更改产品。**
- 最大允许车顶载重量为100公斤，包括车顶载物架的重量3.9公斤（钢）及4.7公斤（铝），和冲浪帆板支架的重量1.1公斤。参见汽车维修手册。
- 注意在安装车顶固定架开车时，汽车的驾驶性能改变（例如在强侧风、弯道或刹车时）。
- 出于交通安全和减少风阻考虑，固定架在不用时应该卸下。
- 在使用自动洗车机洗车之前，应该卸下车顶载物架。
- Saab Automobile AB对由于车顶载物架或附件安装错误而引起的损伤，恕不承担任何责任。
- 如果有不明白之处，请接洽您的 Saab 经销车行。
- 安装说明书应该随车保存。

## 建议和提示

- 不允许更改支架。
- 要注意使得车顶载物架上的重量均匀分布。冲浪帆板底部朝上，帆头应朝前。可以运载两个冲浪帆板，那时要将一个放置于另一个的上面。
- 帆杆运载时头部应朝前。
- 固定夹只能用于冲浪帆板及相应帆杆的运载。
- 开车前检查所有的固定装置是否固定。开车一小段路后，停车检查所有固定装置是否锁紧牢靠。
- 冲浪帆板支架要保持干净，清理污物及盐粒。



- 1 拉出车顶载物架的端塞，将其中部弯下。
- 2 推入帆杆固定夹和橡皮胶带，至车顶载物架的轨道上。用锁臂固定帆杆固定夹的位置。
- 3 安装较短的捆扎带，位置在帆杆固定夹的轨道上（4 条）。
- 4 放开车顶载物架端塞的中间部分，推入端塞。
- 5 用捆扎带捆扎固定冲浪帆板和帆杆。

安装说明书应该随车保存。