

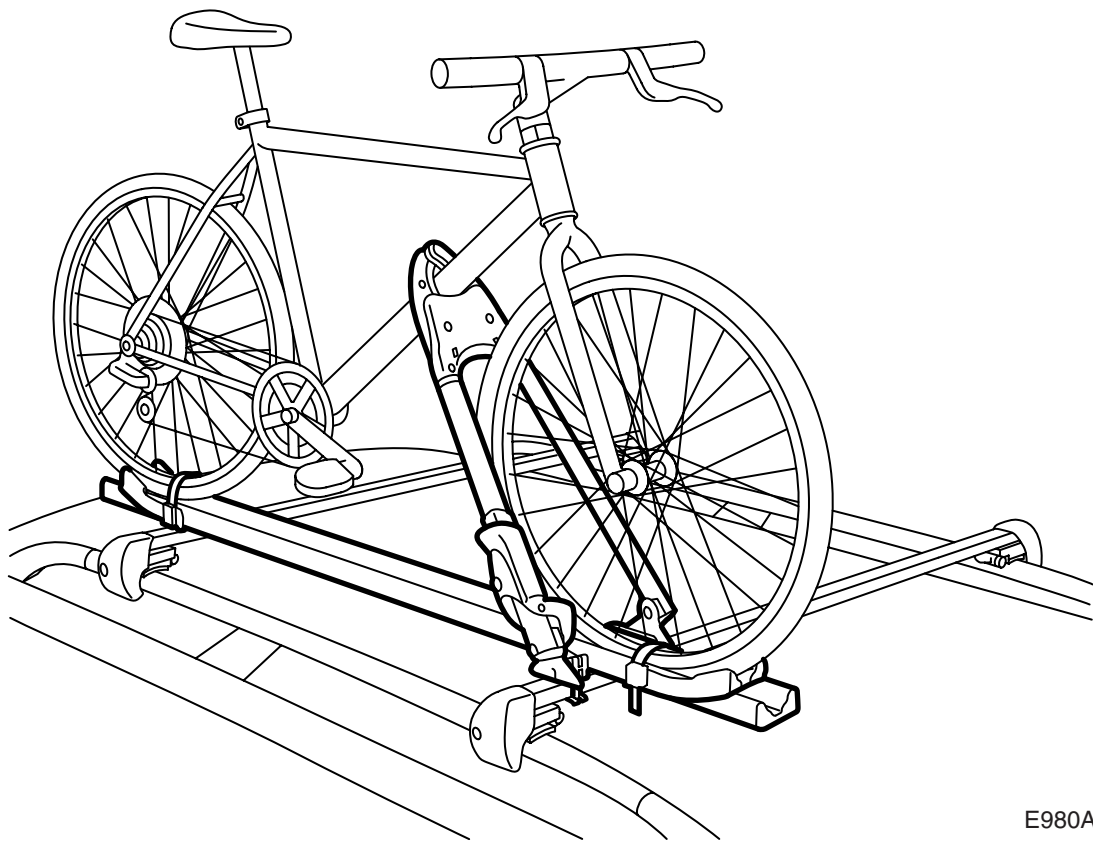


**MONTERINGSANVISNING · INSTALLATION INSTRUCTIONS
MONTAGEANLEITUNG · INSTRUCTIONS DE MONTAGE**

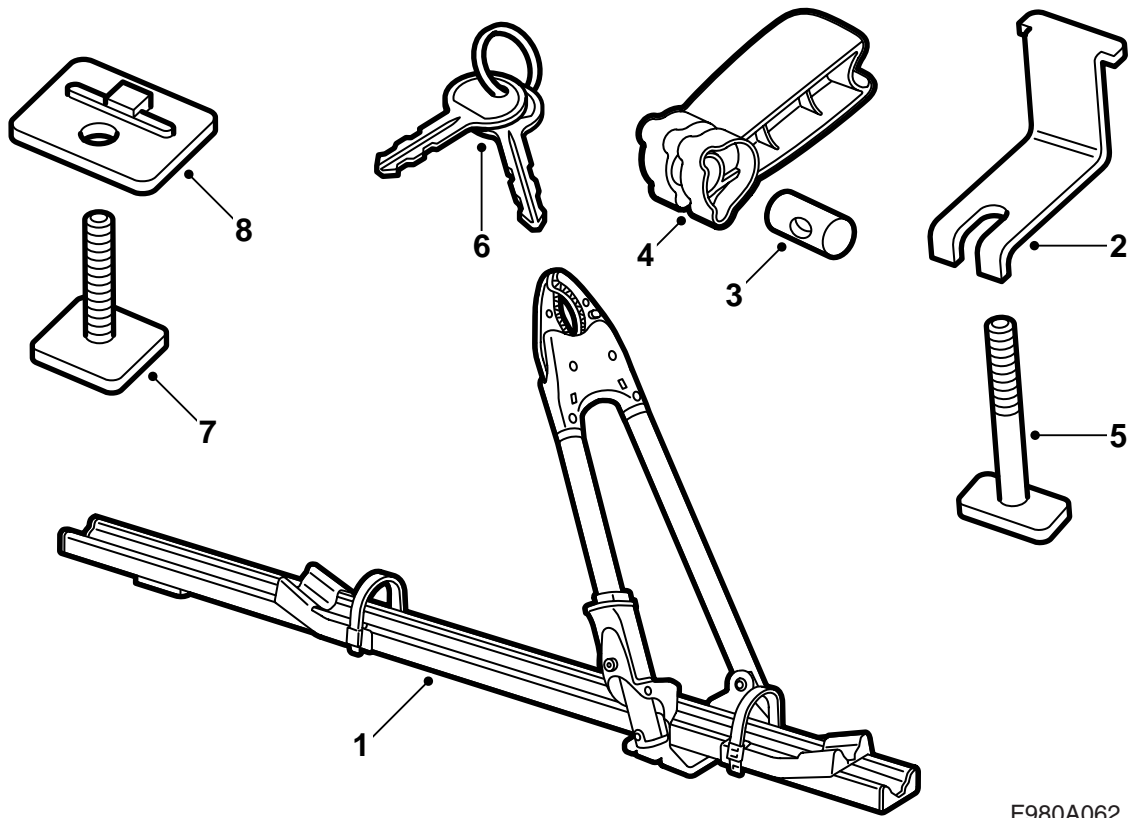
Saab 9-3, Saab 9-5

自行车固定架 · 车顶

Accessories Part No.	Group	Date	Instruction Part No.	Replaces
12 788 486 400 131 199	9:89-06	Apr 02	12 792 689 (55 20 788)	



E980A247



F980A062

- 1 自行车固定架
- 2 固定钩 (x3)
- 3 轴向螺母 (x3)
- 4 张紧手柄 (x3)
- 5 螺丝 (x3)
- 6 扳手 (x2)
- 7 T 轨螺丝 (x3)
- 8 塑料垫 (x3)

重要须知

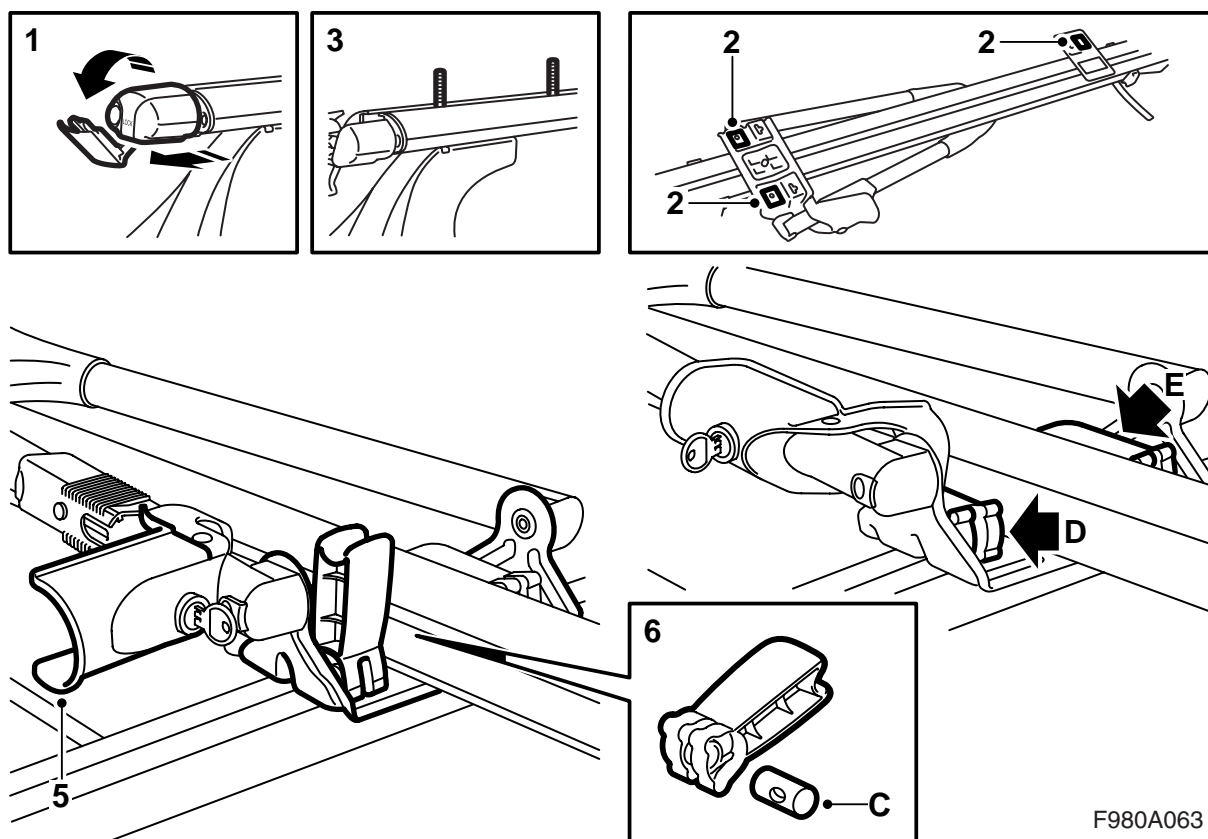
警告

在使用自行车固定架之前，请首先阅读整个安装说明书。只能按照此说明书安装自行车固定架，说明书应该放在车内。

在车顶载物开车时要注意车速，因为车顶载物的重量和形式会改变汽车重心和空气动力学性能。

在自行车放到汽车上之前，卸下会脱落的东西，例如儿童座椅和置物包。

- 自行车固定架可以用于安全运输，但前提是要安装及方向位置正确。**不允许更改产品。**
- 最大允许车顶载重量为100公斤，包括车顶载物架的重量 3.9 公斤（钢）及 4.7 公斤（铝），和自行车固定架的重量 3.8 公斤。参见汽车维修手册。
- 随时检查行李的捆扎固定。
- 在运输自行车时，特别留意汽车的高度。
- 应该对自行车固定架清洁和维护，尤其在冬天必须去掉脏物和盐。必须定期润滑螺栓、螺母和锁。
- 如果不使用时，出于安全和省油的考虑，应该卸下自行车固定架。
- 在进入自动洗车房之前 - 卸下车顶载物架。
- 安装说明书应该随车保存。
- **运输安全事项：**当未安装自行车时，向前推后车轮固定件超过车梁叉。拧紧锁定带。



F980A063

在 T 轨中安装

- 1 拉出车顶载物架的端塞，将其中部弯下。
- 2 安装塑料垫，位置是自行车固定架的两个前侧固定孔及最后侧固定孔。塑料垫的安装方法为，将挂钩挂入孔内，将塑料垫按下至固定位置。
- 3 插入 T 轨螺丝，至车顶载物架的轨道，两只于前侧车顶载物架上，一只在后侧车顶载物架上。
- 4 提起自行车固定架至车顶，适配安装两只 T 轨螺丝，位置在自行车固定架上的两个前侧孔内，那里安装了塑料垫。小心放下自行车固定架，并使之还放置于后侧车顶载物架上。
- 5 放开锁销，它用于锁定自行车固定架的车梁叉
- 6 按入轴向螺母 (C) 至张紧手柄，在手柄上上紧几圈前侧螺丝。
- 7 上紧前侧张紧手柄 (D)。朝后放下张紧手柄 (E)。

- 8 调整后侧固定垫的纵向位置，适配安装后侧 T 轨螺丝。上紧张紧手柄并朝后放下张紧手柄。



警告

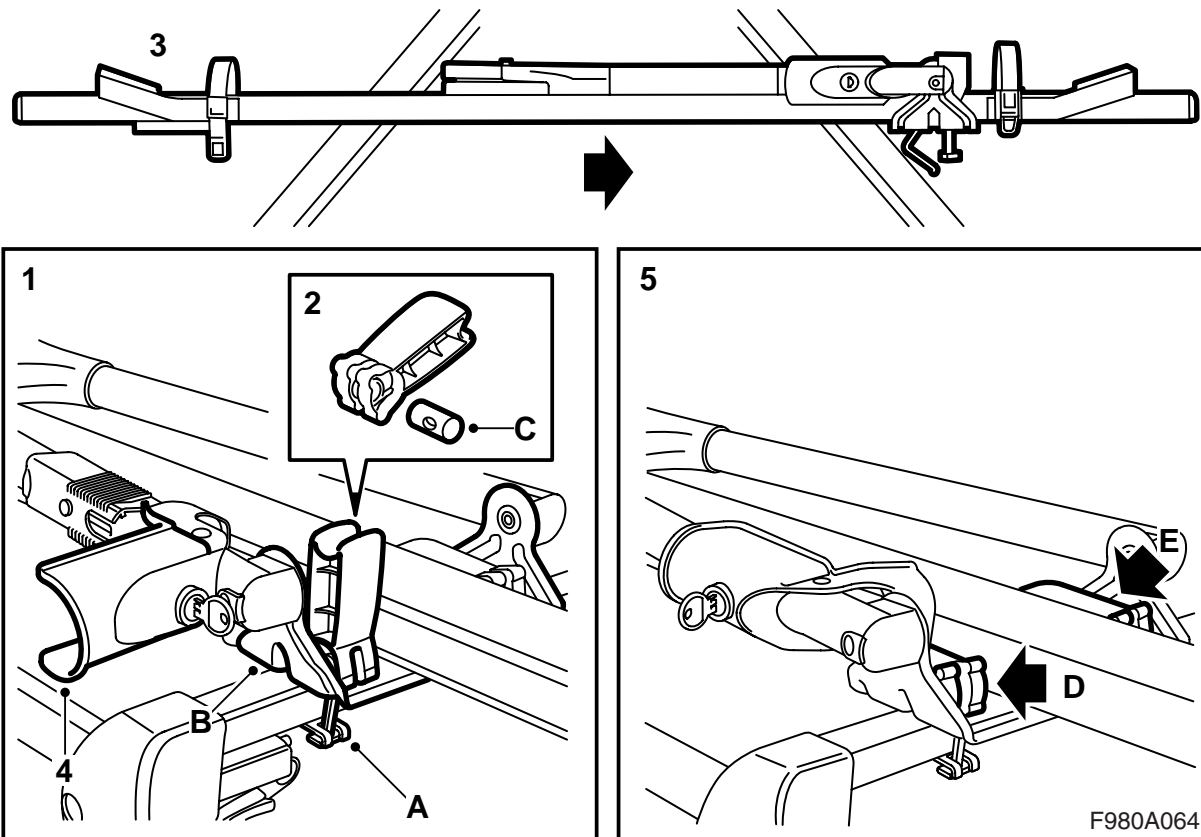
检查自行车固定架是否固定结实。

- 9 放开车顶载物架端塞的中间部分，并推入端塞。

运输安全事项：当未安装自行车时，向前推后车轮固定件超过车梁叉。拧紧锁定带。

重要事项

车梁叉张紧手柄需要处于打开位置，才能使得一只，即前侧张紧手柄能够放下。



安装在方管上

- 1 将固定钩 (A) 装入固定板 (B) 的后孔眼中，方法是向前折固定钩，将其装入孔眼中。
- 2 按入轴向螺母 (C) 至张紧手柄，向上穿入螺丝，通过固定垫 (B) 的孔，并拧几圈手柄。
在后固定板上重复第 1 和 2 点操作。
- 3 提起自行车固定架放在车顶上，使固定钩略微处于车顶载物架之后，张紧手柄朝向前面。向前推车顶载物架上的自行车固定架。
- 4 放开锁销，它用于锁定自行车固定架的车梁叉。
- 5 将前螺丝钩入各自的固定钩中。拧紧张紧手柄 (D)。向后翻下张紧手柄 (E)。

- 6 纵向调整后固定板位置，使固定跟适合车顶载物架并且钩住固定跟的螺栓。拧紧张紧手柄，向后翻下张紧手柄。



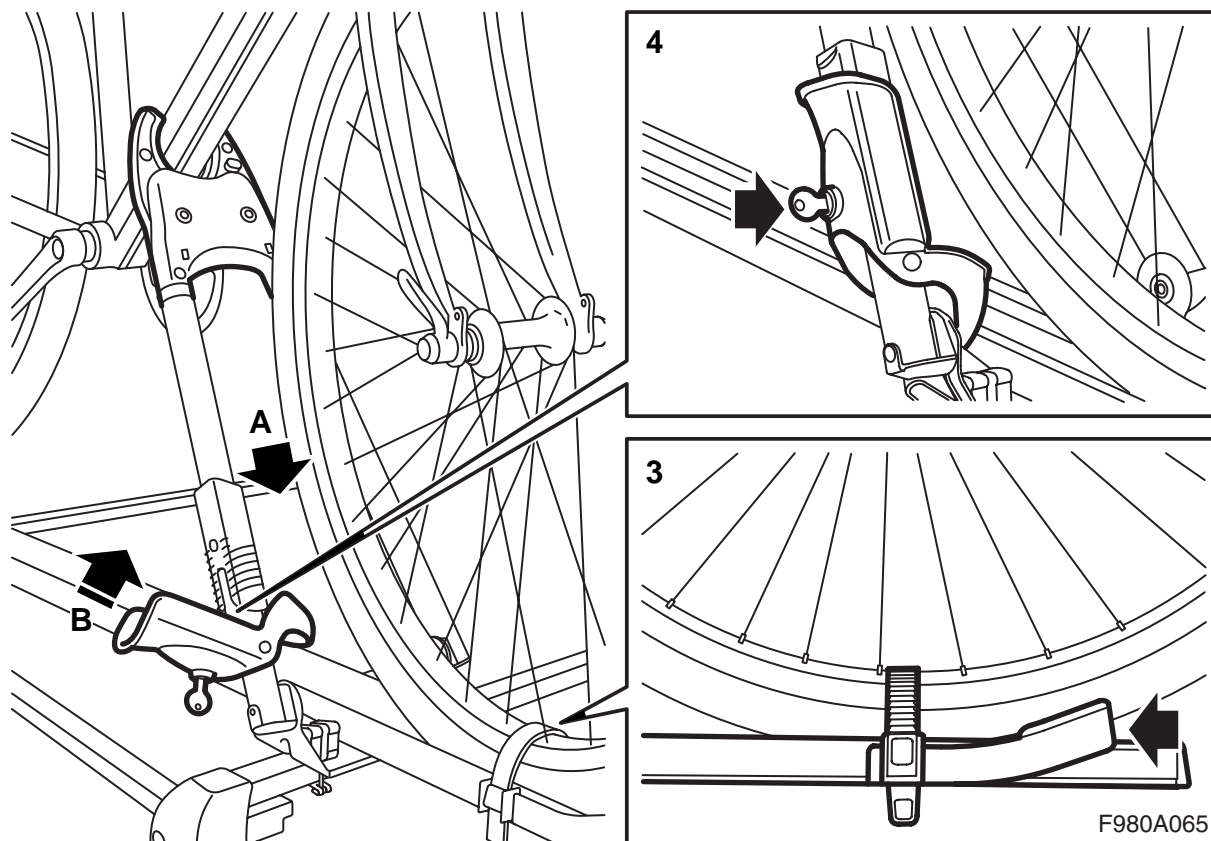
警告

检查自行车固定架是否固定结实。

运输安全事项：当未安装自行车时，向前推后车轮固定件超过车梁叉。拧紧张紧带。

重要事项

车梁叉张紧手柄需要处于打开位置，才能使得一只，即前侧张紧手柄能够放下。



安装自行车

- 1 将自行车举上固定轨，将车架固定件折起抵住自行车梁架。将车梁叉调整至当前车架大小，方法是压下手柄 (A)，这样车梁叉沿车架四周张紧。当锁定手柄 (B) 随后折起时，车架被锁定。

注意

当运输车架大小不一样的其他自行车时，不需要改变车梁叉的设定，因为其会自动调整。

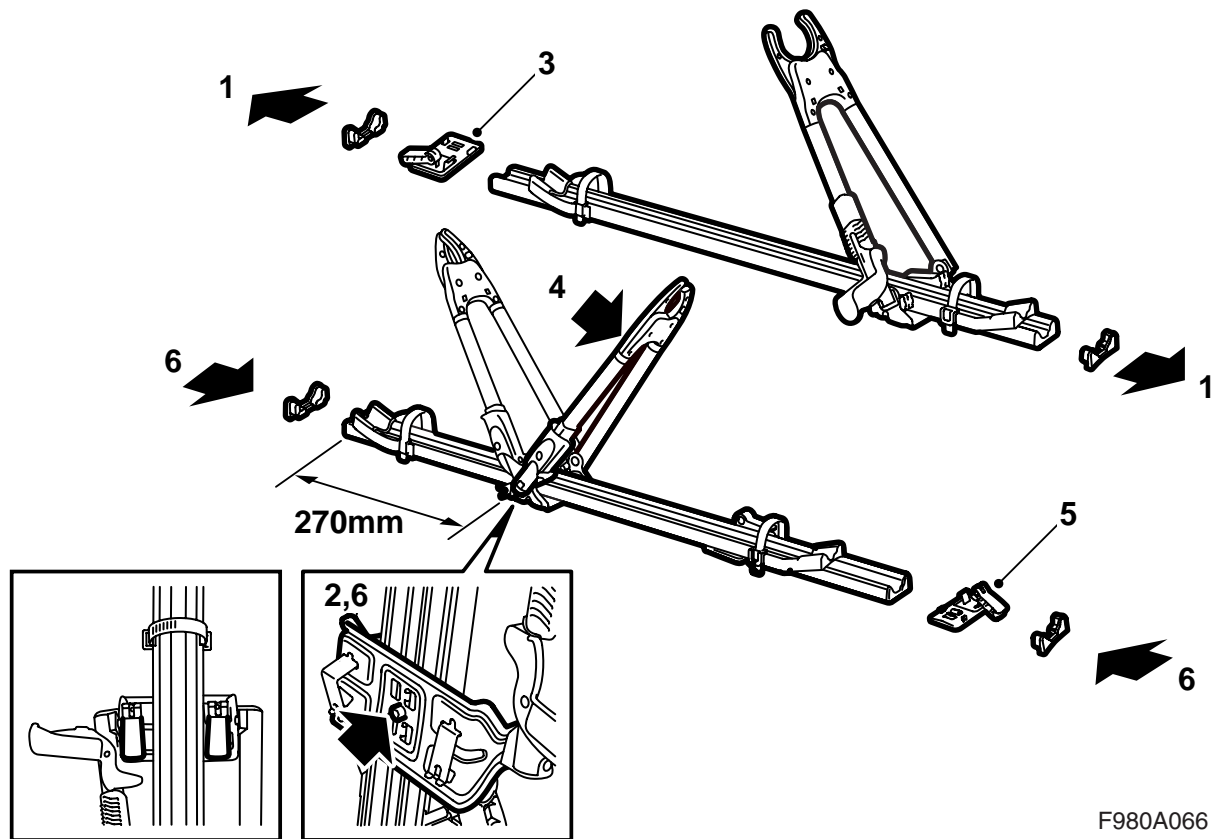
- 2 折起锁定手柄 (B)。
- 3 向内推车轮夹持件，用固定带锁定车轮。



警告

检查自行车是否完全固定住。

- 4 在运输时总是要用钥匙锁上（即使不安装自行车时），这样自行车固定架就被锁定在车顶载物架上。



F980A066

锁在左边的左边安装式

- 1 松开端塞。
- 2 使用一个内六角扳手 (M6)，松开底端的前固定板两圈。
- 3 将后固定板推出固定轨。
- 4 向后推前固定板，同时车架固定臂向相反方向倒下。
- 5 从另一方推入后固定板而不掉头。
- 6 安装端塞，在距固定轨前缘约 270 毫米处，使用一个内六角扳手拧紧底端的前固定板。

运输安全事项：当未安装自行车时，向前推后车轮固定件超过车梁叉。拧紧锁定带。