

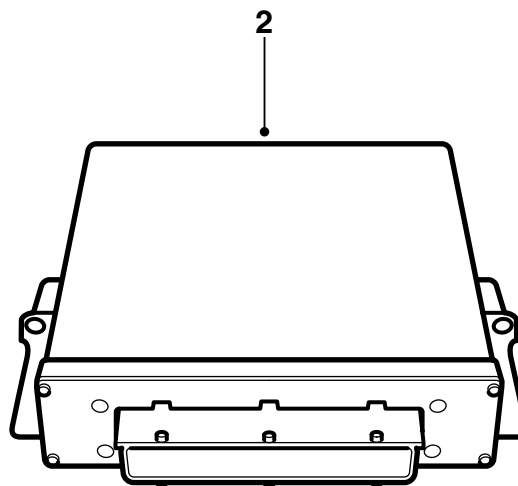
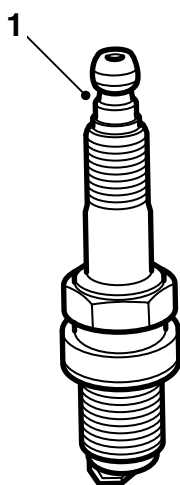


MONTERINGSANVISNING · INSTALLATION INSTRUCTIONS  
MONTAGEANLEITUNG · INSTRUCTIONS DE MONTAGE

## Saab 9-3 B205E M02

发动机加强套件

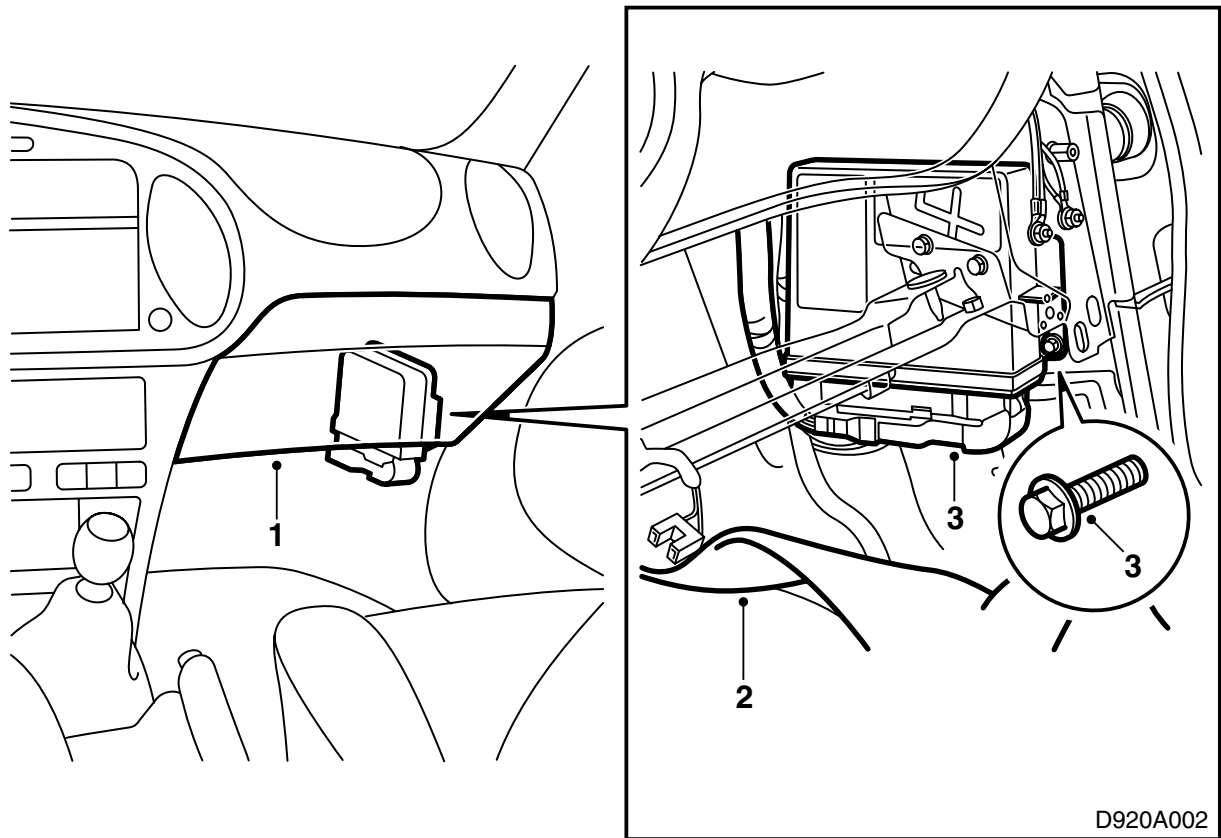
Accessories Part No.	Group	Date	Instruction Part No.	Replaces
400 131 785	9:29-07	Jul 01	53 82 700	



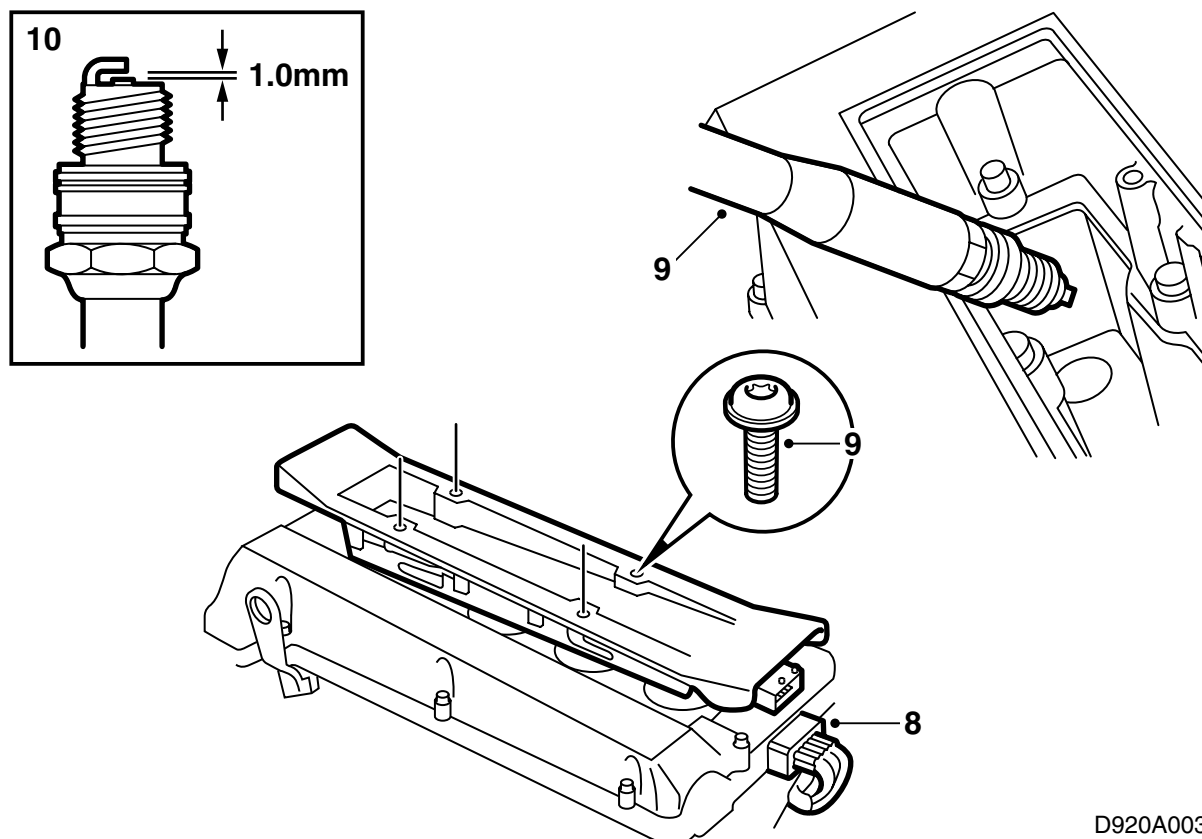
D920A001

1 火花塞 (4 个)

2 控制组件



- 1 拆卸仪表板置物箱。
- 2 折开垫毯。
- 3 拔下插头并且拆卸控制组件。
- 4 安装控制组件。
- 5 连接插头。
- 6 折回饰毯。
- 7 安装手套箱。



D920A003

- 8 拆卸点火放电组件的接头和 4 个固定螺丝。
- 9 拆卸点火匣和火花塞。
- 10 检查新的火花塞的电极间隙。其应为 1.0-1.1 毫米。
- 11 使用 Molykote1000 (零件号 3020271) 或其他类似物润滑新的火花塞的螺纹, 然后安装火花塞。  
**拧紧扭矩 27 牛顿时 (20 磅力英尺)。**
- 12 使用 Krytox (零件号 3019312) 润滑点火放电组件与火花塞连接处的橡胶密封件, 然后安装点火放电组件。  
**拧紧扭矩 11 牛顿时 (8 磅力英尺)。**
- 13 连接点火放电组件接头。
- 14 将控制组件与 TWICE 控制组件和主仪表一起进行匹配编程, 操作方法是, 连接故障诊断工具, 将点火钥匙旋至 ON 位置, 选择车身, TWICE 和菜单 "Immobilizer"。约 10 秒钟之后, 锁禁功能编程设定完毕。

### 重要事项

在执行编程设定完毕之后, 发动机控制系统中存在有故障代码。删除故障代码。

检查发动机是否可以起动。

- 15 **瑞典:** 填写证明文件, 将其交给顾客。证明文件与安装说明书放在一起。

### 重要事项

由于发动机功率改变, 汽车必须进行上牌照检验。

在重新进行上牌照检验时, 应该携带证明文件。

- 16 将安装说明书和 "TUNING KIT CERTIFICATE FOR SAAB 9-3 (SAAB 9-3 发动机增强改装套件证书)" 交给顾客。