

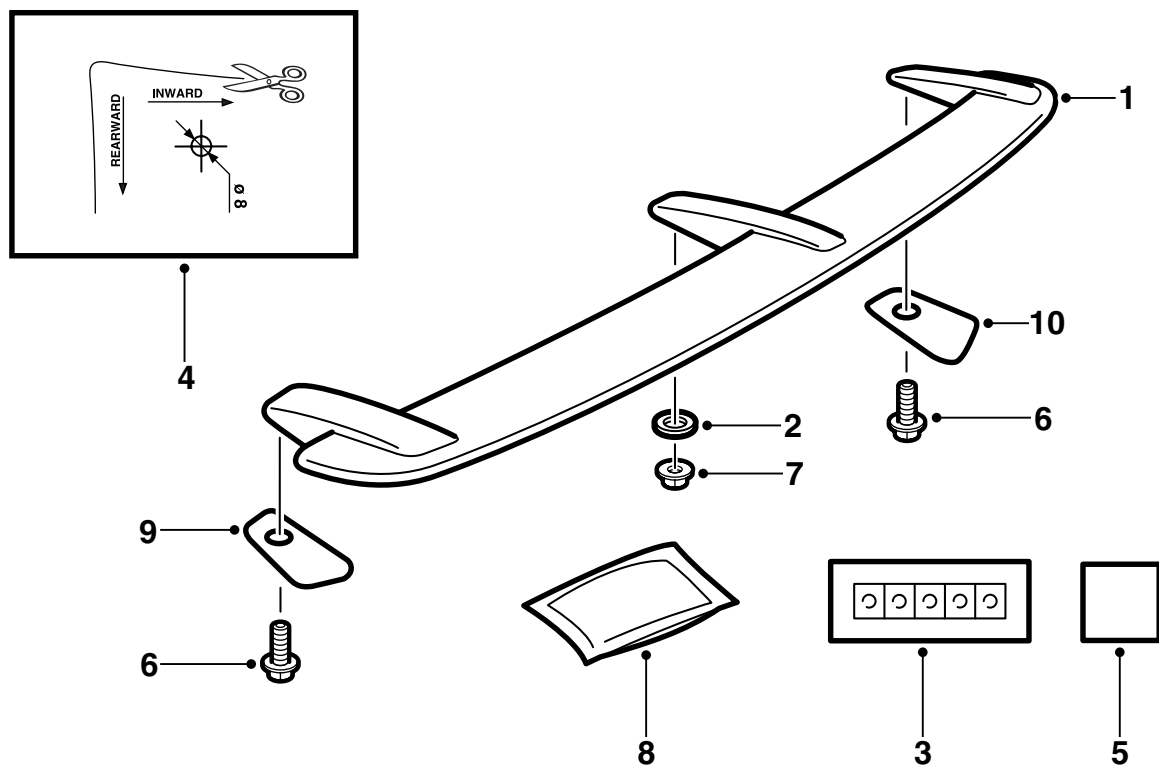


MONTERINGSANVISNING · INSTALLATION INSTRUCTIONS
MONTAGEANLEITUNG · INSTRUCTIONS DE MONTAGE

Saab 9-5 5 门车型

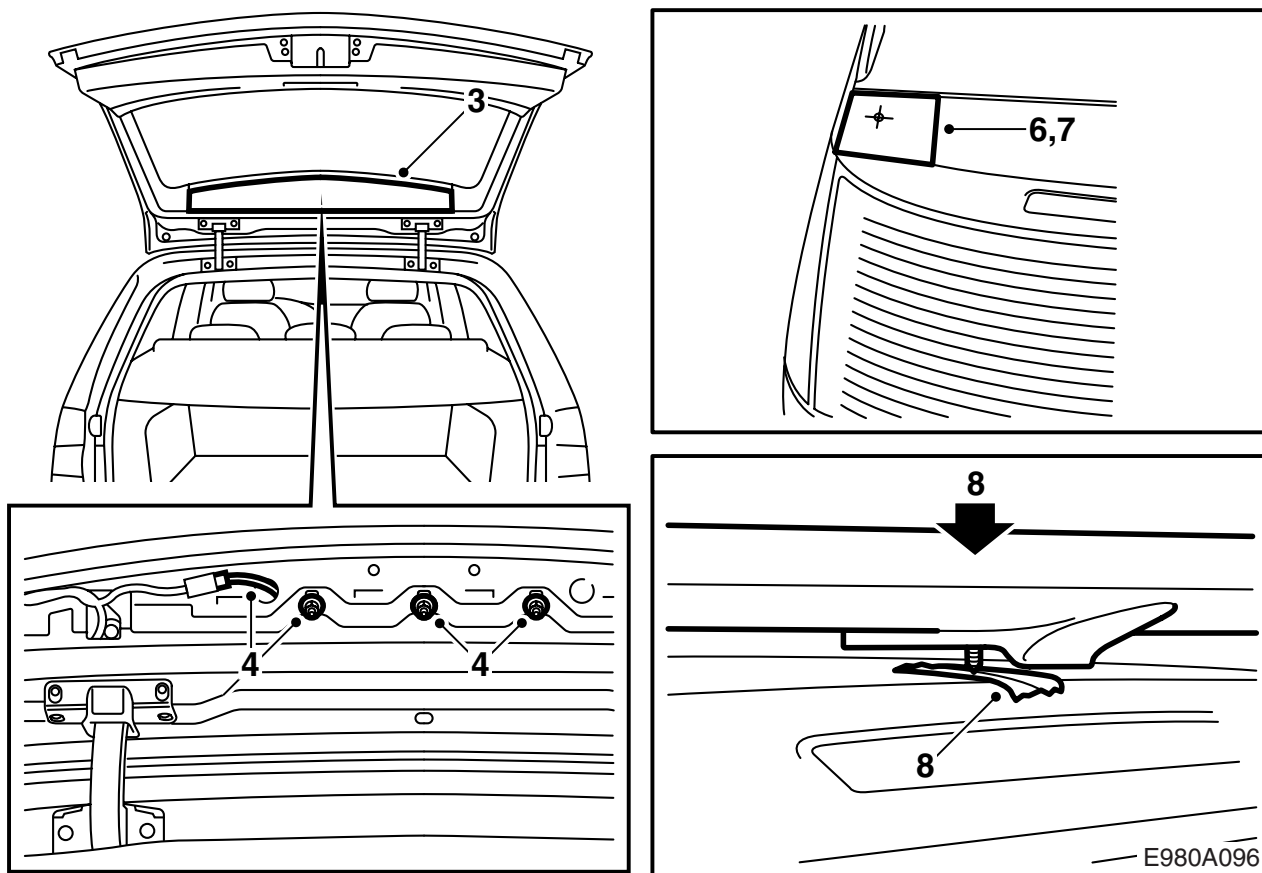
后扰流板

Accessories Part No.	Group	Date	Instruction Part No.	Replaces
400 132 163	9:84-14	Dec 01	53 35 773	



E980A406

- 1 扰流板
- 2 密封环
- 3 镀锌胶布 (x3)
- 4 钻孔定位模
- 5 双面贴胶布
- 6 螺丝 (x2)
- 7 螺母
- 8 清洁巾
- 9 左密封件
- 10 右密封件



扰流板已经经过黑色底漆处理，因此可以直接上漆。

- 1 为扰流板上与车身相同颜色的车漆。参见本安装说明书中的“PUR-sRIM 塑料底漆上漆注意事项”。
- 2 打开行李箱门。
- 3 拆卸行李箱门内侧上边的盖板及其橡胶塞子。
- 4 拆卸中央刹车灯。
- 5 剪下钻孔定位模，按照定位模上面的图示放置定位。
- 6 使用中心铰为外侧孔眼的位置做记号。

注意

要注意精确度！

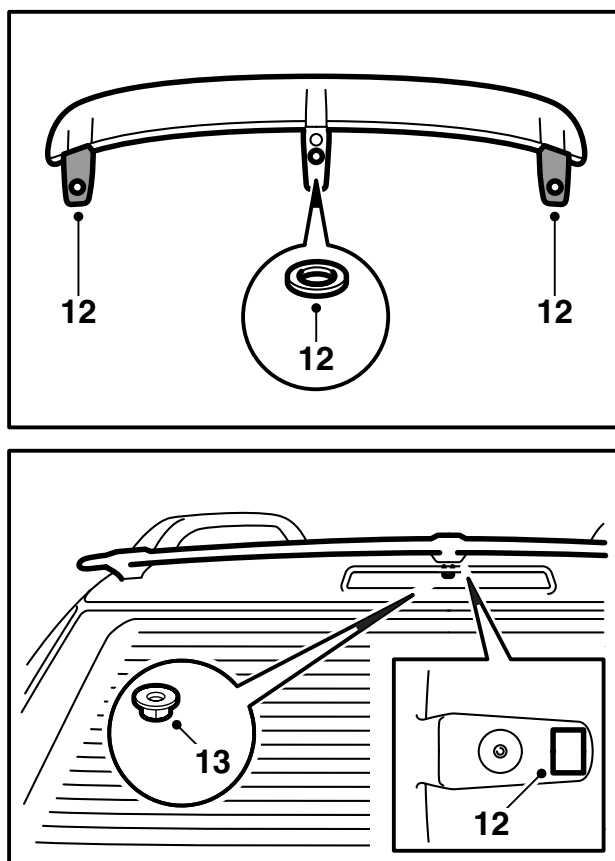
- 7 按照标记钻孔。
请使用一个 8 毫米钻头。
- 8 使用遮护胶布为中间孔眼的大致位置做标记。安放扰流板到位，装上外螺丝以便固定扰流板位置。压下扰流板中部。提开扰流板。这时扰流板中央螺丝应该在遮护胶布上留下痕迹。

- 9 按照中央螺丝的标记钻一个 8 毫米孔。

安放扰流板到位，检查行李箱门上的孔眼与扰流板固定点是否一致。如果不一致，必须使用一把锉刀把孔眼锉成椭圆状。

- 10 如下所述对钻孔进行防锈保护处理：

- 磨光钻孔，使用压缩空气吹掉金属屑和漆块。
- 上底漆。请使用 Standox 1K Fullprimer 或其他类似产品。
- 上面漆。
- 安装镀锌胶布，用一把螺丝起子将胶布压入孔眼中，使胶布贴在孔壁。



- 11 使用清洁巾擦拭干净扰流板的固定点下面，以及将要安装扰流板的行李箱门的表面。
- 12 安装密封件，将双面贴胶布安装在扰流板中央固定点下面，参见图示。
- 13 取下双面贴胶布的保护纸，安装扰流板至正确位置，从后缘开始。

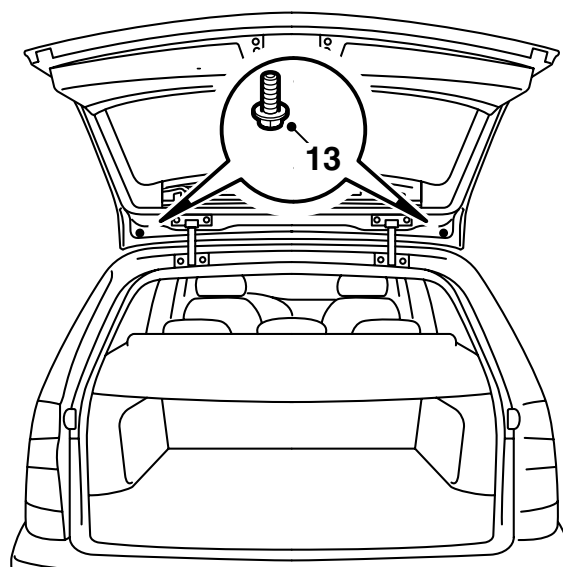
重要事项

非常重要的一点是，在扰流板用胶布固定在行李箱门之前，扰流板的后缘处于正确位置。

压紧扰流板前缘，压下扰流板中央固定点的前缘至少 1 分钟，以便使胶布完全粘合固定。安装固定扰流板的螺栓和螺母，但先不要拧紧。可以通过卸下的刹车灯留下的空间，安装中央螺母。首先拧紧扰流板中央固定点的螺母，然后拧紧扰流板外缘。

拧紧扭矩 6 牛顿米 (4.5 磅力英尺)

检查行李箱门和扰流板固定点之间的间隙是否满意。



E980A407

- 14 安装中央刹车灯及其橡胶塞子。
拧紧扭矩 3.9 牛顿米 (2.9 磅力英尺)
- 15 安装行李箱门内侧的罩板。关闭行李箱门。

PUR-RIM 塑料底漆上漆注意事项

- 扰流板应该在上漆工艺中妥善定位，使其不产生变形。
- 温度不得超过 +40° C (104° F)。
- 扰流板在供应商处已经涂装过前处理底漆。
- 操作扰流板时，应该使用干净手套。

烘干时间

40° C (104° F) 条件下 70 分钟。

准备工作

- 为了达到最佳效果，应该使用填孔底漆。
- 初步打磨上底漆的表面。请使用砂纸 3M 1200 或 800。