

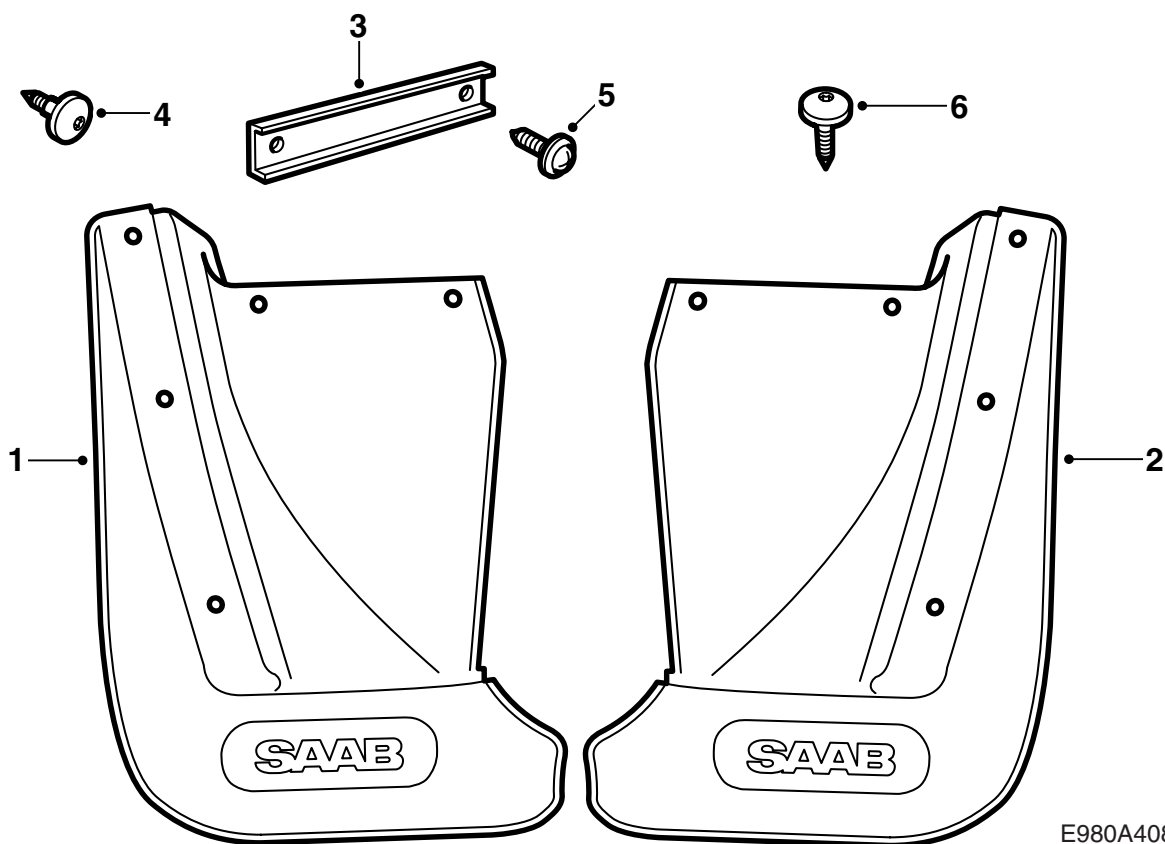


MONTERINGSANVISNING · INSTALLATION INSTRUCTIONS
MONTAGEANLEITUNG · INSTRUCTIONS DE MONTAGE

Saab 9-5 5 门车型

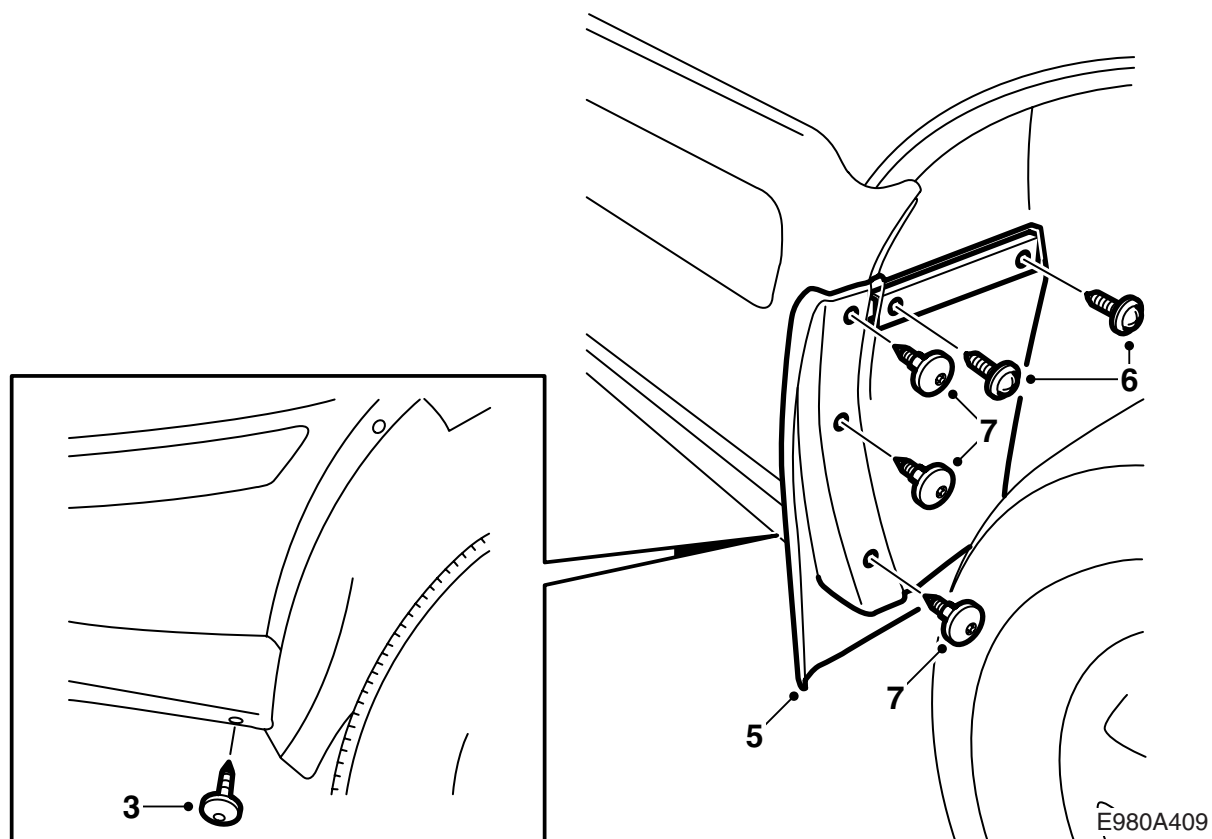
后挡泥板

Accessories Part No.	Group	Date	Instruction Part No.	Replaces
400 132 171	8:45-15	Jan 02	54 93 796	



E980A408

- 1 挡泥板 (左)
- 2 挡泥板 (右)
- 3 固定轨 (x2)
- 4 螺丝 (x6)
- 5 带垫片的螺丝 (x4)
- 6 螺丝 (x2)



- 1 拆卸右后车轮。
- 2 清洁翼子板边缘和车轮拱罩衬板。
- 3 拆卸从车底安装在保险杠壳体和翼子板衬板上的螺丝。
- 4 从车底将材料套件中的一个螺丝（第 1 页图示中号码 6），安装在保险杠壳体和翼子板衬板上。
- 5 将挡泥板放置在翼子板衬板上。向斜上方压紧挡泥板，并且用一个 3.5 毫米的钻头钻五个孔。用挡泥板作模具。
- 6 在翼子板衬板上安装两个带垫片的螺丝。在翼子板衬板的背面安装固定轨并且拧紧螺丝。
- 7 安装翼子板边缘的三个螺丝。
- 8 安装后轮。
- 9 在汽车的左侧重复第 1-8 点的操作。