

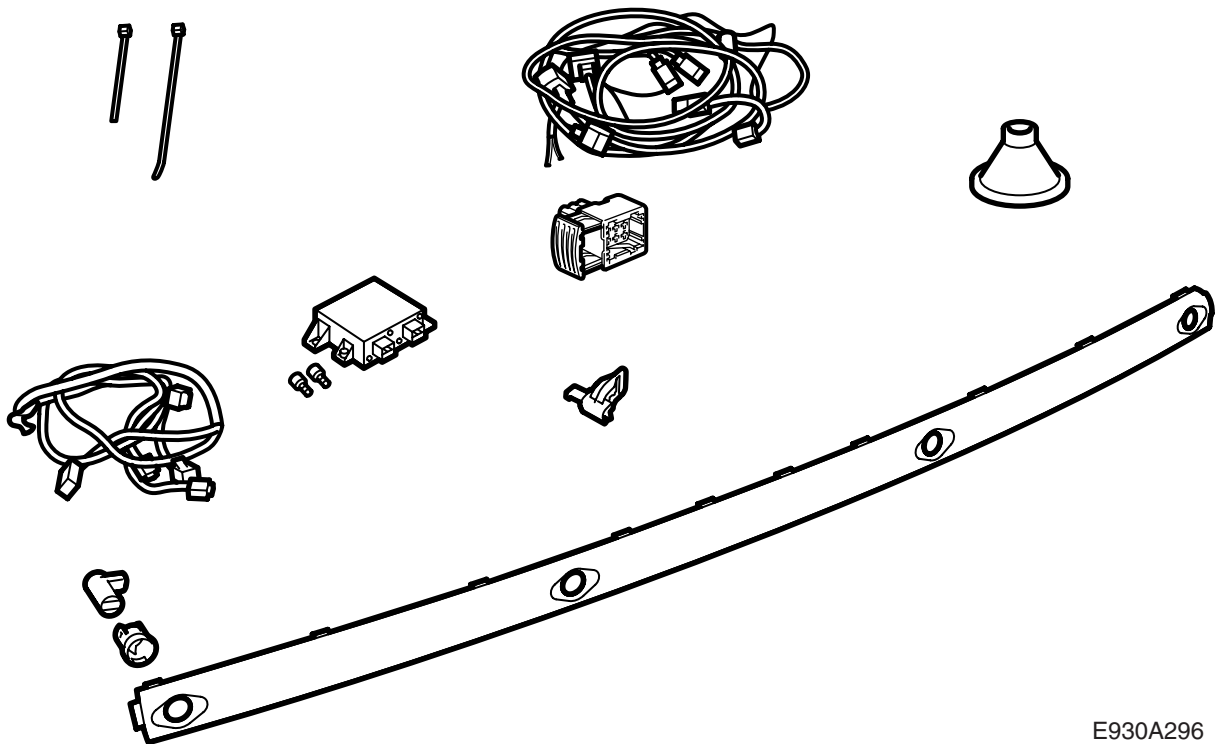


MONTERINGSANVISNING · INSTALLATION INSTRUCTIONS
MONTAGEANLEITUNG · INSTRUCTIONS DE MONTAGE

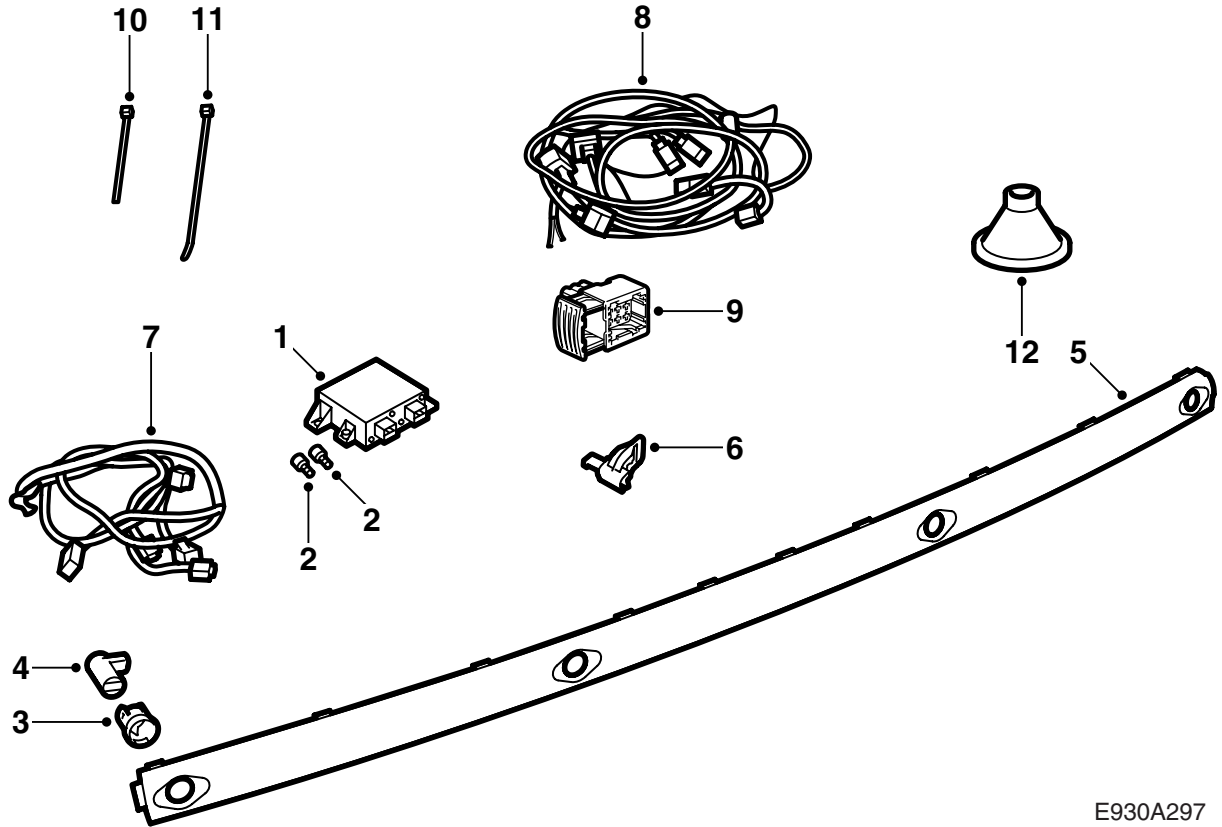
Saab 9-5 4 门车型

驻车辅助系统 (SPA)

Accessories Part No.	Group	Date	Instruction Part No.	Replaces
32 000 573 400 132 189 400 133 112	9:40-02	Nov 05	55 20 697	55 20 697 Apr 03

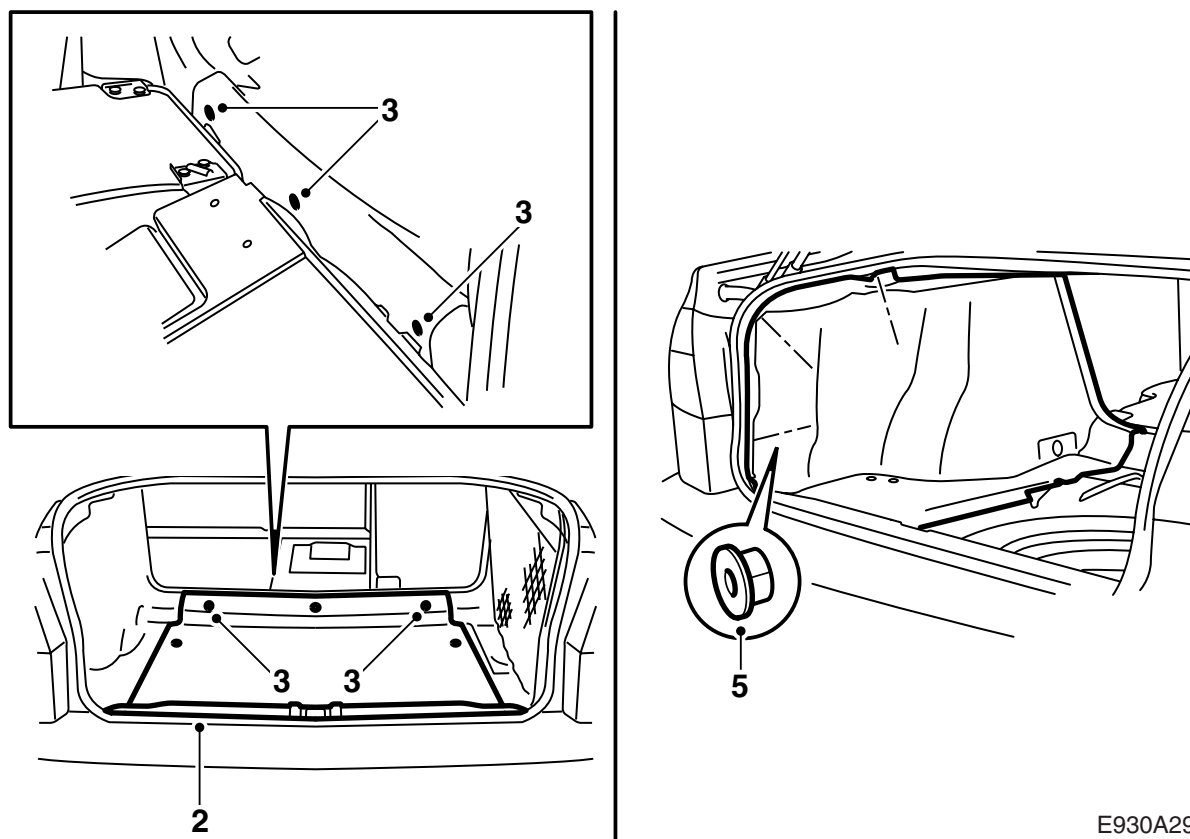


E930A296



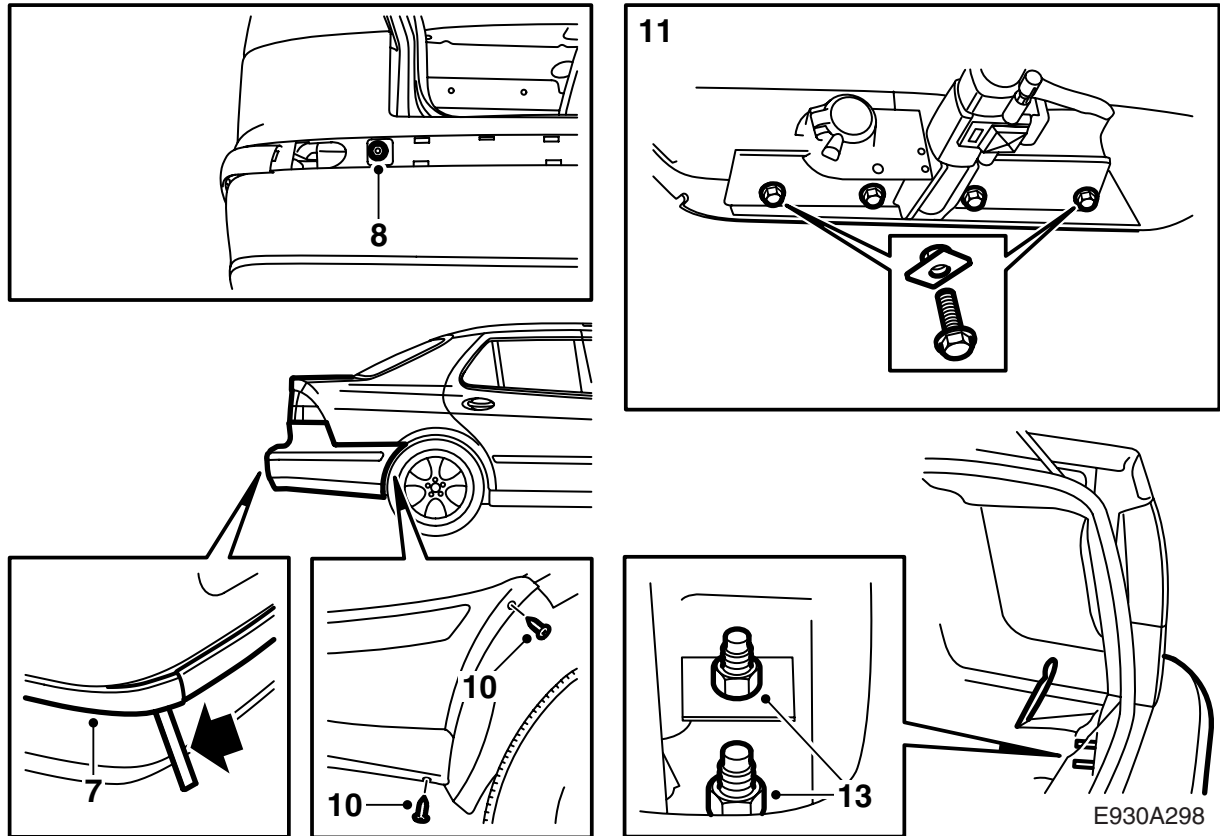
E930A297

- 1 控制组件, SPA
- 2 螺丝 (x2)
- 3 固定件 (x4)
- 4 距离传感器 (x4)
- 5 保险杠装饰条 (不包括在套件 32 000 573 和 400 133 112 中, 单独订购)
- 6 接头支架
- 7 距离传感器导线束
- 8 控制组件 SPA 导线束
- 9 连接器
- 10 束箍 (x17)
- 11 橡胶护孔圈束箍
- 12 橡胶护孔圈



E930A299

- 1 向前折倒後座座墊，并且折倒後座靠背。
- 2 拆卸行李箱护檻板。
- 3 拆卸行李箱地板。
- 4 **配备 CD 换片机的汽车：**拆卸 CD 换片机及其支架。
- 5 拆卸行李箱中左侧蒙面，拆卸车身後缘内的发泡材料块 (2 件)。
- 6 松开并且将行李箱中右侧蒙面折向一边，并且拆卸车身後缘内的发泡材料块 (2 件)。



- 7 **安装挂车钩的汽车：** 松开保险杠条的角落部分，拆卸其中间部分。
- 8 **安装挂车钩的汽车：** 通过保险杠壳体上面的孔洞，拆卸两个加强件的螺栓和螺母。使用一个带球扣的 3/8" 延长件。
- 9 举升汽车。
- 10 拆除车轮拱罩内侧的保险杠螺栓。
- 11 **安装挂车钩的汽车：** 拆卸挂车钩线束的接头，拆卸固定挂车钩至车身的四个螺丝。

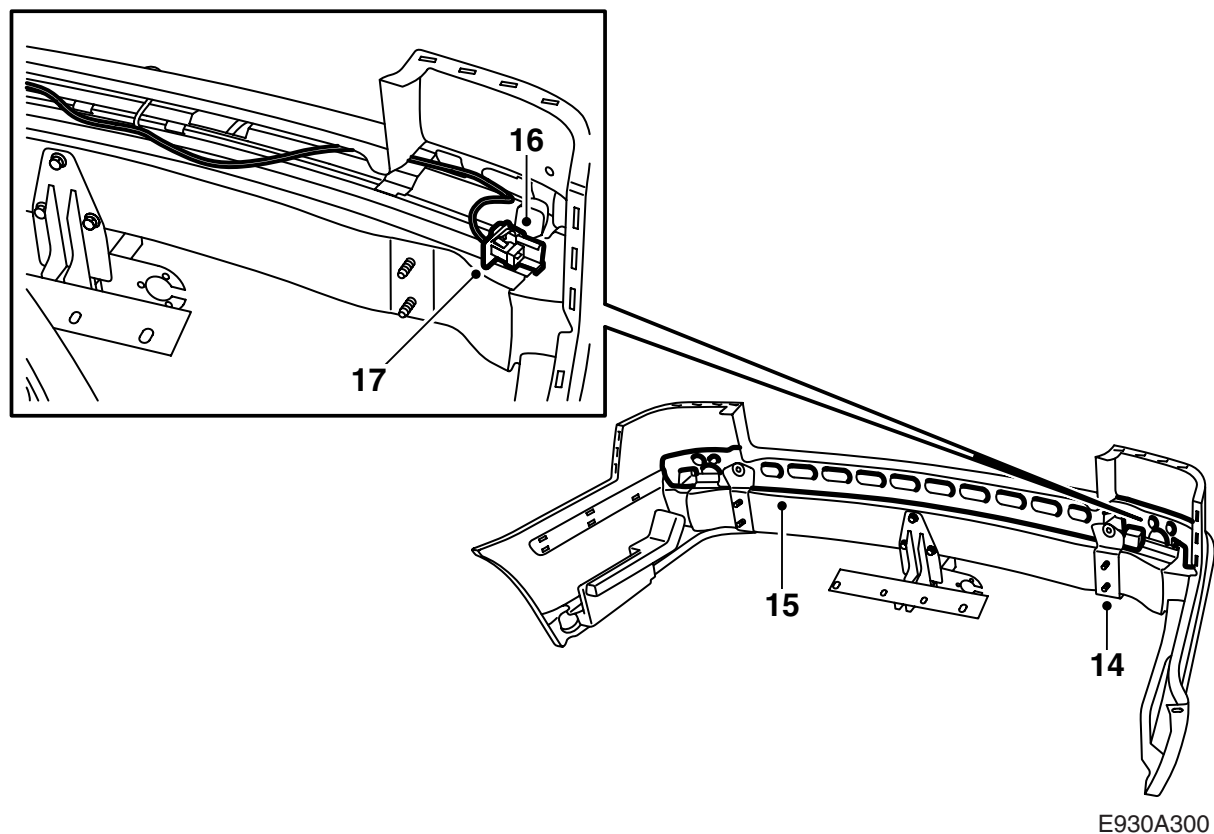
重要事项

外螺丝安装在未固定的螺母板上。

- 12 把汽车放低到地面上。
- 13 拆卸保险杠，方法是从行李箱拆卸螺母，并且向外拉保险杠的侧块。

重要事项

将保险杠置于一个干净和软的东西上面。

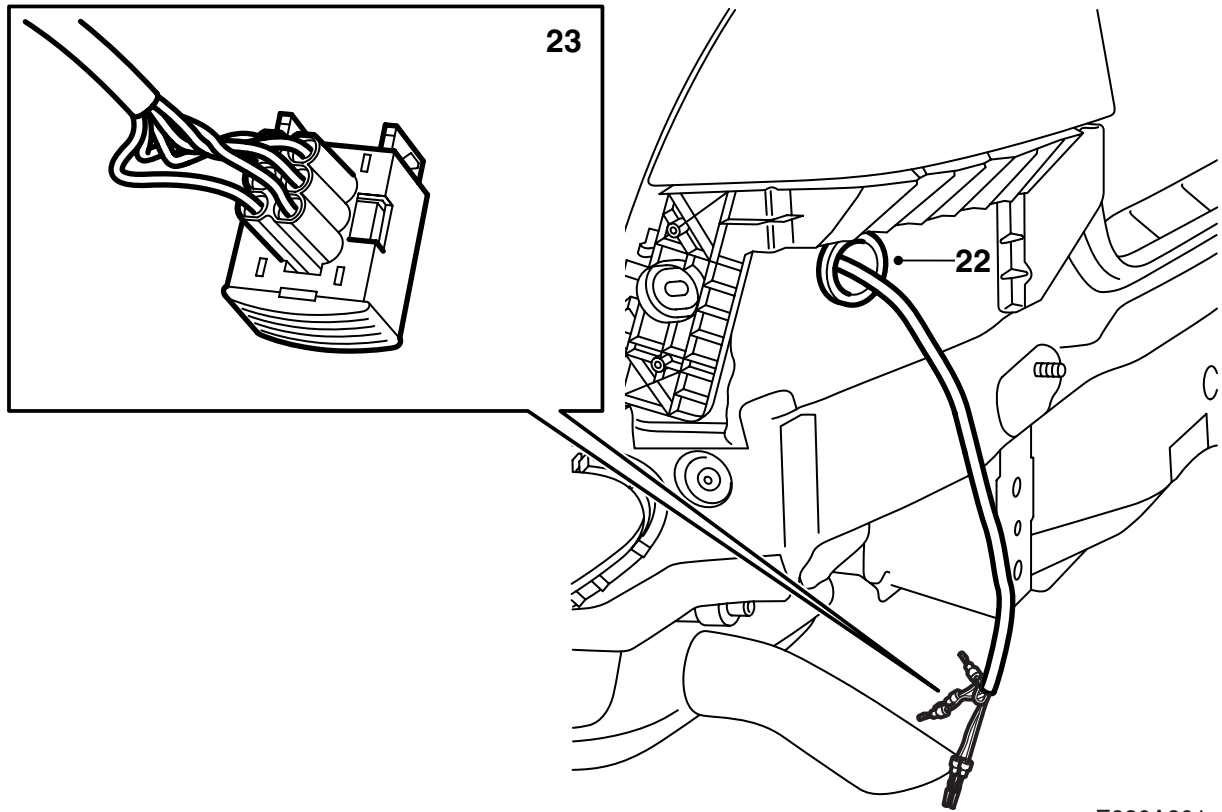


- 14 **安装挂车钩的汽车：**拆卸左加强件。
- 15 折出保险杠壳体的支撑件。
- 16 安装接头的固定件至保险杠轨。
- 17 沿保险杠轨布设距离传感器的线束，将接头安装在固定件上。
- 18 安装保险杠壳体的支撑件，并且检查线束是否自由伸展、没有被夹住。

警告

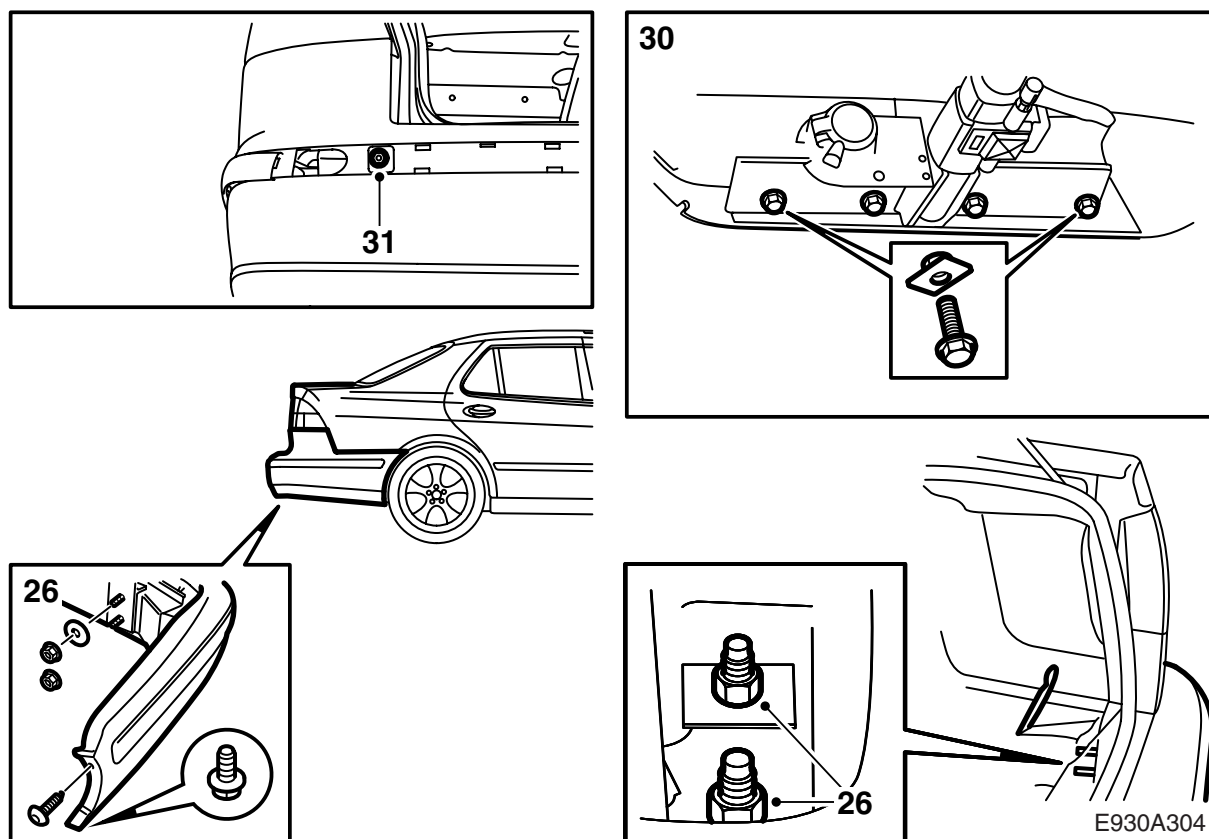
检查导线束是否被夹挤。安装错误会导致导线束损伤并引起短路 / 火灾。

- 19 **安装挂车钩的汽车：**安装左加强件。
拧紧扭矩 25 牛顿米 (20 磅力英尺)

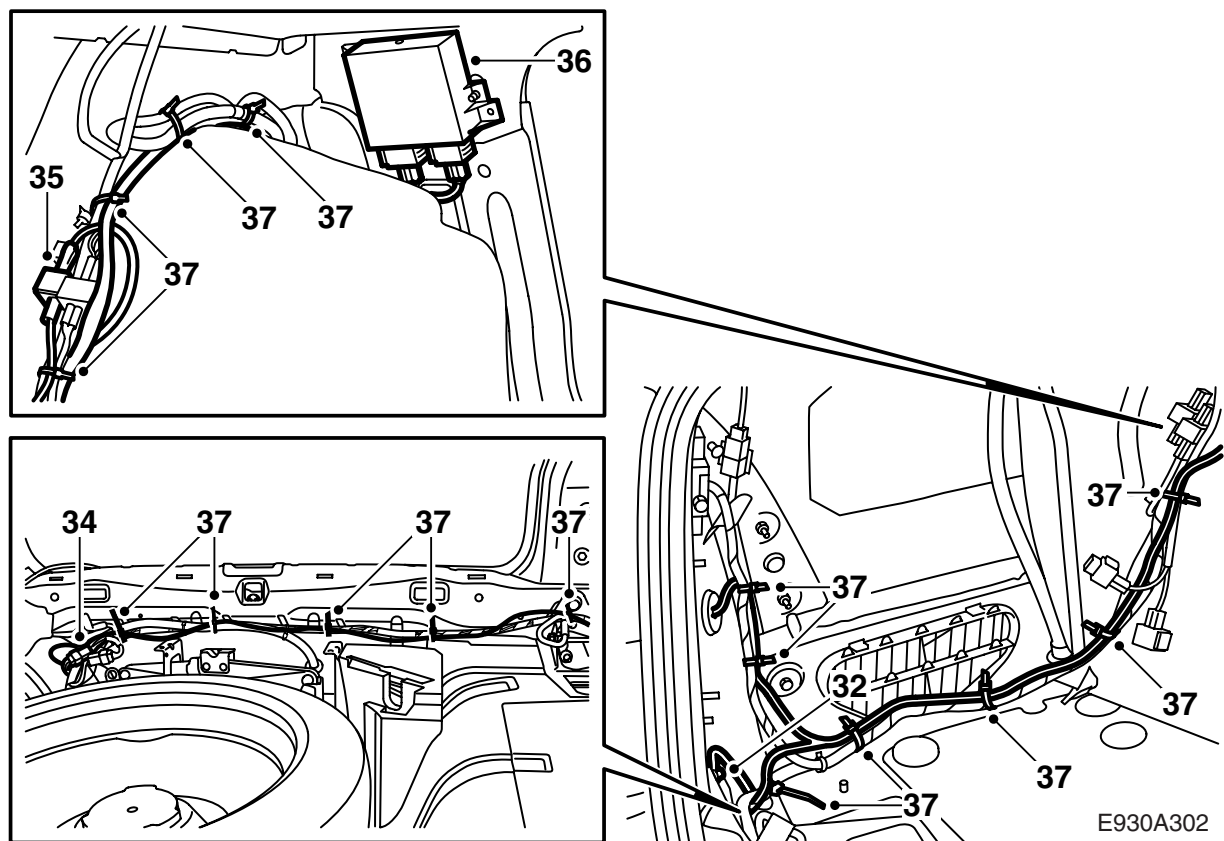


E930A301

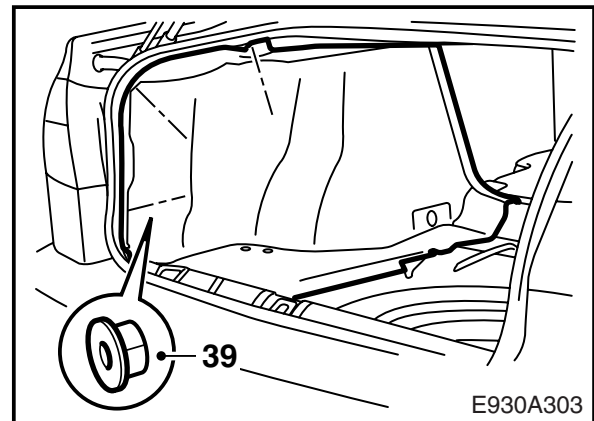
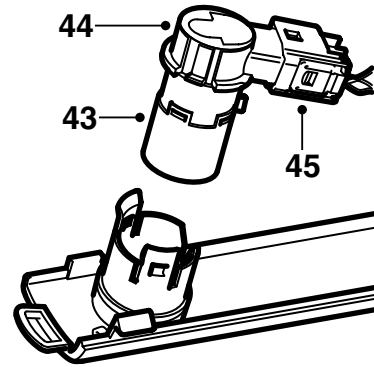
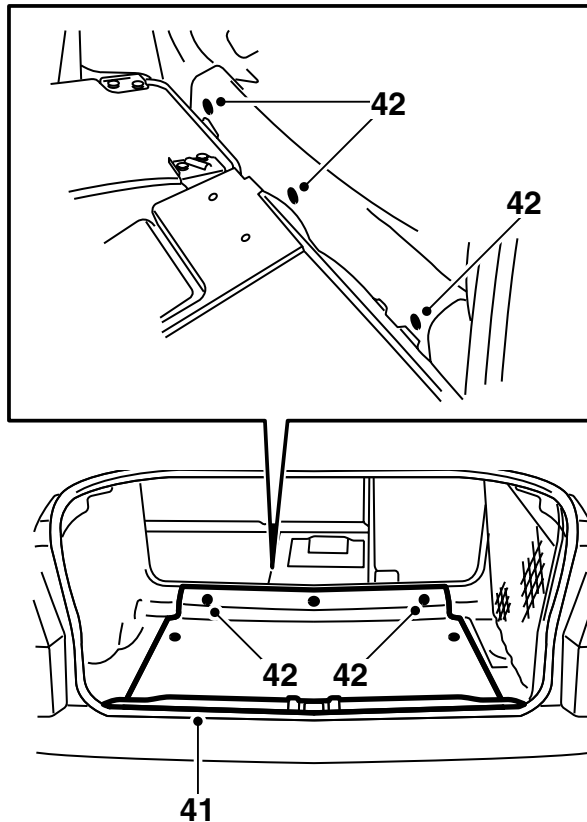
- 20 安装左边的橡胶护孔圈，使漏斗状一侧在驻车辅助系统的线束上朝向车内。护孔圈应该位于距导线接脚处的胶布终点 370 毫米处。
- 21 拆卸左尾灯下面的橡胶塞。
- 22 从孔中穿出线束，并且安装橡胶护孔圈。
- 23 如下所述插入导线接脚中：
- 1 黑色 (BK)
 - 2 棕色 (BN)
 - 3 黄色 (YE)
 - 4 蓝色 (BU)
 - 5 桔黄色 (OG)
 - 6 灰色 (GY)
- 24 在护孔圈上安装胶布和一个束箍。



- 25 装入保险杠，连接插头。
- 26 安装保险杠至汽车，即安装螺母及其上螺母下面的垫片。
拧紧扭矩 40 牛顿米 (30 磅力英尺)
- 27 举升汽车。
- 28 安装车轮拱罩内侧的保险杠螺栓。
- 29 **安装挂车钩的汽车：** 安装挂车钩线束的接头。
- 30 **安装挂车钩的汽车：** 安装固定挂车钩至车身的螺栓和螺母板。
拧紧扭矩 40 牛顿米 (30 磅力英尺)
- 31 **安装挂车钩的汽车：** 通过保险杠壳体上面的孔洞，拧紧加强件至汽车。使用一个带球扣的 3/8" 延长件。
拧紧扭矩 40 牛顿米 (30 磅力英尺)



- 32 连接地线至左尾灯下面行李箱中的接地点。
- 33 将线束的较粗部分拉向左车轮拱罩，较细部分沿着行李箱的护槛板拉向汽车右侧。
- 34 将接头连接至挂车钩线束的预设布线。
安装挂车钩的汽车：分开接头，将线束的两个接头与它们连接。
- 35 连接线束的接头至 CD 换片机的预设布线，并且给 SPA 线束的接头安装堵塞。安装防颤响胶布，并且用一个束箍固定以便避免发出颤响。
配备 CD 换片机的汽车：分开接头，将线束的两个接头与它们连接。安装防颤响胶布，并且用一个束箍固定以便避免发出颤响。
- 36 将螺丝穿入控制组件的孔中，连接线束至控制组件并且安装控制组件，使接头朝下指向後座靠背背後的钢板。拧紧螺丝。
- 37 用束箍 (17 个) 全程固定线束。将长出的线束集中在一起，将其固定车轮拱罩之上。



- 38 安装发泡材料块 (每侧 2 件) 至车身的後缘。
- 39 安装行李箱中的侧蒙面。
- 40 **配备 CD 换片机的汽车:** 安装 CD 换片机的支架, 并且连接和安装 CD 换片机。
- 41 安装行李箱护槛板。
- 42 安装行李箱地板。
- 43 安装距离传感器的固定件至保险杠的新的装饰条。
- 44 将距离传感器安装在固定件上。

重要事项

可能需要调节固定件的位置, 以方便安装距离传感器。

- 45 连接距离传感器的线束。

重要事项

保险杠的装饰条只能以一种方式安装。

将线束的多余部分装入保险杠壳体, 将装饰条安装在保险杠上。

- 46 安装保险杠的角落部分。
- 47 重新折回后座靠背和座垫。
- 48 让点火钥匙处于 ON 位置并且排入倒档, 检查驻车辅助系统是否以声响信号方式, 警告汽车後面有物体。当一个物体处于距车约 1.8 米时, 发出第一个声响信号。此时信号的频率为每秒 2 声, 但物体越接近汽车, 信号越响越快。其变化规律如下:
- 1.8 - 1.3 米: 2 声 / 秒
 - 1.3 - 0.9 米: 3 声 / 秒
 - 0.9 - 0.3 米: 5 至 12 声 / 秒密集声响
 - 0.3 米: 持续声响

警告

检查导线束是否被夹挤。安装错误会导致导线束损伤并引起短路 / 火灾。