

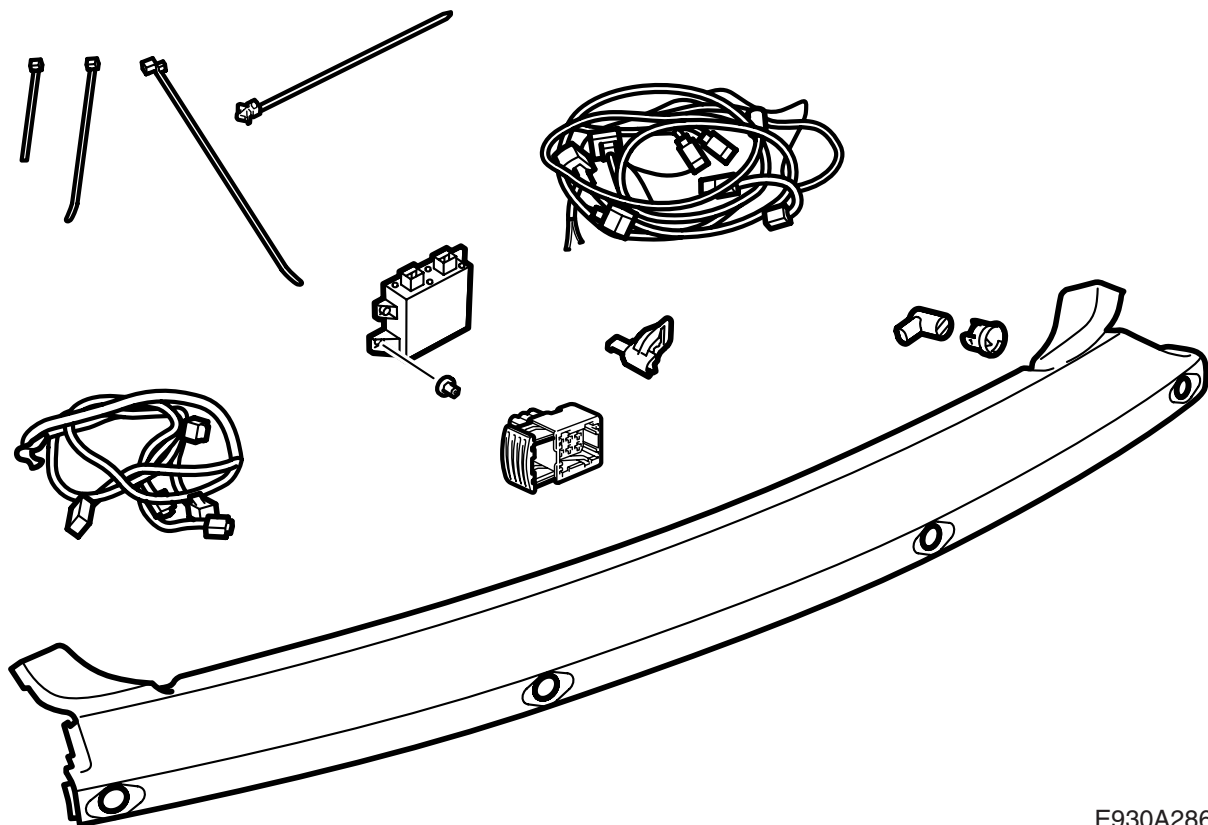


MONTERINGSANVISNING · INSTALLATION INSTRUCTIONS
MONTAGEANLEITUNG · INSTRUCTIONS DE MONTAGE

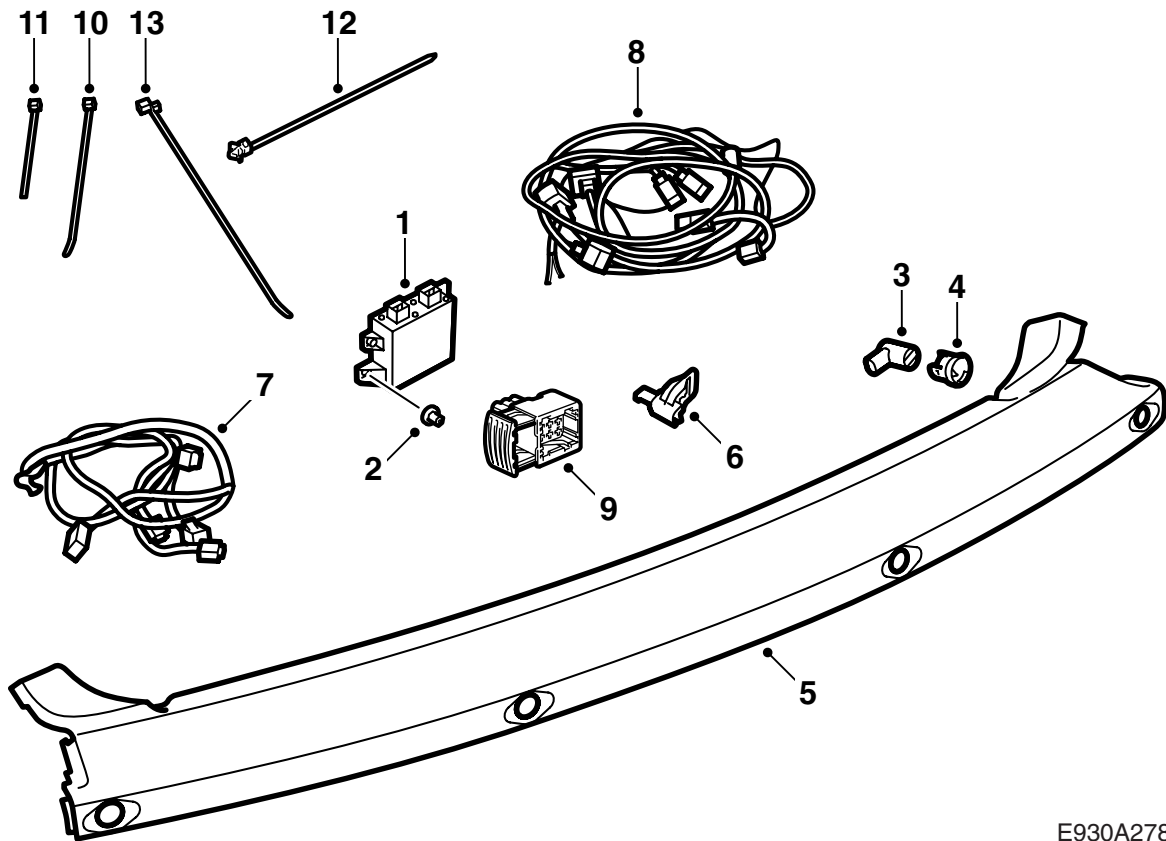
Saab 9-5 5 门车型

驻车辅助系统 (SPA)

Accessories Part No.	Group	Date	Instruction Part No.	Replaces
32 000 574 400 132 197 400 133 120	9:40-01	Nov 05	55 20 705	55 20 705 Apr 03

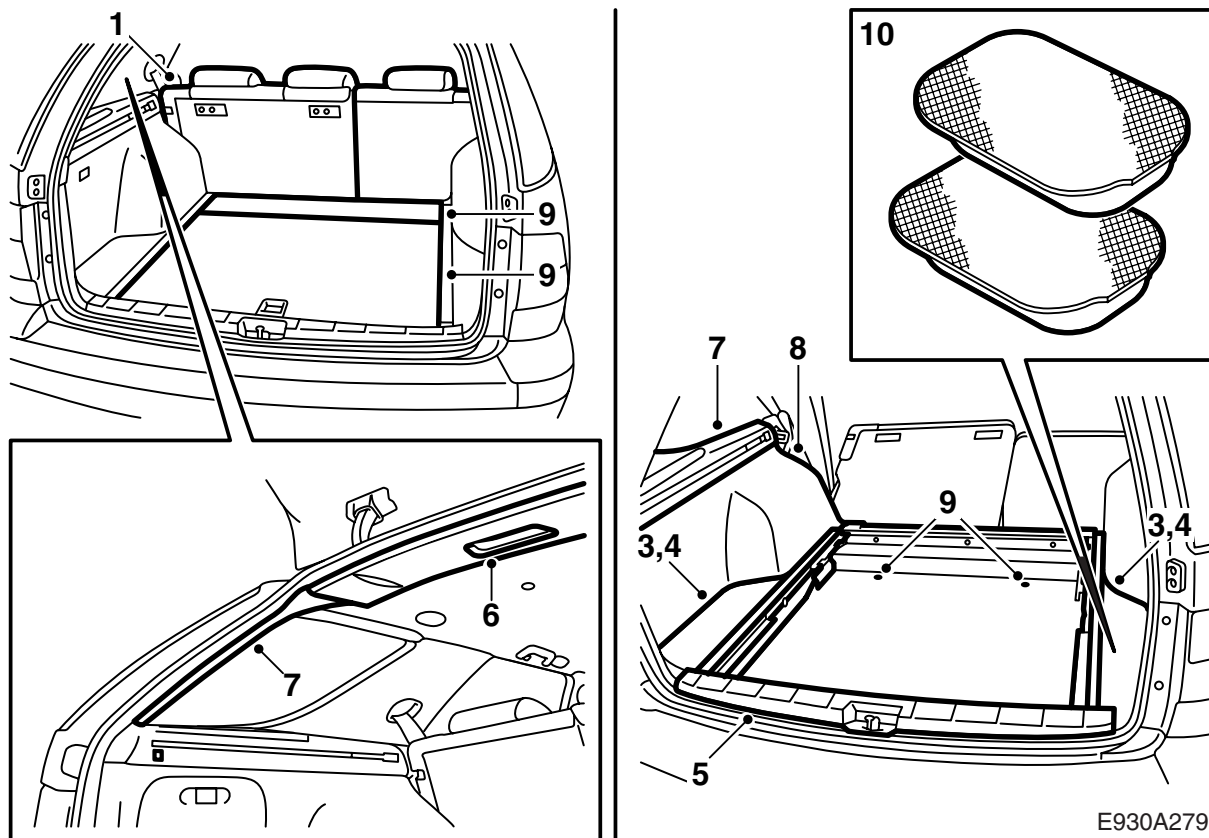


E930A286



E930A278

- 1 控制组件, SPA
- 2 塑料螺母 (x2)
- 3 距离传感器 (x4)
- 4 固定件 (x4)
- 5 保险杠上部 (不包括在套件 32 000 574 和 400 133 120 中, 单独订购)
- 6 接头支架
- 7 距离传感器导线束
- 8 控制组件 SPA 导线束
- 9 连接器
- 10 束箍 (x15)
- 11 橡胶护孔圈束箍
- 12 束箍
- 13 束箍 (x2)

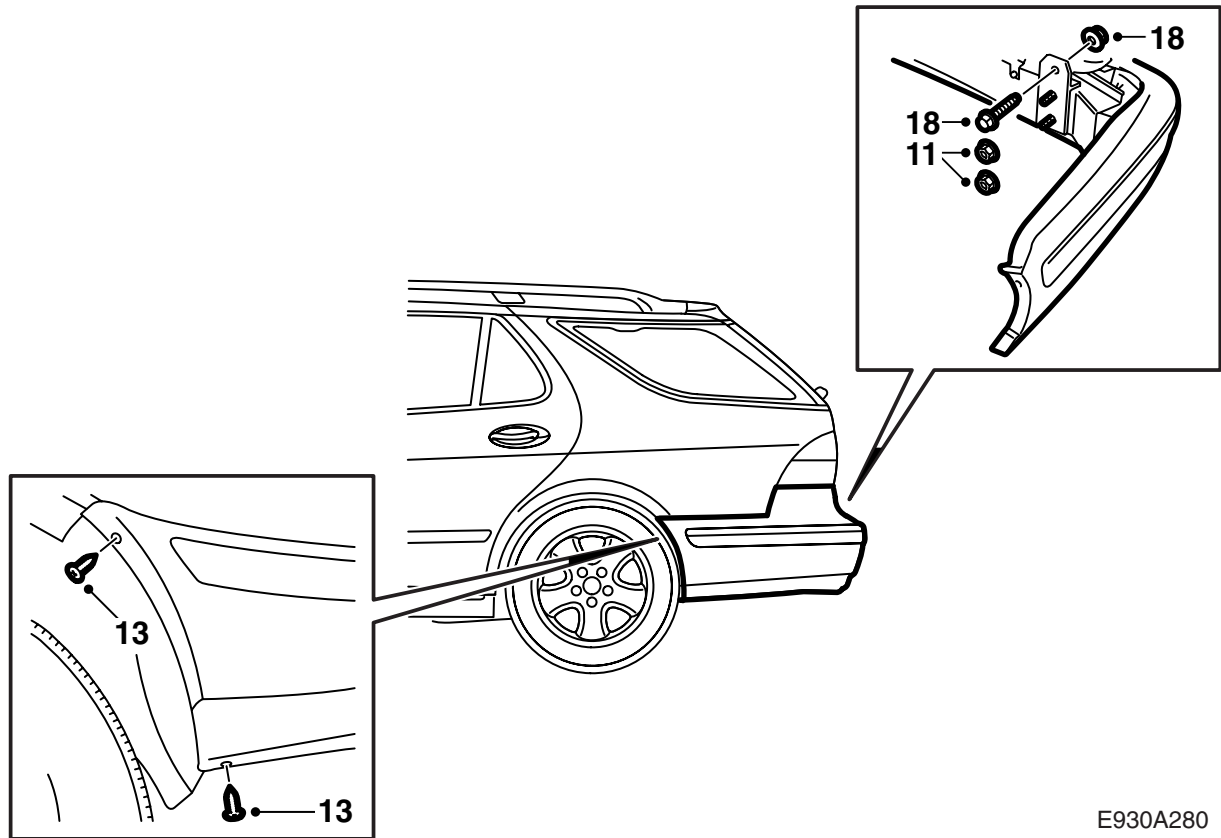


- 1 向前折后座座垫和靠背座垫的左边部分，并且卸下左后车门和靠背之间的遮盖保护。
- 2 提出遮掩板。
- 3 拆除货舱地板靠外部分。
- 4 拆除地板内的储物箱。
- 5 拆卸门框护槛板。
- 6 松开后车顶罩板，拔下照明灯接头。
- 7 拆卸左 D 立柱蒙面，卸下遮掩板的左支撑 (3 个螺丝)。
- 8 拆卸左侧蒙面上缘的螺丝，松开蒙面。

重要事项

如果汽车配备有装在侧蒙面置物箱内的 CD 换片机，必须拔下接头。

- 9 拆卸行李舱地板，其下的地毯及备用轮胎上的隔音板。
- 10 拆除车身后缘的泡沫块 (每侧 2 块)。



E930A280

- 11 从行李舱内侧拆除保险杠螺母。
- 12 举升汽车。
- 13 拆除车轮拱罩内侧的保险杠螺栓。
- 14 **配备挂车钩的汽车：**将保险杠套上半部的螺栓稍稍松开。螺栓位置在保险杠横梁上。
- 15 **安装挂车钩的汽车：**拆卸挂车钩线束的接头，拆卸固定挂车钩至车身的四个螺丝。
- 20 **未配备挂车钩的汽车：**将保险杠套上半部螺栓稍稍松开，并松开保险杠外框拐角部分，小心地将杠套上部向后拉出固定卡口。

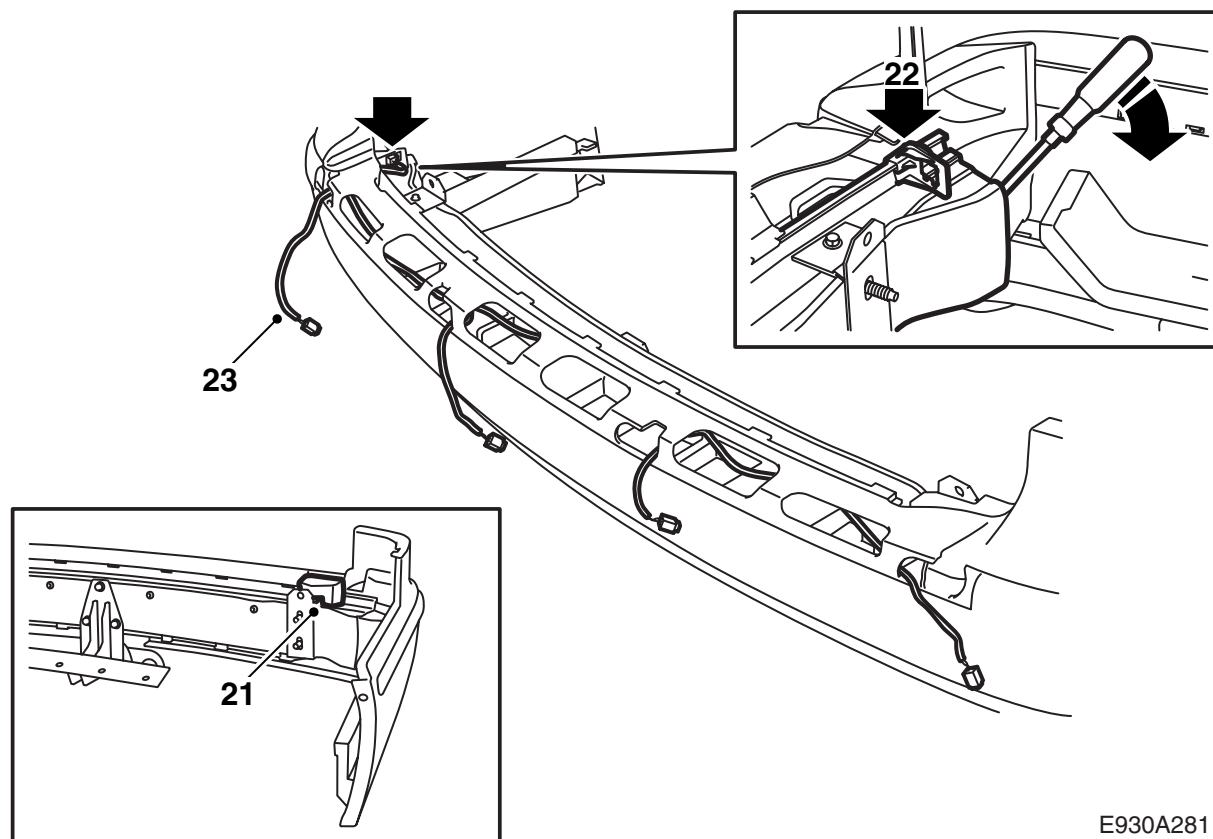
重要事项

外螺丝安装在未固定的螺母板上。

- 16 把汽车放低到地面上。
- 17 **配备挂车钩的汽车：**松开保险杠外框拐角部分，小心地将保险杠套上半部向后拉出固定卡口。
- 18 **配备挂车钩的汽车：**拆除两个加固件的螺栓与螺母。
- 19 将保险杠两端向外拉，以拆除保险杠。

重要事项

将保险杠置于一个干净和软的东西上面。



E930A281

21 拆卸保险杠套的左支架。

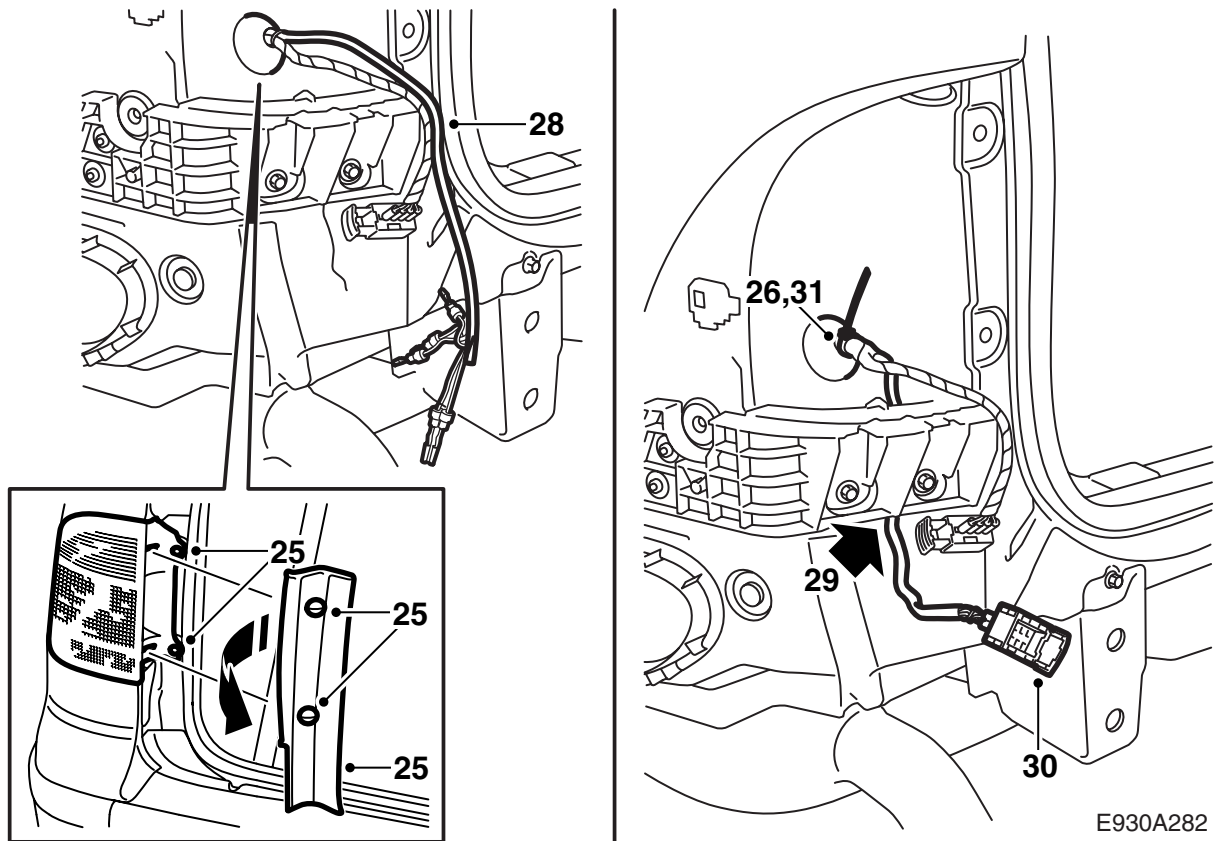
22 安装接头的固定件至保险杠轨。

重要事项

如固定件难以安装，可把泡沫块和槽沿稍许分开，以易于安装。

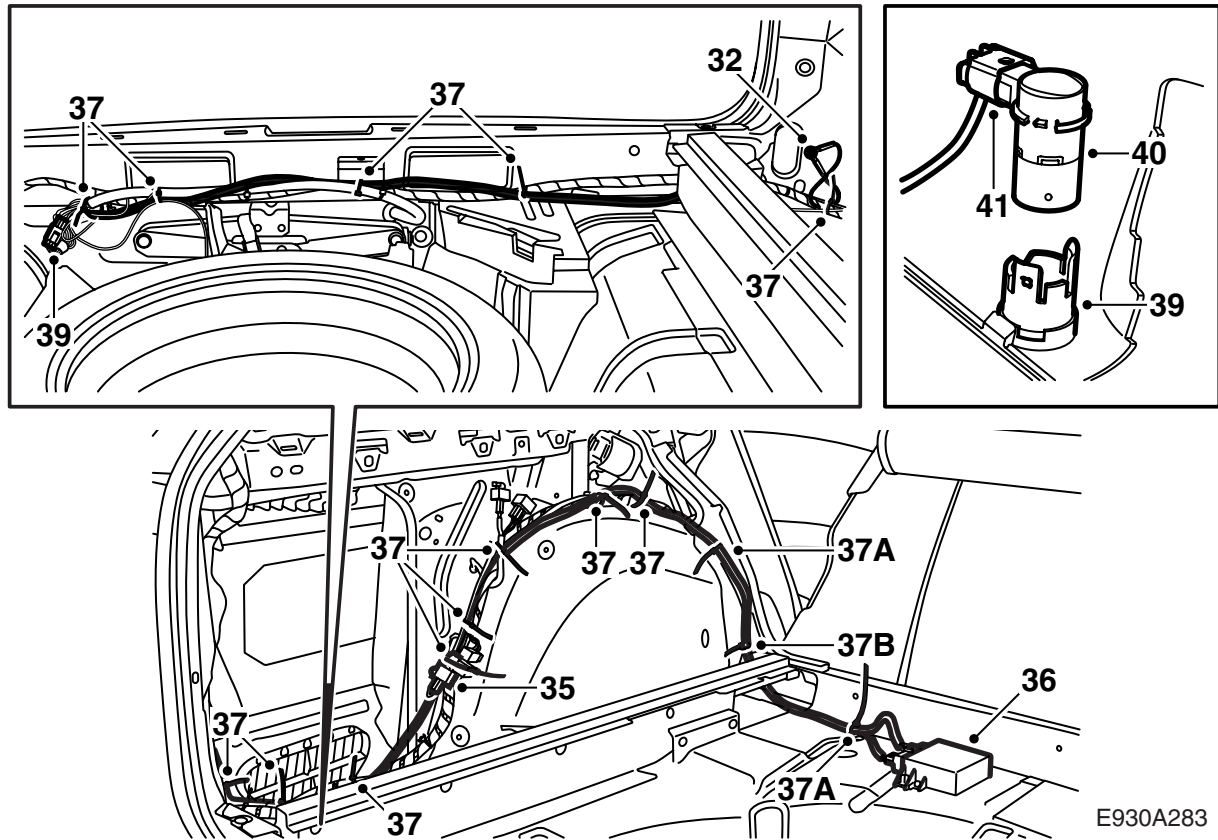
23 沿保险杠轨布设距离传感器的线束，将接头安装在固定件上。

24 安装保险杠壳体的支撑件，并且检查线束是否自由伸展、没有被夹住。



E930A282

- 25 拆除左尾灯。
- 26 拆除左尾灯下方橡皮导管的胶带和导线箍。
- 27 将线脚用胶带合并在一起以便于穿过导管。
- 28 将导线束穿过橡皮导管，其长度直至导管到导线束线脚胶带终端 370 毫米。
- 29 将导线束向下穿过车身和保险杠固定槽之间。
- 30 拆除导线束插脚周围胶带，根据下列顺序将线脚分别插入插口：
 - 1 黑色 (BK)
 - 2 棕色 (BN)
 - 3 黄色 (YE)
 - 4 蓝色 (BU)
 - 5 桔黄色 (OG)
 - 6 灰色 (GY)
- 31 在橡皮导管上安放胶带和一条新导线箍。



E930A283

- 32 连接地线至左尾灯下面行李箱中的接地点。
 33 将线束的较粗部分拉向左车轮拱罩，较细部分沿着行李箱的护槛板拉向汽车右侧。
 34 将接头连接至挂车钩线束的预设布线。

安装挂车钩的汽车：分开接头，将线束的两个接头与它们连接。

- 35 将导线束连接器接到光碟换片机预备件并将盲塞安装到控制组件 SPA 导线束连接器。安装防噪音胶带并用导线箍固定以避免噪音。在座椅安全带旁应将导线束引向右侧并顺沿车轮拱罩安装。

配备 CD 换片机的汽车：分开接头，将线束的两个接头与它们连接。安装防颤响胶布，并且用一个束箍固定以便避免发出颤响。

- 36 将导线束连接到控制组件，并把控制组件安装在底板上。拧紧塑料螺母。
 37 用束箍 (18 个) 全程固定线束。将长出的线束集中在一起，将其固定车轮拱罩之上。
 A 用于焊接螺丝口安装的导线箍
 B 带卡夹用于穿洞安装的导线箍

- 38 安装左尾灯。

- 39 将距离传感器固定件安装到保险杠新的上半部。
 40 将距离传感器安装在固定件上。

重要事项

可能需要调节固定件的位置，以方便安装距离传感器。

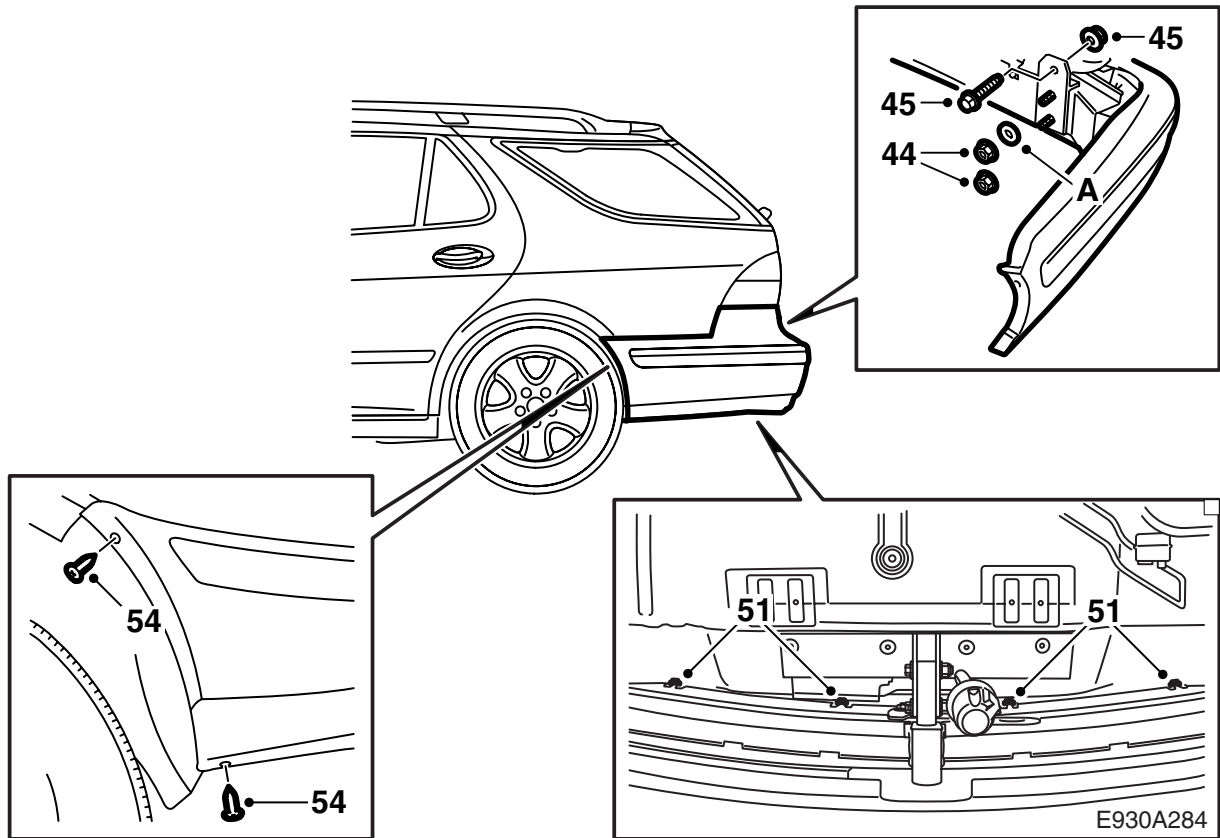
- 41 **未配备挂车钩的汽车：**将导线束和距离传感器连接，将导线束过长部分引入保险杠套，把保险杠套上半部推入杠套卡口，将槽边对准保险杠横梁上的四枚螺栓使其到位。使用一把大螺丝刀把槽边卡入螺丝垫片后面。

警告

检查导线束是否被夹挤。安装错误会导致导线束损伤并引起短路 / 火灾。

拧紧螺丝。

- 42 **未配备挂车钩的汽车：**安装保险杠外框拐角部分。

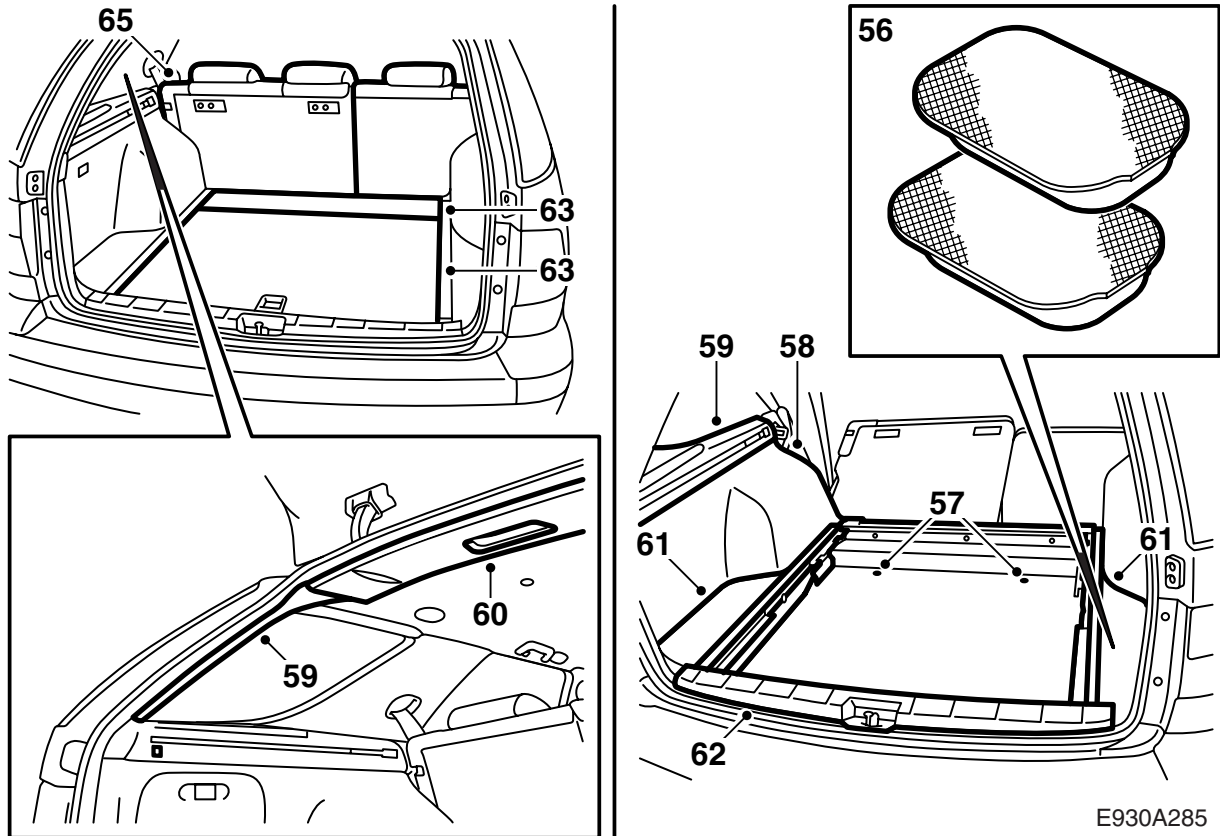


- 43 装入保险杠，连接插头。
- 44 用螺母和最上方螺母下面的垫片 (A) 将保险杠装回汽车，
拧紧扭矩 40 牛顿米 (30 磅力英尺)
- 45 **配备挂车钩的汽车：**将汽车加固件用螺丝拧紧。
拧紧扭矩 40 牛顿米 (30 磅力英尺)
- 46 **配备挂车钩的汽车：**拉松后盖板周边密封圈的下半部分。
- 47 **配备挂车钩的汽车：**将导线束和距离传感器连接，将导线束过长部分引入保险杠套，把保险杠套上半部推入杠套卡口，将槽边对准保险杠横梁上的四枚螺栓使其到位。使用一把大螺丝刀把槽边卡入螺丝垫片后面。
- 51 **配备挂车钩的汽车：**拧紧保险杠横梁上固定保险杠上半部的螺丝。
- 52 **安装挂车钩的汽车：**安装挂车钩线束的接头。
- 53 **安装挂车钩的汽车：**安装固定挂车钩至车身的螺栓和螺母板。
拧紧扭矩 40 牛顿米 (30 磅力英尺)
- 54 安装车轮拱罩内侧的保险杠螺栓。
- 55 把汽车放低到地面上。

警告

检查导线束是否被夹挤。安装错误会导致导线束损伤并引起短路 / 火灾。

- 48 **配备挂车钩的汽车：**安装保险杠外框拐角部分。
- 49 **配备挂车钩的汽车：**安装后盖板周边的密封圈。
- 50 举升汽车。



- 56 安装发泡材料块 (每侧 2 件) 至车身的後缘。
- 57 安装备用轮胎上的隔音板及地毯。
- 58 安放侧蒙面到位, 连接 CD 换片机接头, 安装定位。拧紧侧蒙面上缘的螺丝。
- 59 重新安装回遮掩板支撑 (3 个螺丝) 和 D 立柱蒙面。
- 60 插上车顶照明灯接头, 并且压紧车顶罩板。
- 61 安装地板内储物箱以及货舱地板靠外部分。
- 62 安装门框护槛板。
- 63 安装货舱地板。
- 64 提入遮掩板。
- 65 安装左后车门和靠背之间的遮护并将后座靠背及座垫折回。

- 66 检查该系统是否以 SID 不同次数鸣笛方式发出车后物体警报。当某物体在车后 1.8 米时发出最初警报, 此时鸣笛频率为每秒 2 声。但车越接近物体则鸣笛声越快, 其变化如下:

- 1.8 - 1.3 米: 2 声 / 秒
- 1.3 - 0.9 米: 3 声 / 秒
- 0.9 - 0.3 米: 5 至 12 声 / 秒密集声响
- 0.3 米: 持续声响