



**MONTERINGSANVISNING · INSTALLATION INSTRUCTIONS
MONTAGEANLEITUNG · INSTRUCTIONS DE MONTAGE**

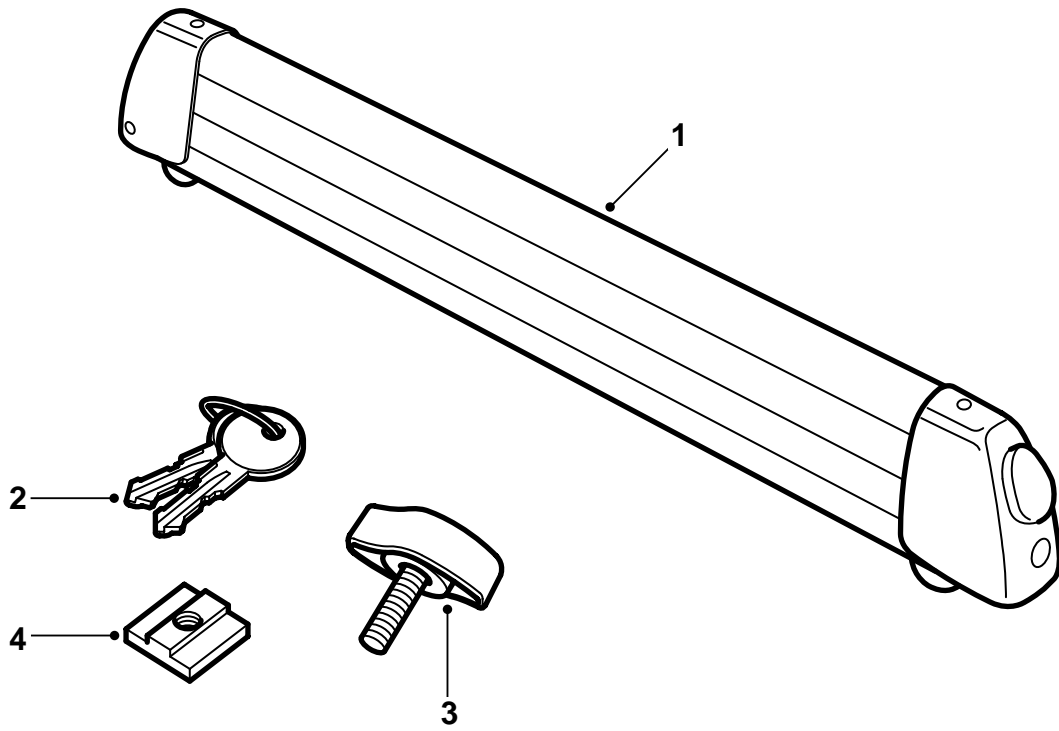
Saab 9-3, Saab 9-5

滑雪板 / 滑雪冲浪板支架

Accessories Part No.	Group	Date	Instruction Part No.	Replaces
12 788 490 12 791 388 400 131 165 400 132 288	9:89-09	Apr 02	12 792 696 (55 20 820)	



F980A074



F980A075

- 1 滑雪板 / 滑雪冲浪板支架 (x2)
- 2 钥匙 (x2)
- 3 螺丝 (x2) (用于 " 高位置 " 安装)
- 4 螺母垫 (x4) (用于在 T- 轨中的安装)

重要须知



警告

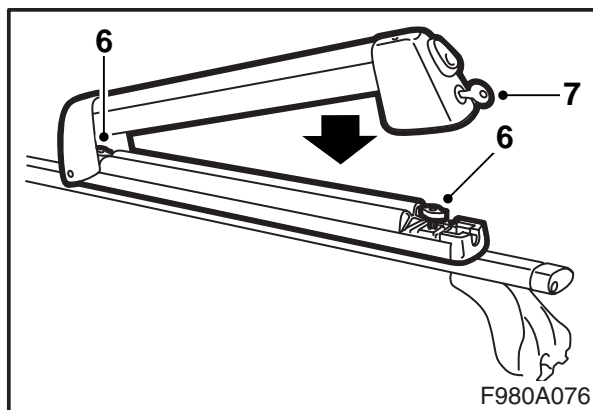
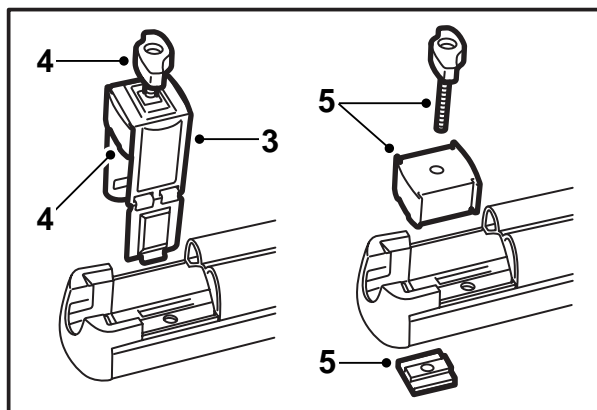
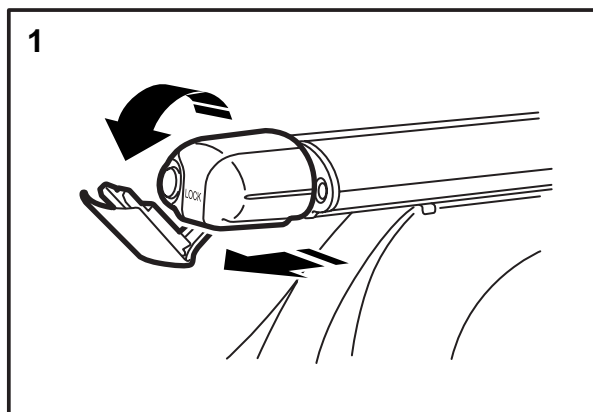
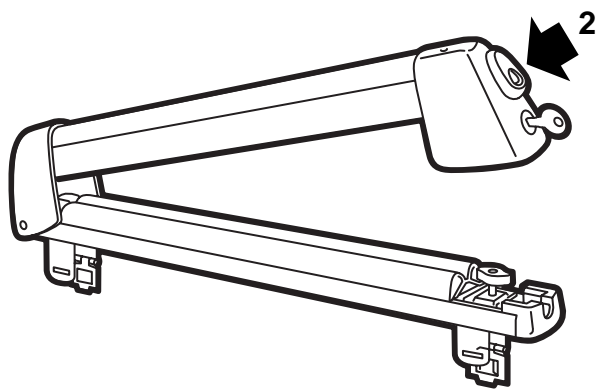
在使用滑雪冲浪板支架之前，请首先阅读整个安装说明书。只能按照此说明书安装滑雪冲浪板支架，说明书应该放在车内。

在车顶载物开车时要注意车速，因为车顶载物的重量和形式会改变汽车重心和空气动力学性能。

- 在弄懂安装说明书之前，不要安装和使用固定架。
- 支架可以用于安全运输，但前提是要安装正确。**不允许更改产品。**
- 最大允许车顶载重量为100公斤，包括车顶载物架的重量3.9公斤（钢）及4.7公斤（铝），和滑雪冲浪帆板支架的重量2.5（4只雪撬）以及3.2公斤（6只雪撬）。参见汽车维修手册。
- 注意在安装车顶固定架开车时，汽车的驾驶性能改变（例如在强侧风、弯道或刹车时）。
- 出于交通安全和减少风阻考虑，固定架在不用时应该卸下。
- 在使用自动洗车机洗车之前，应该卸下车顶载物架。
- Saab Automobile AB对由于车顶载物架或附件安装错误而引起的损伤，恕不承担任何责任。
- 如果有不明白之处，请接洽您的 Saab 经销车行。
- 安装说明书应该随车保存。

建议和提示

- 不允许更改支架。
- 要注意使得车顶载物架上的重量均匀分布。雪撬要边靠边的放置。将雪撬尖端朝后。滑雪冲浪板支架的最佳位置跟车型不同而不同。
- 检查货物与车顶之间的距离最少为10毫米。在装有四棱管的车顶载物架上安装时，可把支架安装在“高位置”。
- 支架有两个锁定位置。第一个（上侧）用于不同厚度的雪撬 / 滑雪冲浪板。把较薄的板子放置于铰链一旁，较厚的放置于锁的一旁。在其他情况下，使用另外（低）锁位。
- 固定架只能用于运输滑雪板和滑雪冲浪板。
- 开车前检查所有的固定装置是否固定。开车一小段路后，停车检查所有固定装置是否锁紧牢靠。
- 应该清除车顶载物架的脏物和盐，并且进行维护，例如给锁件上润滑油。



F980A076

在 T 轨中的安装

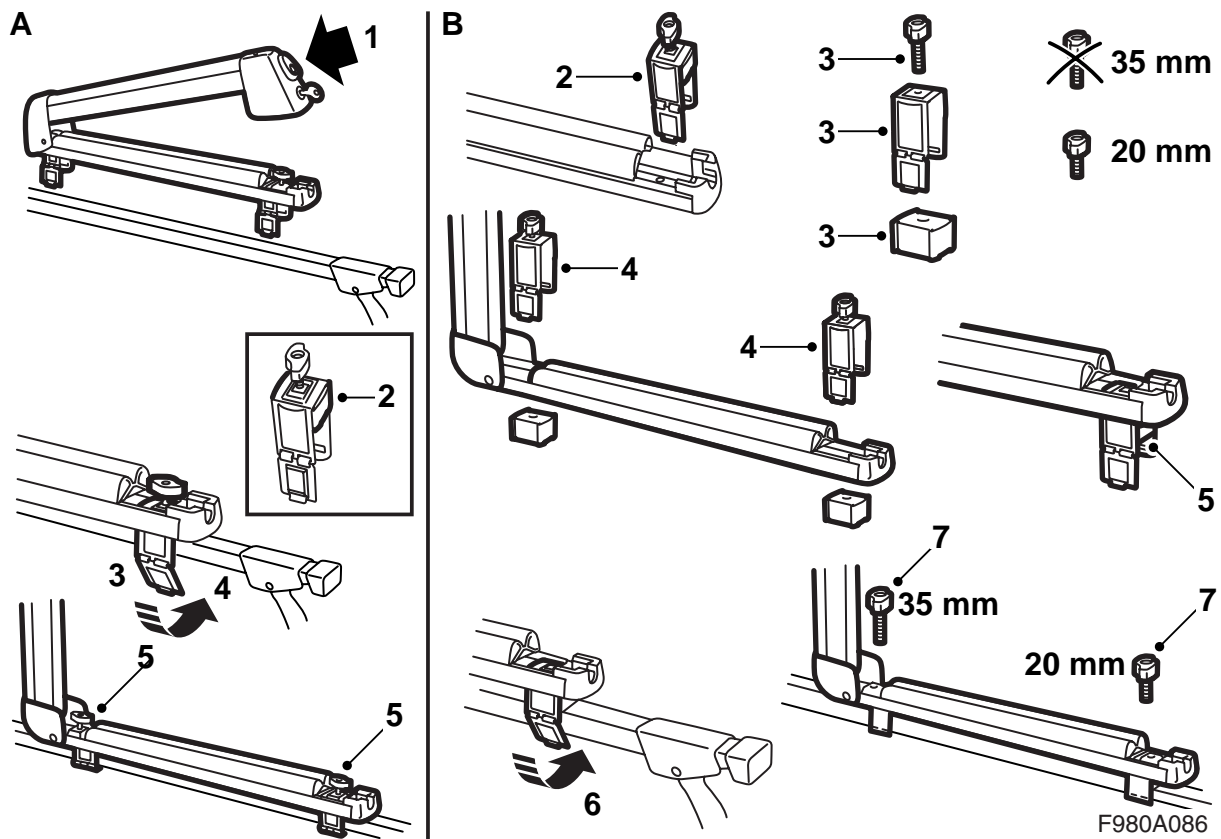
- 1 拉出车顶载物架的端塞，将其中部弯下。
- 2 开锁，打开支架。
- 3 拆卸锁定装置（4 只）。
- 4 从锁定装置中拆出螺丝和间隔器。将锁定装置放置一边。
- 5 在每一支座处，安装一只螺丝，一只间隔器和一只螺母垫。

重要事项

间隔器上配有轨道，适于雪撬 / 滑雪冲浪板支架。并且还标记着 "THIS SIDE UP"（此面朝上）。

- 6 推入雪撬 / 滑雪冲浪板支架，至车顶载物架的轨道中。当雪撬 / 滑雪冲浪板支架处于适当位置时，上紧螺丝。
- 7 关闭并锁定雪撬 / 滑雪冲浪板支架。
- 8 放开车顶载物架端塞的中间部分，推入端塞。

安装说明书应该随车保存。



在四棱管上安装，正常位置 (A)

- 1 开锁，打开支架。
- 2 检查锁定装置中的间隔器是否处于上侧位，参见图示。
- 3 折下锁定装置的活动部分，将固定架放在载物弓架上。可能需要用拇指将锁定装置压开一些，这样可以方便折下活动部分。
- 4 将活动部分环绕载物弓架折好。确保锁舌进入其槽位。
- 5 拧紧支架。

安装说明书应该随车保存。

在四棱管上安装，高位置 (B)

- 1 开锁，打开支架。
- 2 拆卸锁定装置 (4 只)。
- 3 取下间隔器，将最靠近锁的锁定装置的螺栓换成较短的螺栓。
- 4 将锁装置放置在固定架上。
- 5 将间隔器放置于雪撬 / 滑雪冲浪板的底面。间隔器上标记着 "THIS SIDE UP"。注意使得锁定装置全部处于支架之内，间隔器能够触及支架的底面。
- 6 将支架放置在载物弓架上，将活动部分围绕载物弓架折好。确保锁舌进入其槽位。
- 7 检查螺栓是否按照图中所示安装，拧紧载物固定架。

安装说明书应该随车保存。