

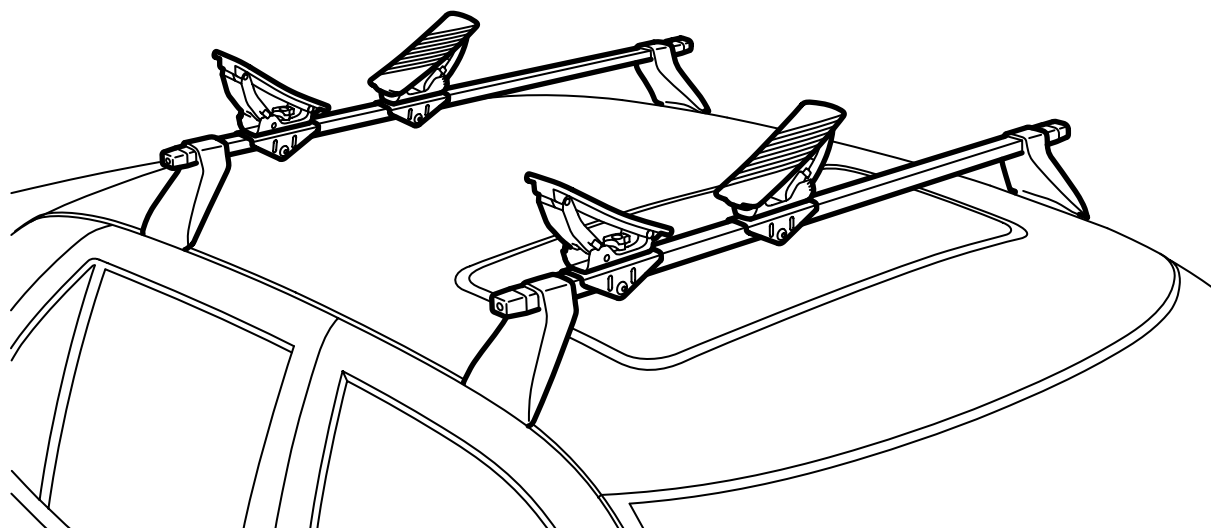


**MONTERINGSANVISNING · INSTALLATION INSTRUCTIONS
MONTAGEANLEITUNG · INSTRUCTIONS DE MONTAGE**

Saab 9-3, Saab 9-5

独木舟 / 小划子支架

Accessories Part No.	Group	Date	Instruction Part No.	Replaces
12 797 662 400 132 296	9:89-05	Apr 02	12 798 064 (55 20 481)	



F980A095

重要须知



警告

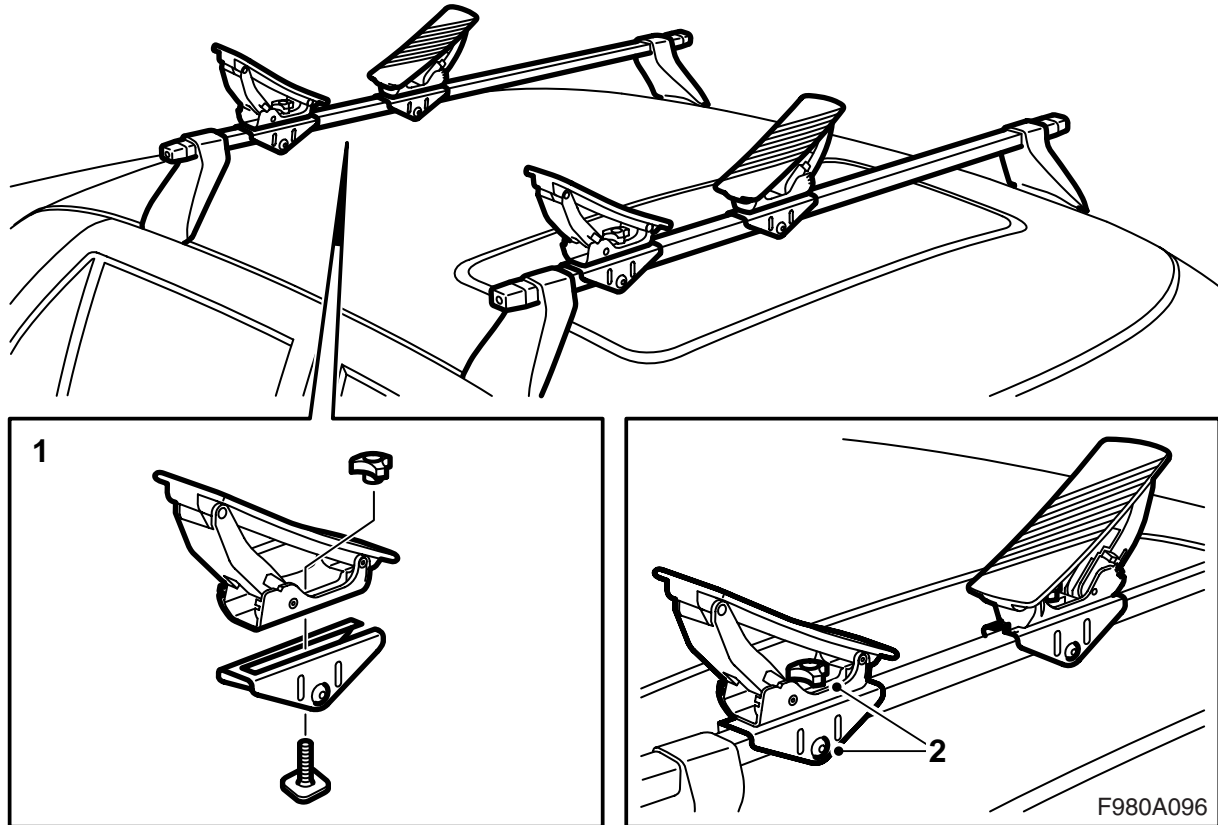
在使用独木舟 / 小划子支架之前，请首先阅读整个安装说明书。只能按照此说明书安装独木舟 / 小划子支架，说明书应该放在车内。

在车顶载物开车时要注意车速，因为车顶载物的重量和形式会改变汽车重心和空气动力学性能。

- 在弄懂安装说明书之前，不要安装和使用固定架。
- 支架可以用于安全运输，但前提是要安装正确。**不允许更改产品。**
- 最大允许车顶载重量为100公斤，包括车顶载物架的重量3.9公斤（钢）及4.7公斤（铝），和独木舟 / 小划子支架的重量2.5。参见汽车维修手册。
- 注意在安装车顶固定架开车时，汽车的驾驶性能改变（例如在强侧风、弯道或刹车时）。
- 出于交通安全和减少风阻考虑，固定架在不用时应该卸下。
- 在使用自动洗车机洗车之前，应该卸下车顶载物架。
- Saab Automobile AB对由于车顶载物架或附件安装错误而引起的损伤，恕不承担任何责任。
- 如果有不明白之处，请接洽您的 Saab 经销车行。
- 安装说明书应该随车保存。

建议和提示

- 不允许更改支架。
- 行李必须捆扎固定，不会松脱或造成伤害。应该仔细捆扎行李，使其不会朝任何方向移动。驾驶员有责任使行李捆扎牢靠。
- 要注意使得车顶载物架上的重量均匀分布。
- 超长载物必须支撑固定，或者前后绑在汽车的保险杠或拖拽钩上。如果载物超出汽车后部 1 米或略微超出汽车前部，必须使用警告小旗或类似物清楚标示出来。
- 支架只能用于运载独木舟或是小划子。
- 开车前检查所有的固定装置是否固定。开车一小段路后，停车检查所有固定装置是否锁紧牢靠。
- 应该清除车顶载物架的脏物和盐，并且进行维护。



- 1 将支架和支座用 T 轨螺丝和手柄螺母安装在一起。
- 2 将独木舟 / 小划子支架配装在车顶载物架上。当独木舟 / 小划子处于适当位置时将所有的手柄螺母上紧。
- 3 用捆扎带将独木舟 / 小划子捆紧。
- 4 调节支架的角度，方法是：安入锁销，向上或向下移动支架的外侧部分。

安装说明书应该随车保存。