

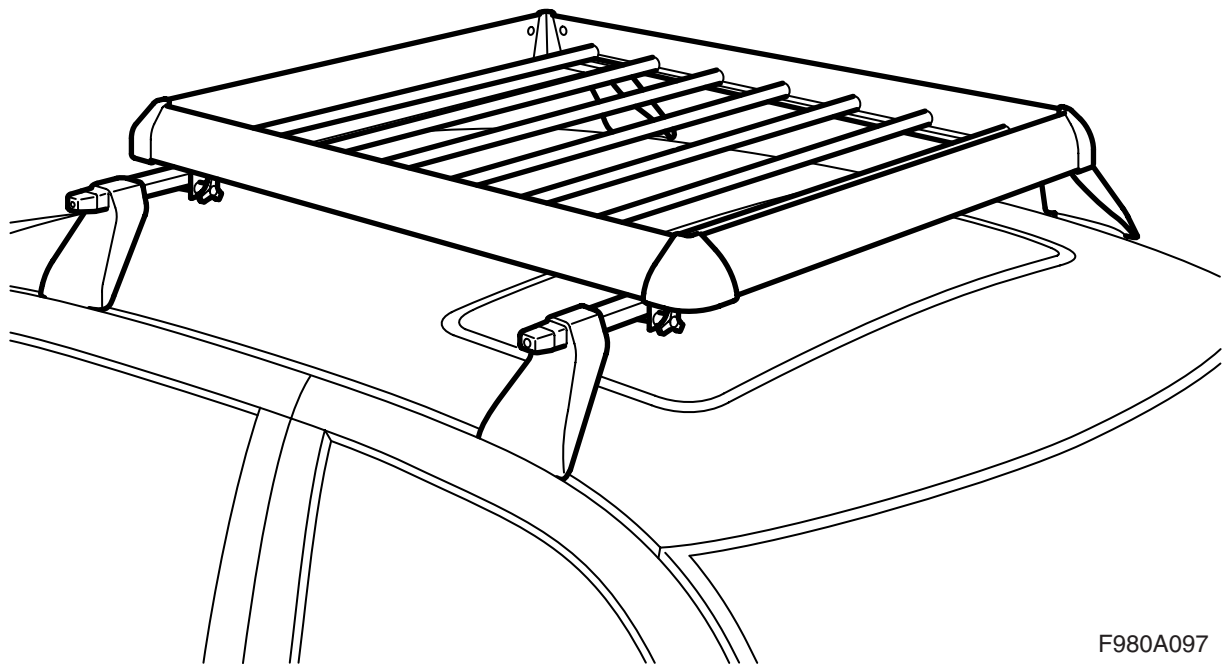


**MONTERINGSANVISNING · INSTALLATION INSTRUCTIONS
MONTAGEANLEITUNG · INSTRUCTIONS DE MONTAGE**

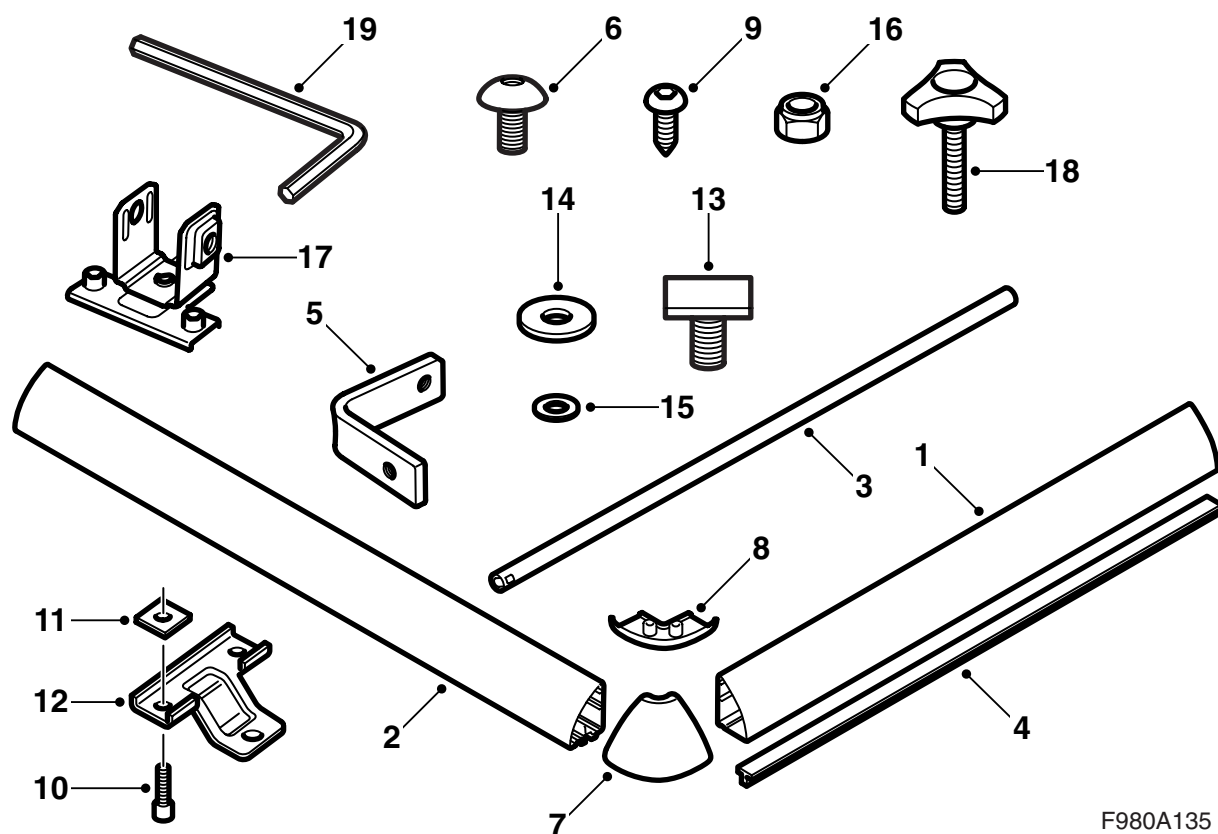
Saab 9-3 · Saab 9-5

行李籃架

Accessories Part No.	Group	Date	Instruction Part No.	Replaces
12 791 392 400 132 304	9:89-13	Sep 02	12 792 700 (55 20 945)	12 792 700 May 02



F980A097



F980A135

- 1 框 (x2) (前後)
- 2 框 (x2) (边)
- 3 管 (x9)
- 4 导风板
- 5 角铁 (x4)
- 6 螺丝 (x8)
- 7 上角 (x4)
- 8 下角 (x4)
- 9 螺丝 (x8)
- 10 内六角螺丝 (x8)
- 11 四边形螺母 (x8)
- 12 固定座 (x4) (用于安装在四边形截面)
- 13 T槽螺丝 (x4) (用于安装在T槽)
- 14 垫片 (x4) (用于安装在T槽)
- 15 垫片 (x4) (用于安装在T槽)
- 16 螺母 (x4) (用于安装在T槽)
- 17 固定座 (x4) (用于安装在四边形截面)
- 18 旋钮螺栓 (x4) (用于安装在四边形截面)
- 19 内六角板手

重要事项



警告

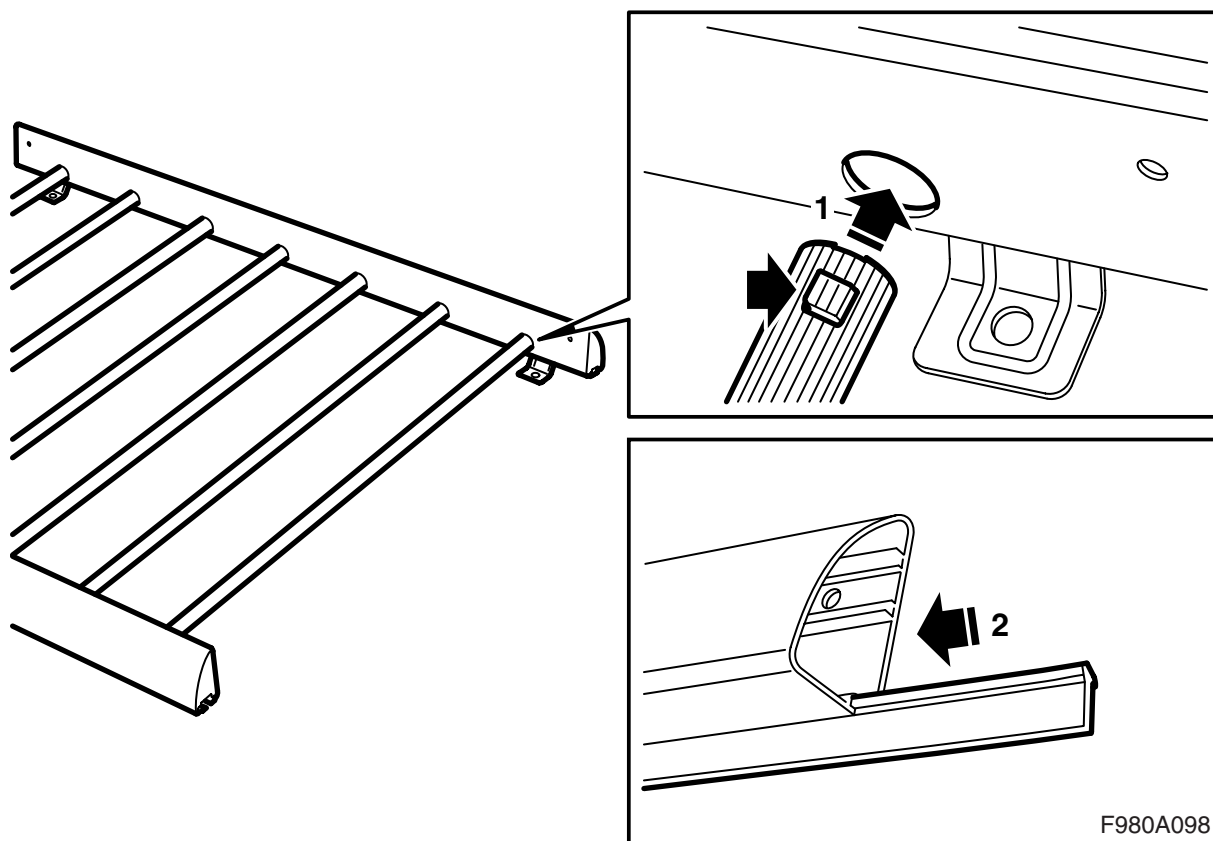
在使用行李篮架之前，请首先阅读整个安装说明书。只能按照本操作说明安装行李篮架，本安装说明书应该随附车上。

在车顶载物开车时要注意车速，因为车顶载物的重量和形式会改变汽车重心和空气动力学性能。

- 在您理解了安装说明书之后，才能安装和使用行李篮架。
- 行李篮架的设计旨在确保安全的运输，前提是其被正确安装。**不得对产品进行任何修改。**
- 车顶最大载重为 100 公斤，包括车顶载物架重量 3.9 公斤（钢制）或 4.7 公斤（铝制），以及行李篮架重量 5.5 公斤。另见汽车的《车主手册》。
- 注意在安装车顶固定架开车时，汽车的驾驶性能改变（例如在强侧风、弯道或刹车时）。
- 出于交通安全和减少风阻考虑，固定架在不用时应该卸下。
- 在使用自动洗车机洗车之前，应该卸下车顶载物架。
- Saab Automobile AB 对由于车顶载物架或附件安装错误而引起的损伤，恕不承担任何责任。
- 如果有不明白之处，请接洽您的 Saab 经销车行。
- 安装说明书应该随车保存。

建议和提示

- 行李必须捆扎固定，不会松脱或造成伤害。应该仔细捆扎行李，使其不会朝任何方向移动。驾驶员有责任使行李捆扎牢靠。
- 使用正式的捆扎工具，例如带绷紧器的捆扎带，这样可以完全固定行李。不要使用松紧带或绳捆扎重行李，松紧带和绳子只能捆扎一对滑雪板。
- 要注意使得车顶载物架上的重量均匀分布，尽可能降低重心。在运输很小又很重得货物时，要将货物放置于车顶载物架的一侧，不要放置于中间。
- 出于交通安全考虑，行李不要伸出汽车两侧。
- 超长载物必须支撑固定，或者前后绑在汽车的保险杠或拖拽钩上。如果载物超出汽车后部 1 米或略微超出汽车前部，必须使用警告小旗或类似物清楚标示出来。
- 开车之前检查所有固定装置是否正确。也要检查行李是否捆扎牢靠。开一小段距离之后，停车检查所有固定装置是否正常。
- 不允许更改支架。



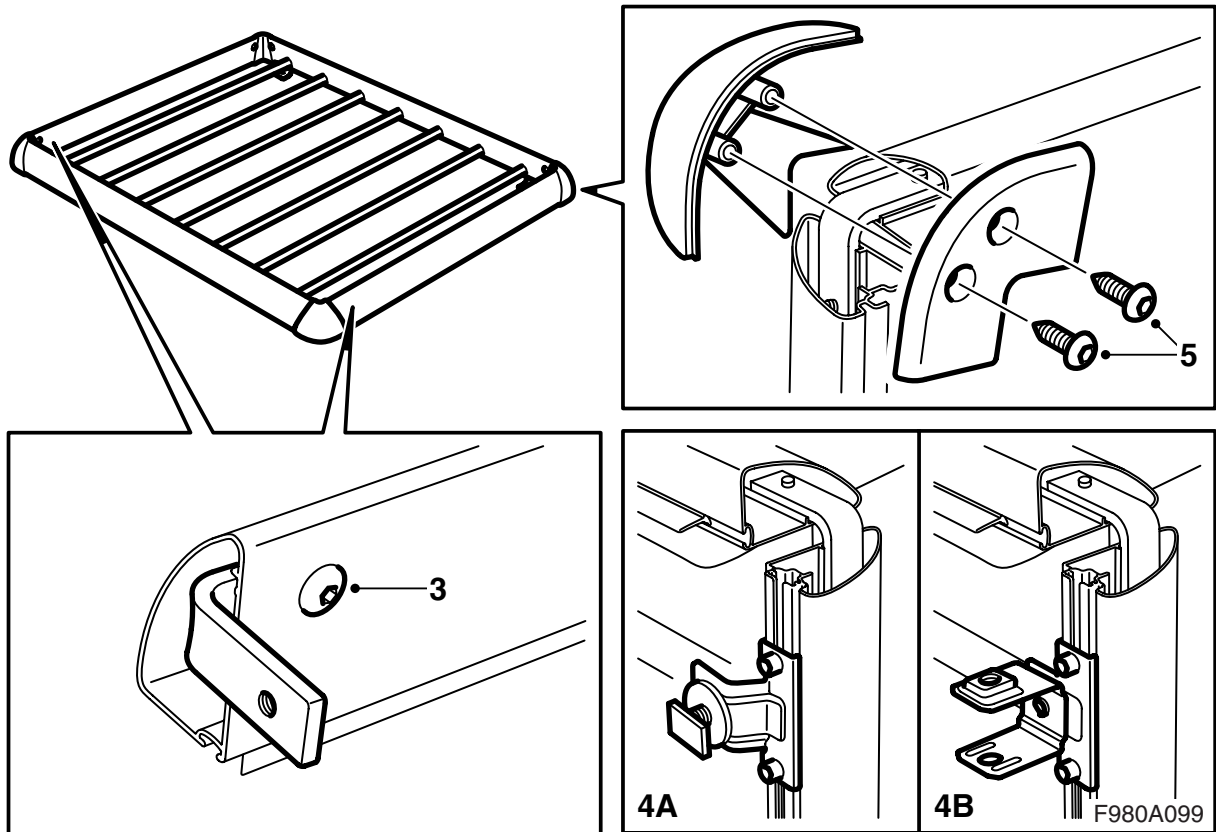
组装

- 1 将管柱和边框安装在一起，方法是压入锁掣，推入各自的管柱。

重要事项

检查两个边框是否安装得一样。

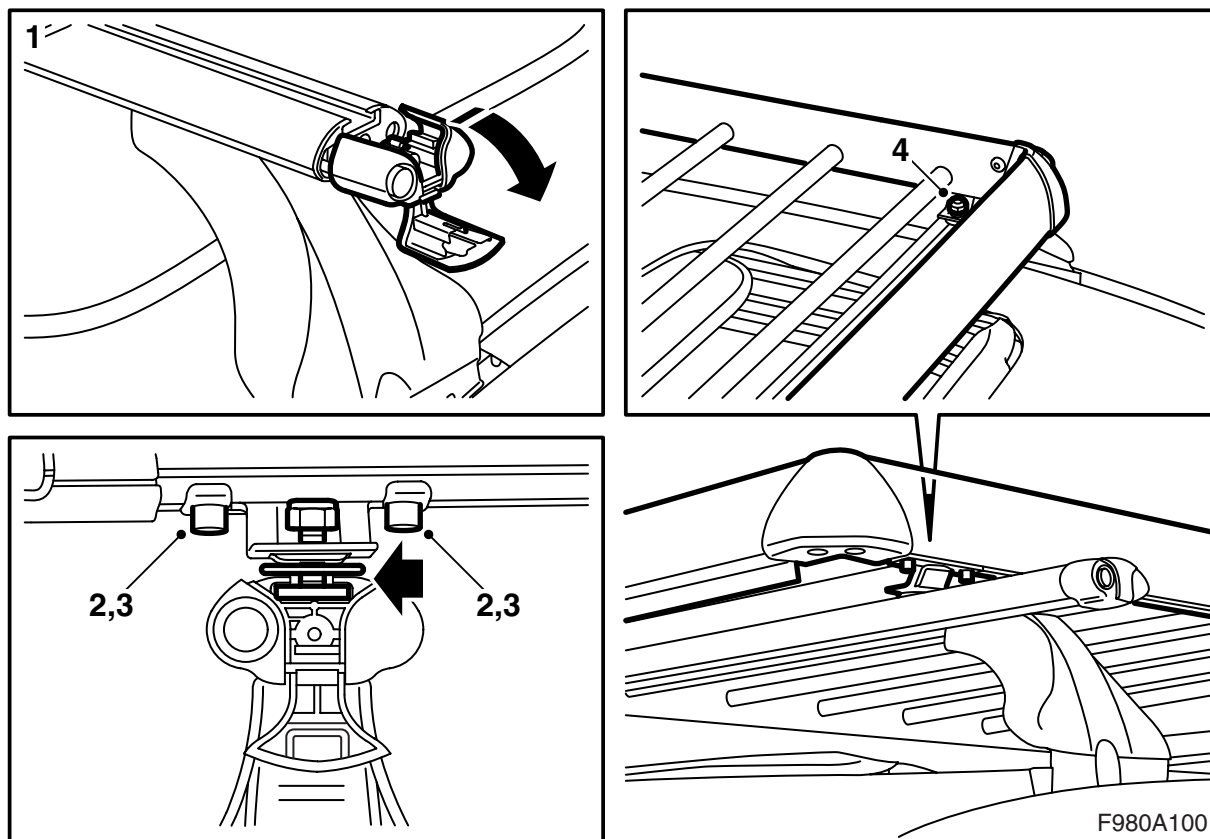
- 2 在前框的槽中装入导风板条。



- 3 用角铁和螺丝将所有的框架安装在一起，首先安装角铁和两个单独的框架（前后框）。

拧紧扭矩 4 牛顿米 (3 磅力英尺)

- 4 将安装至 T 槽 (A) 或四边形截面 (B) 的固定架上的固定座组装在一起，使用内六角螺丝和四边形螺母。将四边形螺母推入行李篮架的槽中。
- 5 安装角件。



在 T 轨中安装

首次安装前的准备工作

安装一个 T 槽螺丝，及其各自固定座中的、用于 T 槽安装的涂塑的大垫片，在另一侧的 T 槽固定座中，放置一个小垫片和螺母。

安装

- 1 拉出车顶载物架的端塞，将其中部弯下。
- 2 松开行李篮架固定座的螺丝，将行李篮架推入车顶载物架的槽中。

重要事项

导风板条应该位置朝前。

- 3 按汽车纵向方向调整行李篮架的位置，使固定座和行李篮架的角落之间的距离前后相等。拧紧固定座的螺丝。

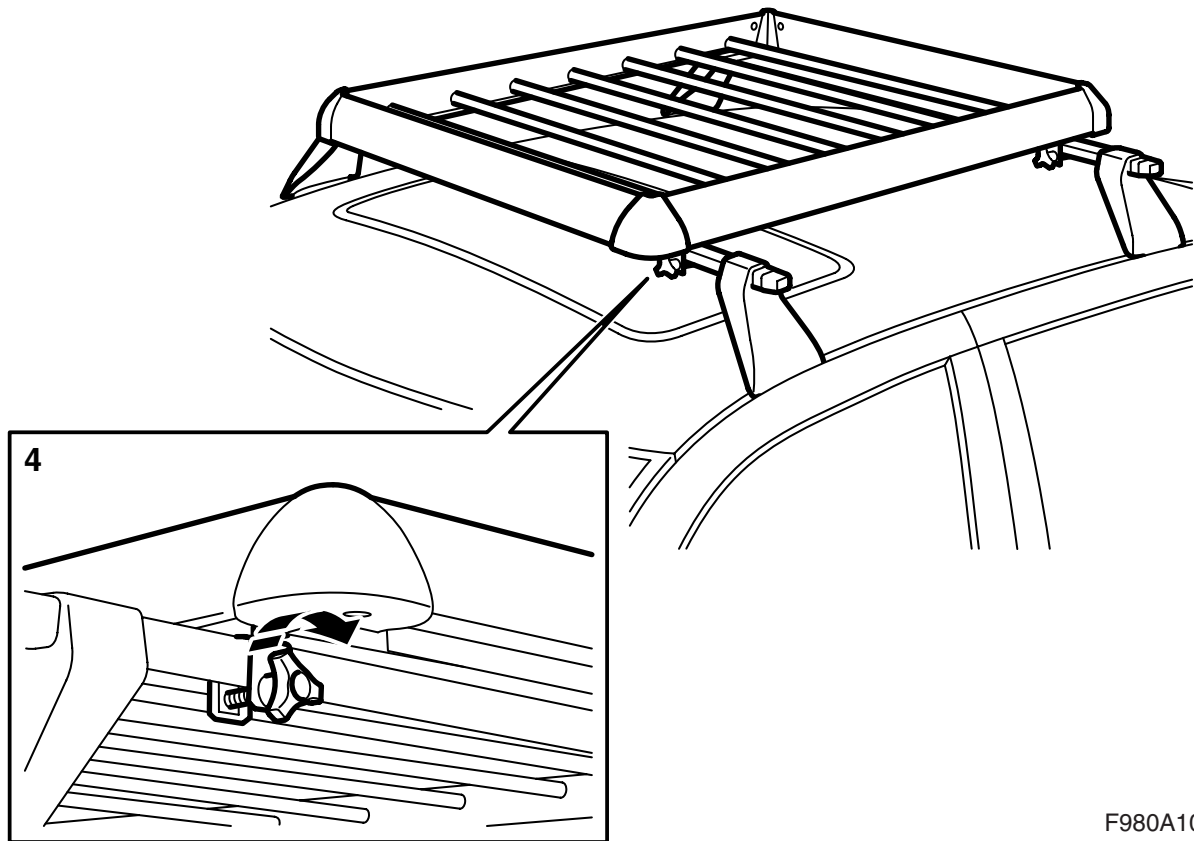
拧紧扭矩 6 牛顿米 (4.5 磅力英尺)

- 4 当行李篮架位于车顶中央时，拧紧螺母。

扭紧力矩 6 牛顿米 (4.5 磅力英尺)

- 5 放开车顶载物架端塞的中间部分，并推入端塞。
- 6 绑紧行李。

安装说明书应该随车保存。



F980A101

在四边形截面的安装

- 1 松开行李篮架固定座的螺丝。
- 2 调整好行李篮架在车顶载物架上的位置。

重要事项

导风板条应该位置朝前。

- 3 按汽车纵向方向调整行李篮架的位置，使固定座和行李篮架的角落之间的距离前后相等。拧紧固定座的螺丝。

拧紧扭矩 6 牛顿米 (4.5 磅力英尺)

- 4 当行李篮架位于车顶中央时，拧紧旋钮螺栓。
- 5 绑紧行李。

安装说明书应该随车保存。