

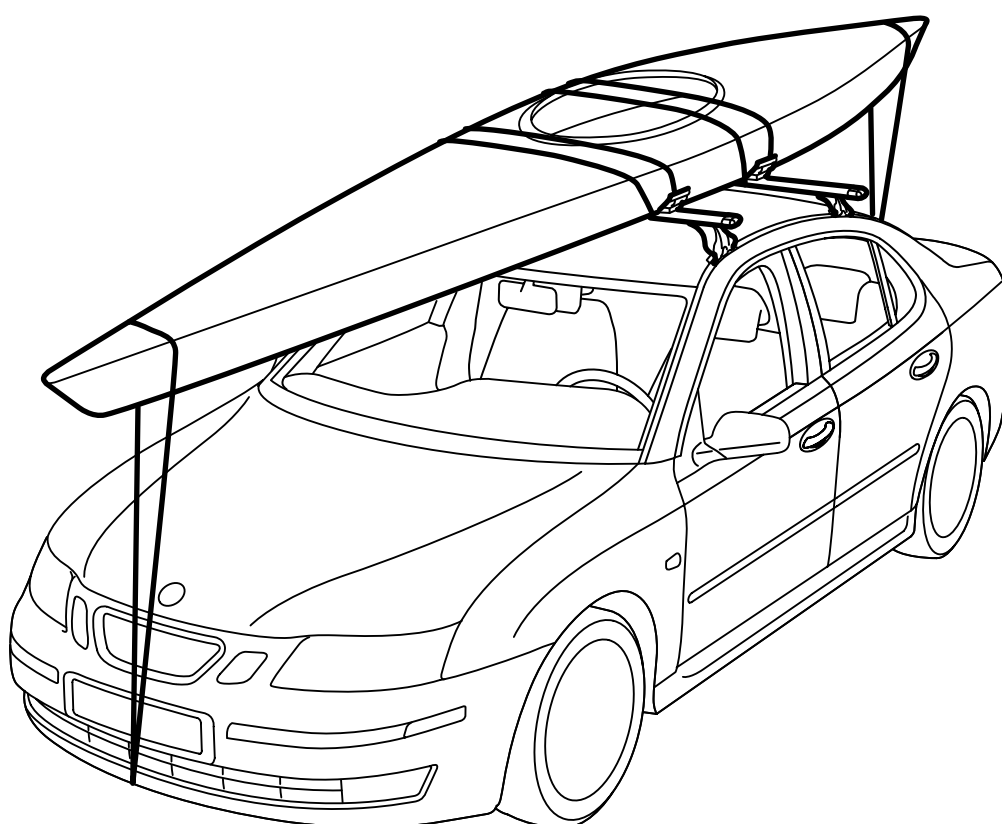


**MONTERINGSANVISNING · INSTALLATION INSTRUCTIONS  
MONTAGEANLEITUNG · INSTRUCTIONS DE MONTAGE**

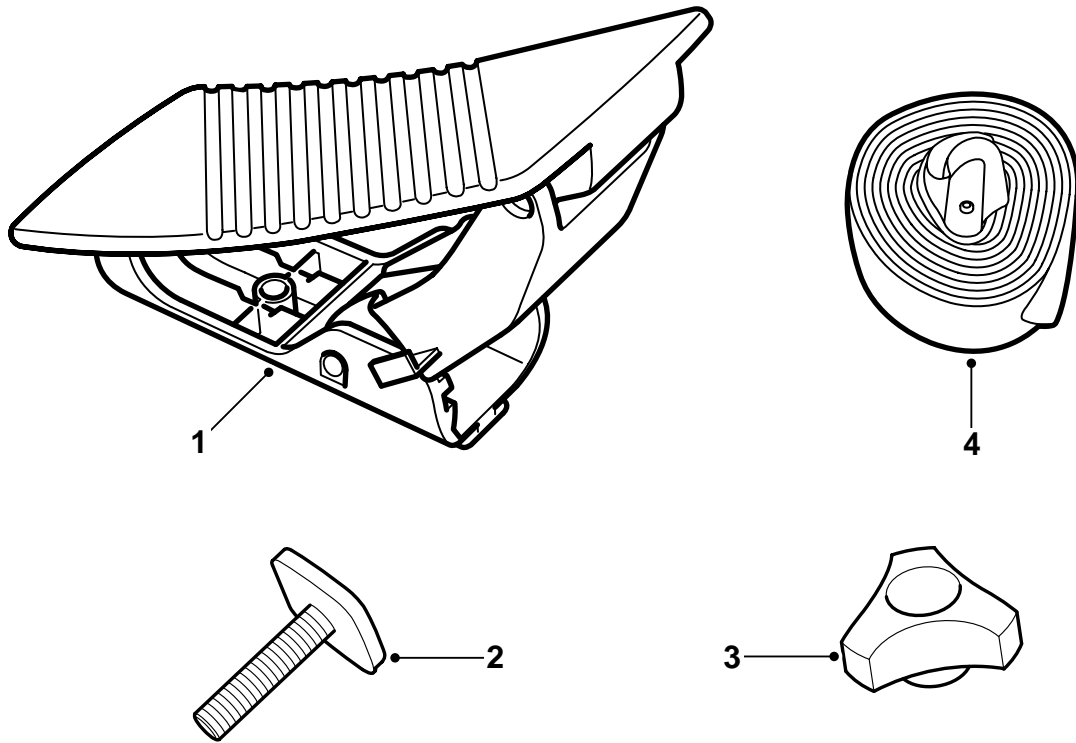
**Saab 9-3, Saab 9-5**

独木舟 / 小划子支架

| Accessories Part No.              | Group          | Date          | Instruction Part No.              | Replaces |
|-----------------------------------|----------------|---------------|-----------------------------------|----------|
| <b>12 791 387<br/>400 132 312</b> | <b>9:89-07</b> | <b>Apr 02</b> | <b>12 792 695<br/>(55 20 887)</b> |          |



F980A077



F980A078

- 1 支架 (x4)
- 2 T 轨螺丝 (x4)
- 3 手柄螺母 (x4)
- 4 捆扎带 (x2)

## 重要须知



### 警告

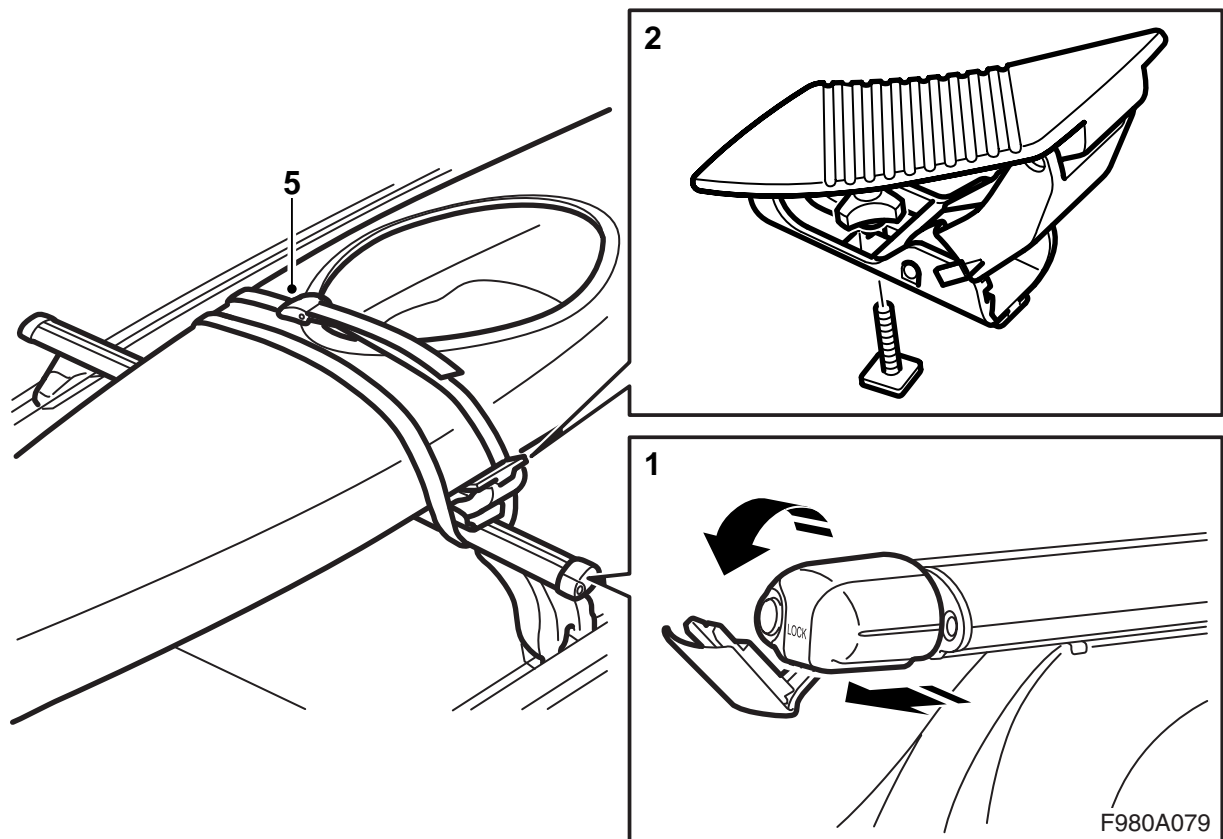
在使用独木舟 / 小划子支架之前，请首先阅读整个安装说明书。只能按照此说明书安装独木舟 / 小划子支架，说明书应该放在车内。

在车顶载物开车时要注意车速，因为车顶载物的重量和形式会改变汽车重心和空气动力学性能。

- 在弄懂安装说明书之前，不要安装和使用固定架。
- 支架可以用于安全运输，但前提是要安装正确。**不允许更改产品。**
- 最大允许车顶载重量为100公斤，包括车顶载物架的重量3.9公斤（钢）及4.7公斤（铝），和独木舟 / 小划子支架的重量2.5公斤。参见汽车维修手册。
- 注意在安装车顶固定架开车时，汽车的驾驶性能改变（例如在强侧风、弯道或刹车时）。
- 出于交通安全和减少风阻考虑，固定架在不用时应该卸下。
- 在使用自动洗车机洗车之前，应该卸下车顶载物架。
- Saab Automobile AB对由于车顶载物架或附件安装错误而引起的损伤，恕不承担任何责任。
- 如果有不明白之处，请接洽您的 Saab 经销车行。
- 安装说明书应该随车保存。

## 建议和提示

- 不允许更改支架。
- 行李必须捆扎固定，不会松脱或造成伤害。应该仔细捆扎行李，使其不会朝任何方向移动。驾驶员有责任使行李捆扎牢靠。
- 要注意使得车顶载物架上的重量均匀分布。
- 超长载物必须支撑固定，或者前后绑在汽车的保险杠或拖拽钩上。如果载物超出汽车后部1米或略微超出汽车前部，必须使用警告小旗或类似物清楚标示出来。
- 支架只能用于运载独木舟或是小划子。
- 开车前检查所有的固定装置是否固定。开车一小段路后，停车检查所有固定装置是否锁紧牢靠。
- 应该清除车顶载物架的脏物和盐，并且进行维护。



- 1 拉出车顶载物架的端塞，并将其中间部分弯下。
- 2 将支架和支座用T轨螺丝和手柄螺母安装在一起。
- 3 将独木舟 / 小划子支架配装在车顶载物架的轨道上。当独木舟 / 小划子处于适当位置时将手柄螺母上紧。
- 4 翻开车顶载物架的端塞的中间部分，并推入端塞。
- 5 用捆扎带将独木舟 / 小划子捆紧。
- 6 调节支架的角度，方法是：安入锁销，向上或向下移动支架的外侧部分。

安装说明书应该随车保存。