

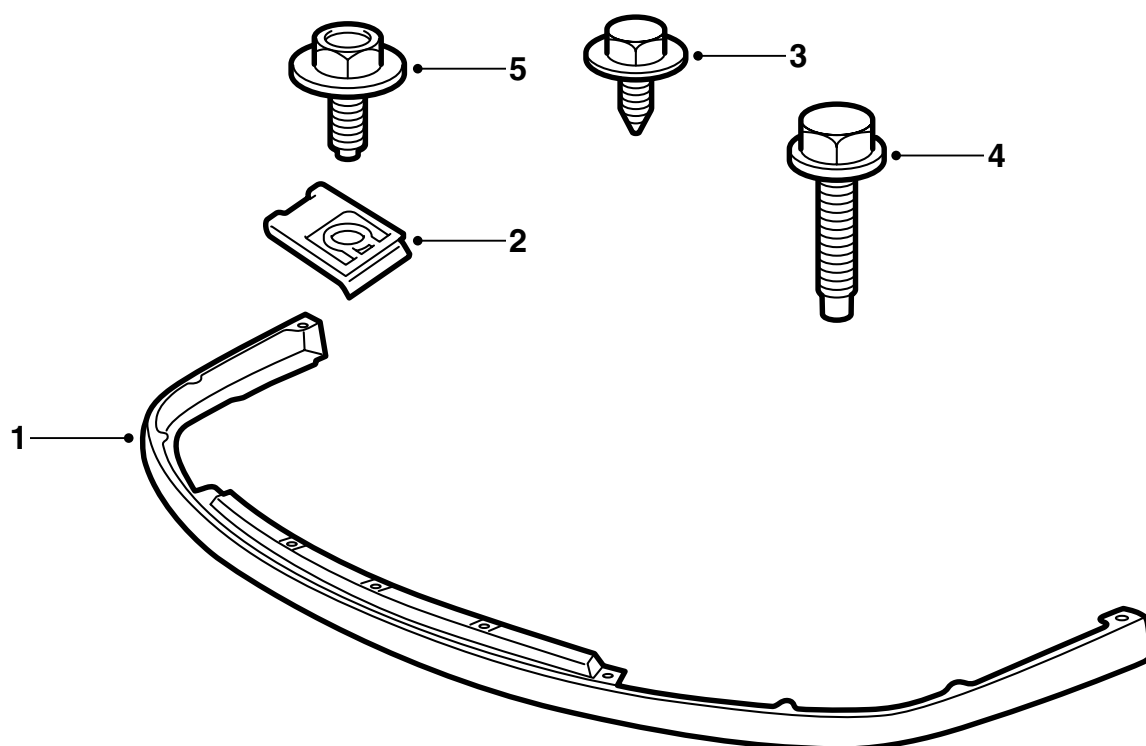


MONTERINGSANVISNING · INSTALLATION INSTRUCTIONS
MONTAGEANLEITUNG · INSTRUCTIONS DE MONTAGE

Saab 9-5

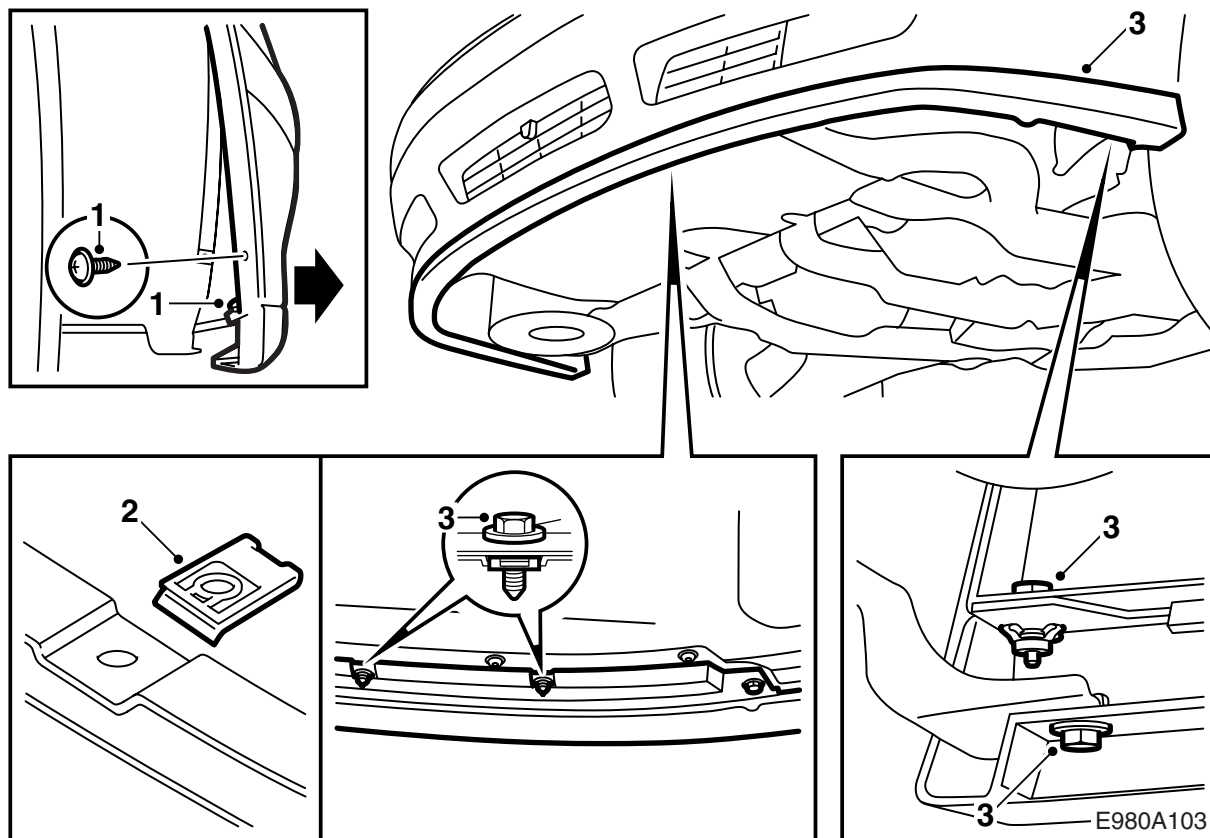
前扰流板

Accessories Part No.	Group	Date	Instruction Part No.	Replaces
400 132 643	9:84-23	Aug 02	54 96 336	



E980A102

- 1 扰流板
- 2 卡扣 (3 个)
- 3 螺栓 (2 个)
- 4 螺栓 (4 个)
- 5 螺栓 (3 个)



- 1 拆卸下导流板及其左右扰流板部分。为了够到右扰流板部分的一个螺丝，必须首先拆卸右车轮拱罩内衬板的下螺丝。
- 2 安装扰流板的三个卡扣。（参见图示）。

注意

卡扣的螺纹面应该朝下安装在扰流板上。

- 3 安装扰流板。然后用 M6 螺丝在左右外缘固定扰流板。然后安装螺丝，其中最中间的三个从上面安装。
- 4 重新装回下导流板，拧紧车轮拱罩内衬板。