

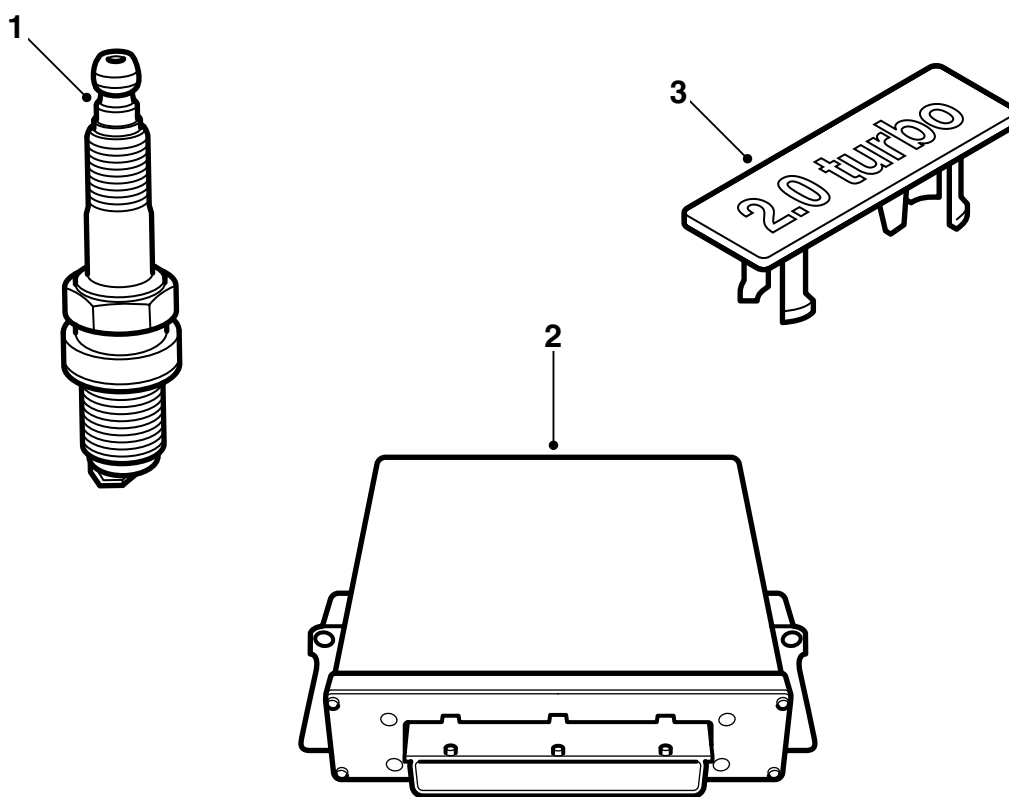


MONTERINGSANVISNING · INSTALLATION INSTRUCTIONS  
MONTAGEANLEITUNG · INSTRUCTIONS DE MONTAGE

## Saab 9-5 B205E M03

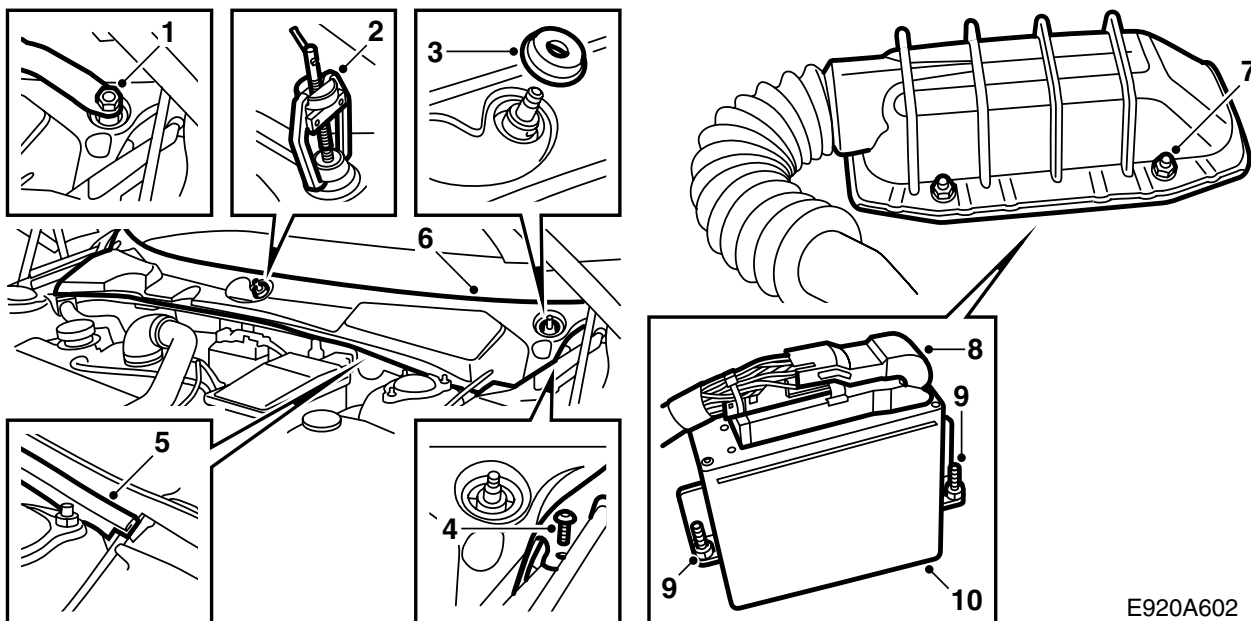
发动机加强套件

Accessories Part No.	Group	Date	Instruction Part No.	Replaces
400 132 825 400 132 833 400 132 841	9:29-09	Nov 02	53 85 174	



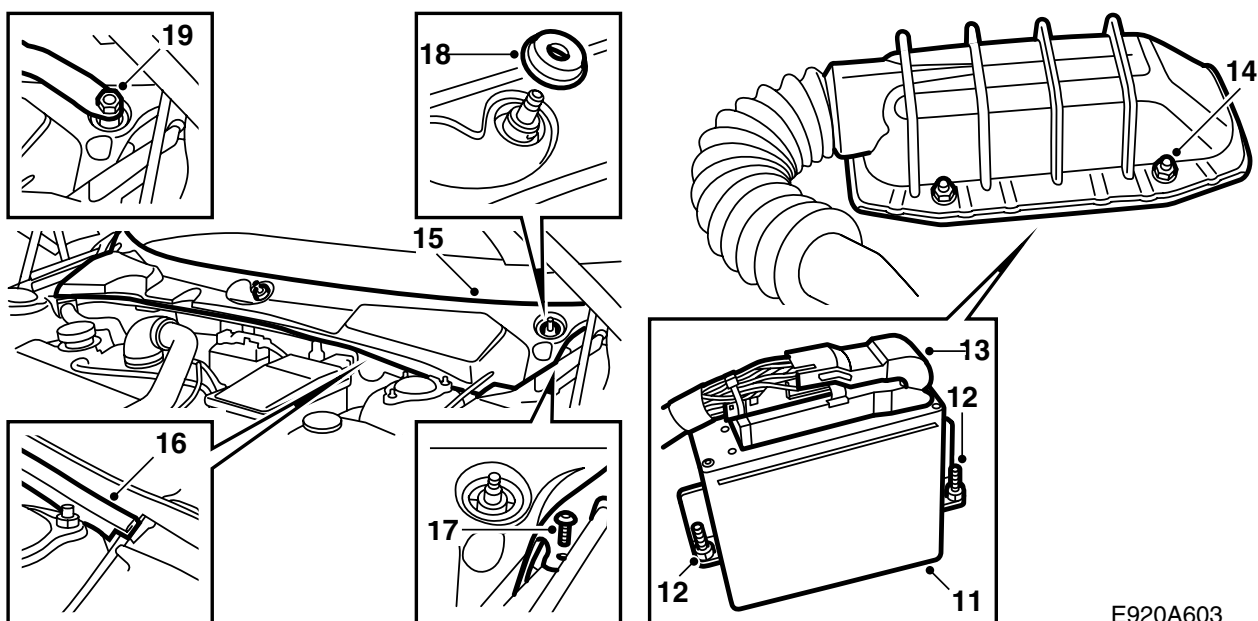
E920A017

- 1 火花塞 (x4)
- 2 控制组件
- 3 铭牌



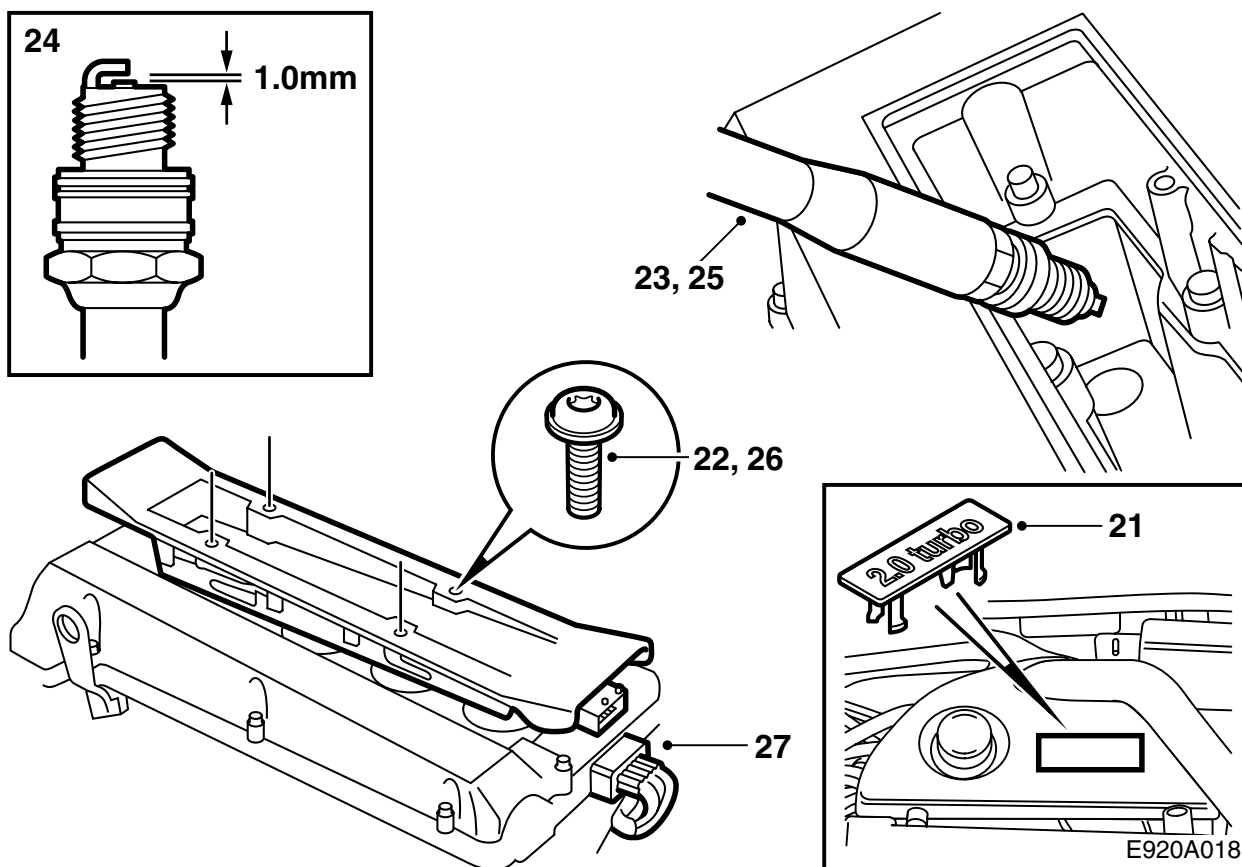
E920A602

- 1 卸下刮水器枢轴螺母上面的盖片，略微松开螺母。
- 2 使用拔卸器 85 80 144 松开刮水器摆臂。卸下螺母和刮水器摆臂。
- 3 卸下刮水器枢轴的橡胶密封件。
- 4 拆卸挡风玻璃盖罩短侧的两个螺丝卡夹。
- 5 松开橡胶密封件。
- 6 卸下挡风玻璃盖罩，方法是拿住前缘，向上 / 向前提。注意左侧发动机罩开启装置钢索的护孔圈。
- 7 松开固定控制组件保护罩的 4 个螺母。
- 8 通过向右折起锁定止跟，折上保护件并且松开控制组件连接器。
- 9 松开控制组件的 2 个固定螺母，最好使用一把 10 毫米的磁铁套筒。
- 10 向上竖直提起控制组件。



E920A603

- 11 装入新的控制组件。
- 12 拧紧控制组件的 2 个固定螺母。
- 13 在控制组件的多用接头上喷涂 Kontakt 61（零件号 30 21 763），连接并且通过折下锁定止跟将其锁住。
- 14 安装保护罩，拧紧将其固定的 4 个螺母。
- 15 装入挡风玻璃盖罩。注意左侧发动机罩开启装置钢索的护孔圈。
- 16 安装橡胶密封件。
- 17 安装挡风玻璃盖罩短侧的两个螺丝卡夹。
- 18 重新装回刮水器枢轴的橡胶密封件。
- 19 安装刮水器摆臂，按照挡风玻璃上的点位标记，将其调整至正确的休止位置。拧紧螺母。
- 20 重新装回刮水器枢轴螺母上面的盖片。



21 拆卸发动机壳罩，拆卸壳罩上面的徽牌，安装新的徽牌。重新装回壳罩。

22 拆卸点火放电组件的接头和 4 个固定螺丝。

23 拆卸点火放电组件和火花塞。

24 检查新的火花塞的电极间隙。其应为 1.0-1.1 毫米。

25 使用 Molykote 1000（零件号 30 20 271）或其他类似物润滑新的火花塞的螺纹，然后安装火花塞。

**拧紧扭矩 27 牛顿米（20 磅力英尺）。**

26 使用 Krytox（零件号 30 19 312）润滑点火放电组件与火花塞连接处的橡胶密封件，然后安装点火放电组件。

**拧紧扭矩 11 牛顿米（8 磅力英尺）。**

27 连接点火放电组件接头。

28 使控制组件与 TWICE 控制组件和主仪表进行匹配编程设定，方法是首先连接故障诊断工具，选择 TWICE 和菜单“锁禁”，然后选择“编程设定”。

29 **瑞典：**填写证明文件，将其交给顾客。证明文件与安装说明书放在一起。

### 重要事项

由于发动机功率改变，汽车必须进行上牌照检验。

在重新进行上牌照检验时，应该携带证明文件。

30 将安装说明书和“TUNING KIT CERTIFICATE FOR SAAB 9-5 (SAAB 9-5 发动机增强改装套件证书)”交给顾客。

### 重要事项

在执行编程设定完毕之后，发动机控制系统中存在有故障代码。删除故障代码。