

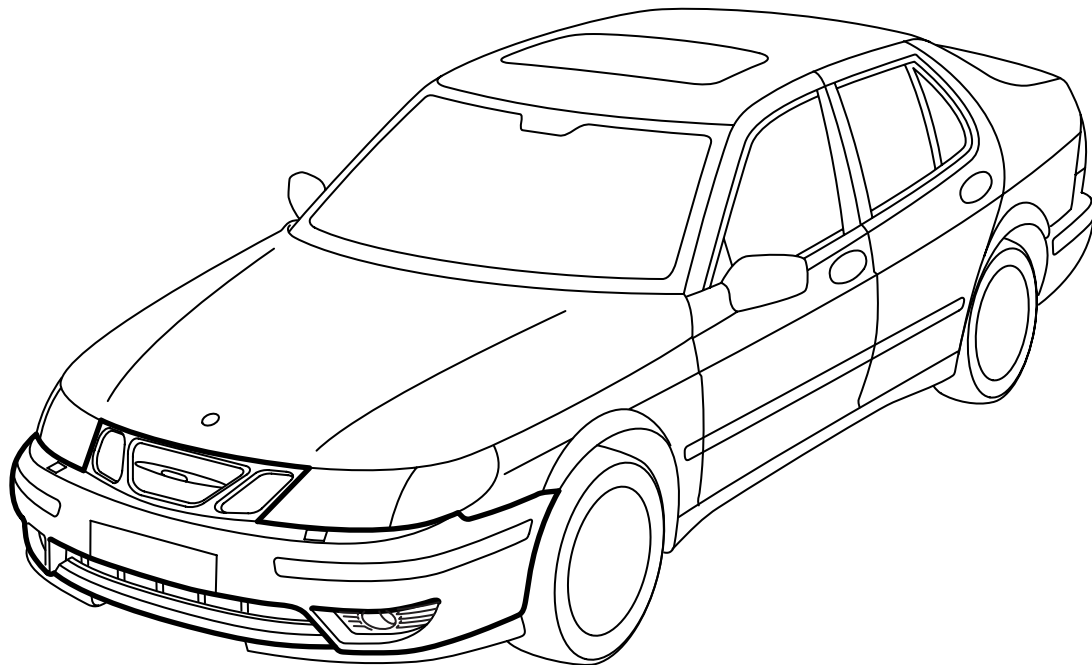


**MONTERINGSANVISNING · INSTALLATION INSTRUCTIONS  
MONTAGEANLEITUNG · INSTRUCTIONS DE MONTAGE**

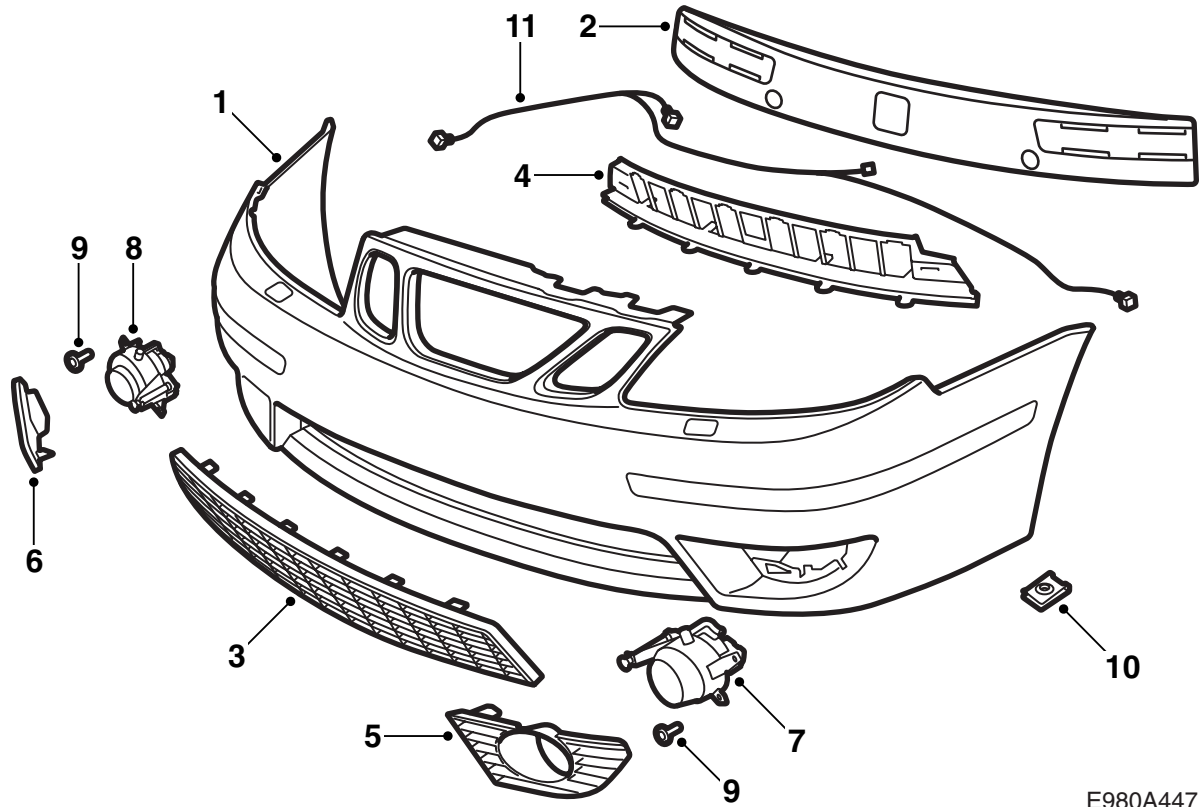
**Saab 9-5 M02-**

前保险杠

Accessories Part No.	Group	Date	Instruction Part No.	Replaces
<b>400 133 229</b>	<b>9:84-30</b>	<b>Aug 03</b>	<b>55 81 855</b>	<b>55 81 855 May 03</b>

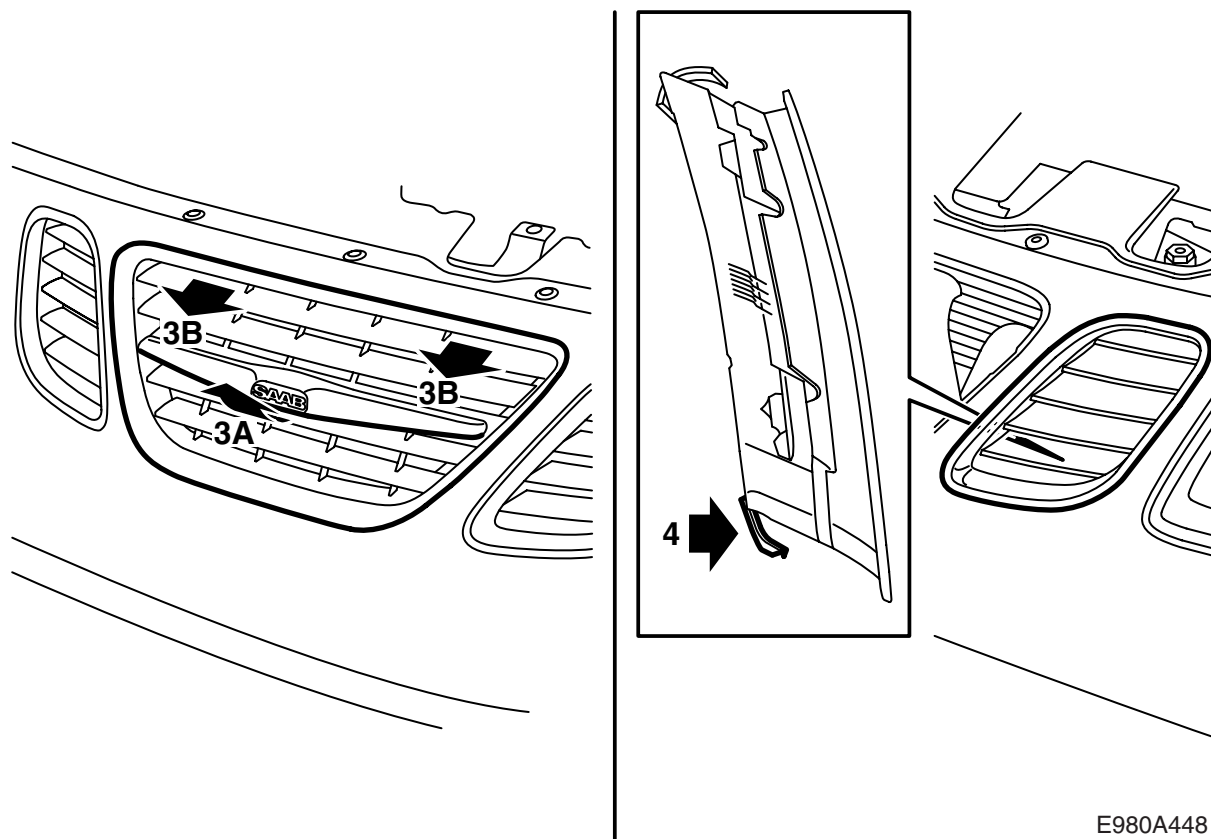


E980A446



E980A447

- 1 保险杠壳体 (分别订购)
- 2 蜂窝体
- 3 下护栅板, 外
- 4 下护栅板, 内
- 5 下护栅板, 左
- 6 下护栅板, 右
- 7 左雾灯
- 8 右雾灯
- 9 螺丝 (x6)
- 10 夹箍螺母 (x6)
- 11 线束

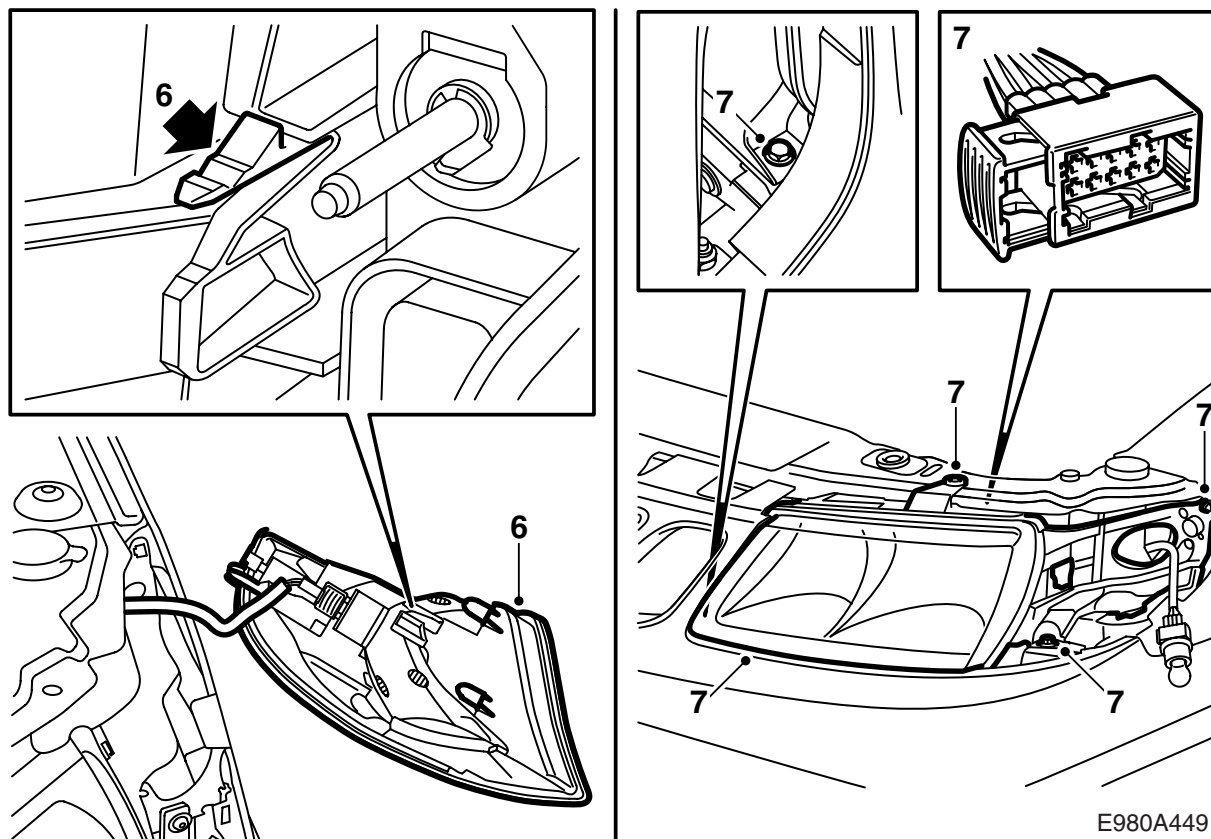


E980A448

保险杠壳体已经过涂装灰色底漆做表面处理，因此已为上漆准备就绪。

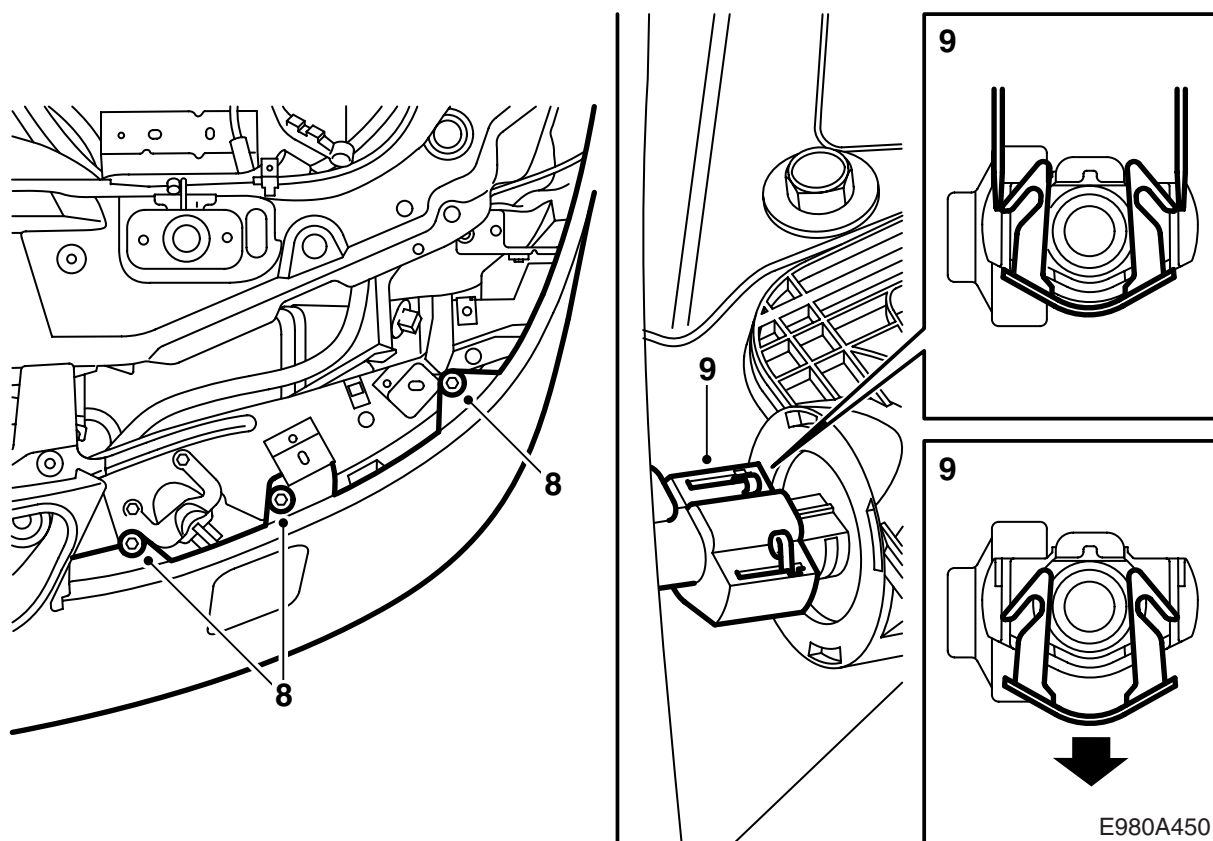
有关为保险杠壳体涂装与车身相同的漆色，参阅本安装说明书中的“为已上底漆的 PP/EPDM 塑料零件涂装的操作须知”。

- 1 打开发动机罩。
- 2 将汽车提升至适当工作高度。
- 3 按照如下方法拆卸中央护栅板：
  - A 将其略微提起，使其下缘松开。
  - B 将其向前并且向下拉，这样使有弹性的卡扣松开。
- 4 从后端拆卸各自的侧护栅板，方法是向上撬下卡扣，使其松开。提开侧护栅板。
- 5 拆卸蓄电池盖。



E980A449

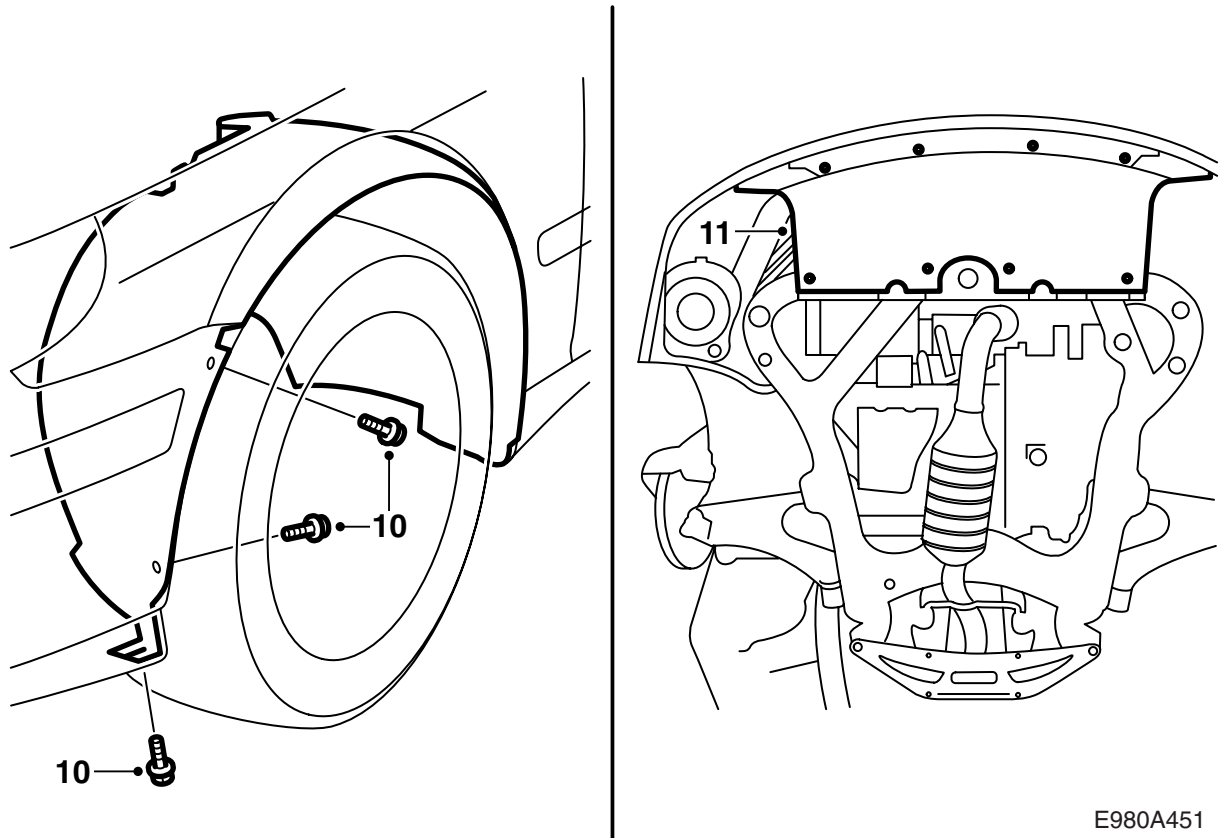
- 6 通过压下卡榫固定件，松开转向灯。拔下接头，拆卸转向灯。
- 7 拆卸灯泡的保护盖以便方便拆卸操作。拆卸螺丝，松开位于前翼子板上的卡扣。略微提出前照灯，以方便够到拆卸的灯接头。拔下接头，提开前照灯。



- 8 拆卸固定保险杠壳体至保险杠承梁的螺丝。
- 9 拆卸洗涤剂喷嘴及其保护盖，方法是用两把小螺丝起子头压入两侧的卡扣。向下压卡扣，这样使其松开，可以拆卸喷嘴。然后重新装回喷嘴的卡扣。

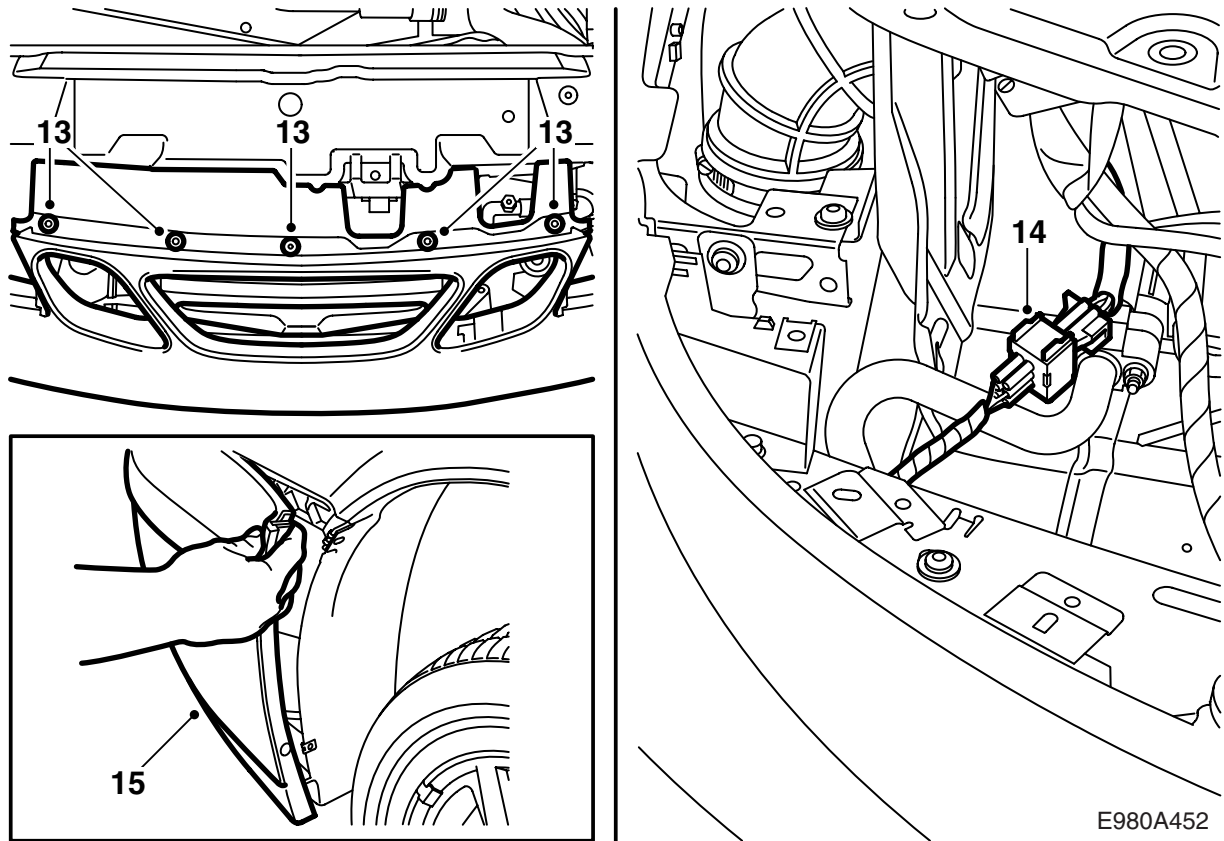
### 重要事项

检查卡扣是否完全锁紧。如果功能有缺陷，使用一个新的卡扣。

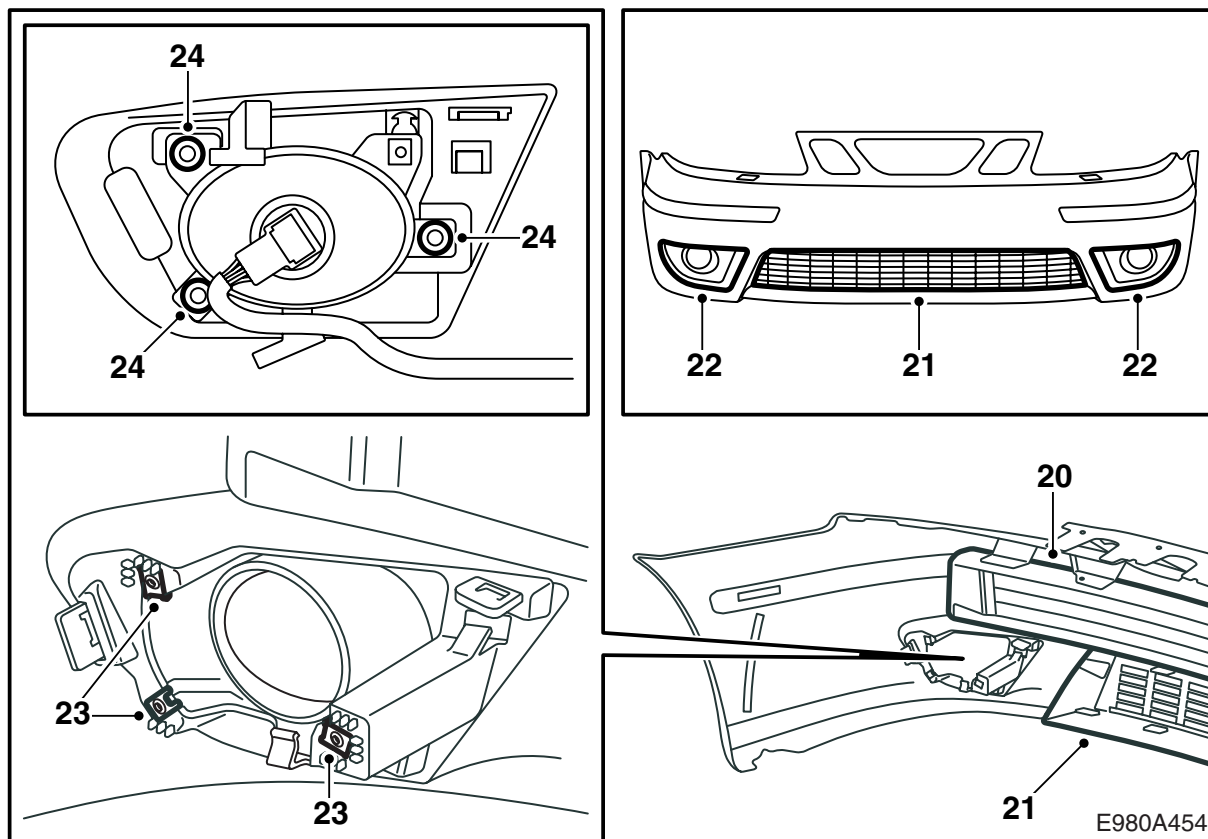


- 10 拆卸固定保险杠壳体至翼子板衬板的螺丝。
- 11 拆卸扰流板围板的螺丝。向下弯曲保险杠壳体的下部，拆卸扰流板围板。
- 12 拆卸温度传感器的接头，拆卸温度传感器。

E980A451

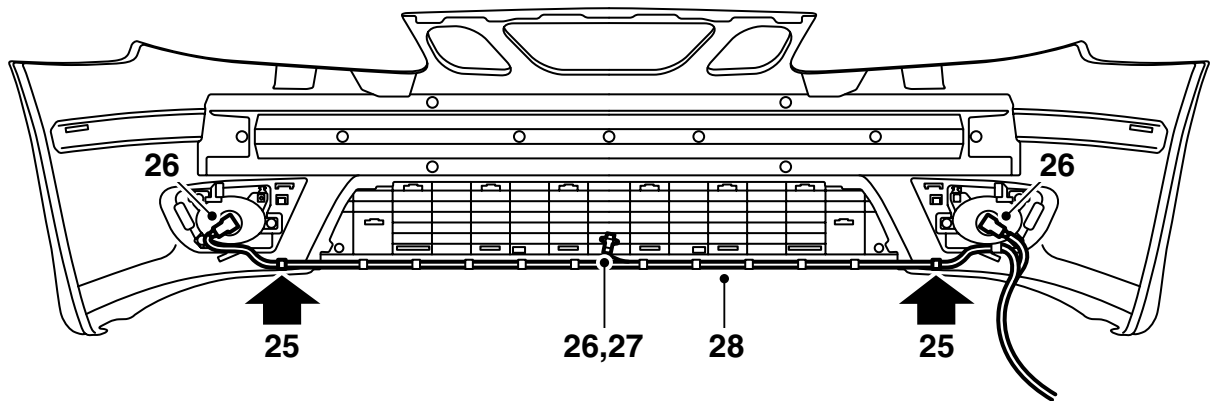


- 13 拆卸卡扣。
- 14 拔下温度传感器和可能安装的雾灯的插头。
- 15 首先松开保险杠两侧的外角落，这样使其脱离外和内翼子板。
- 16 拉松侧面的保险杠，从固定座中拉出 6 个卡榫。
- 17 清除前翼子板前缘下面的保险杠固定座槽中可能有的脏物。
- 18 拆卸前车号牌及其可能的固定底板。它将转移安装到新的保险杠壳体上。
- 19 将新的保险杠壳体内端朝上，放置在一个干净平整的地方，这样不会产生划痕。



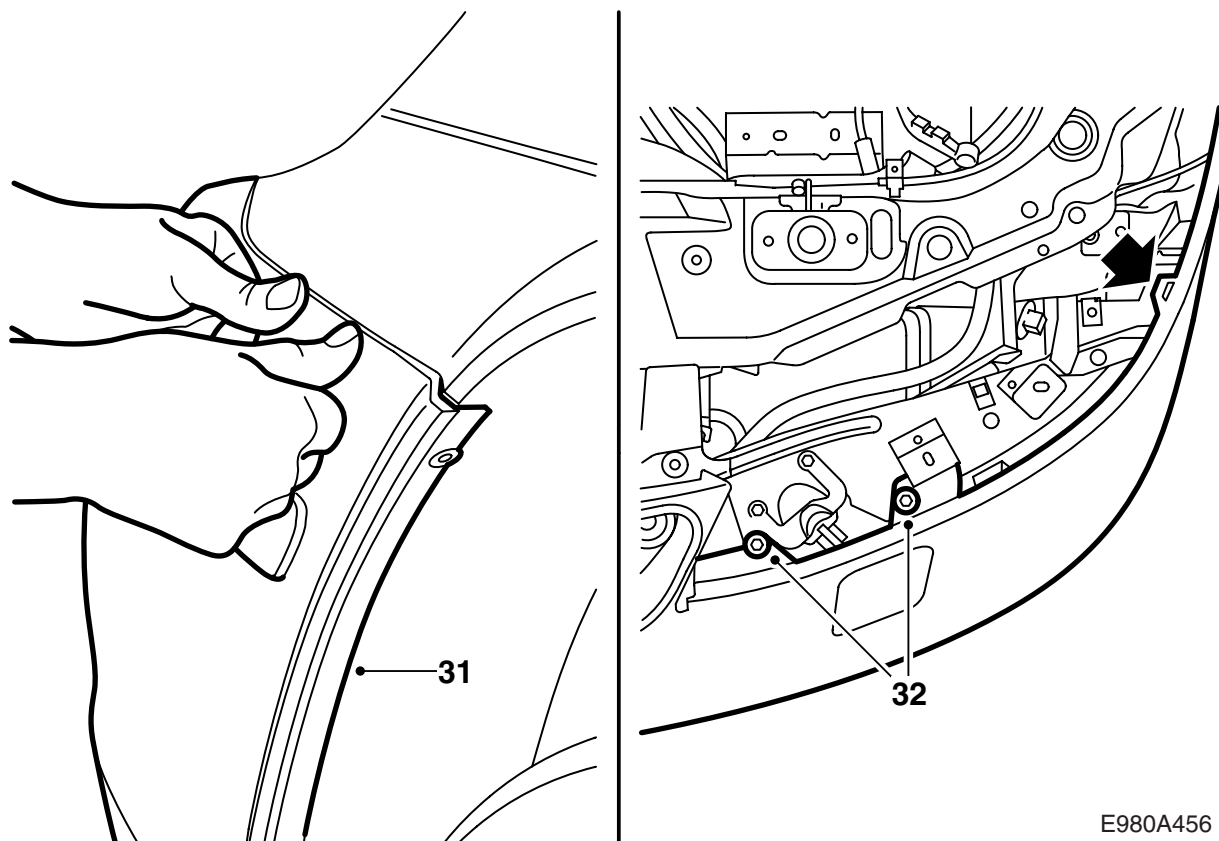
- 20 安装新的蜂窝体，使中心线对准保险杠壳体的中央。
- 21 安装下护栅板（两部分）。从外部分开始。检查所有的钩子是否正确安装。
- 22 安装雾灯缺口处的护栅板部分。
- 23 安装雾灯的夹箍螺母。
- 24 安装雾灯。





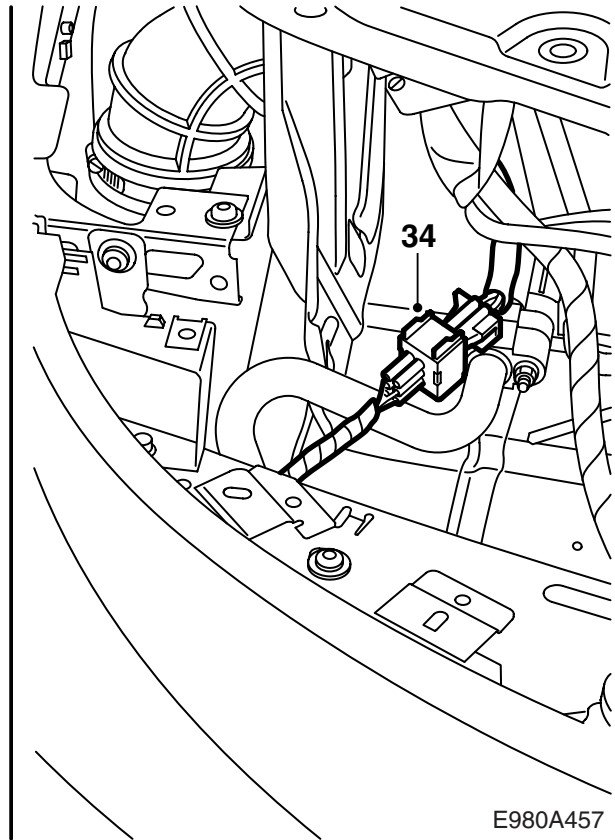
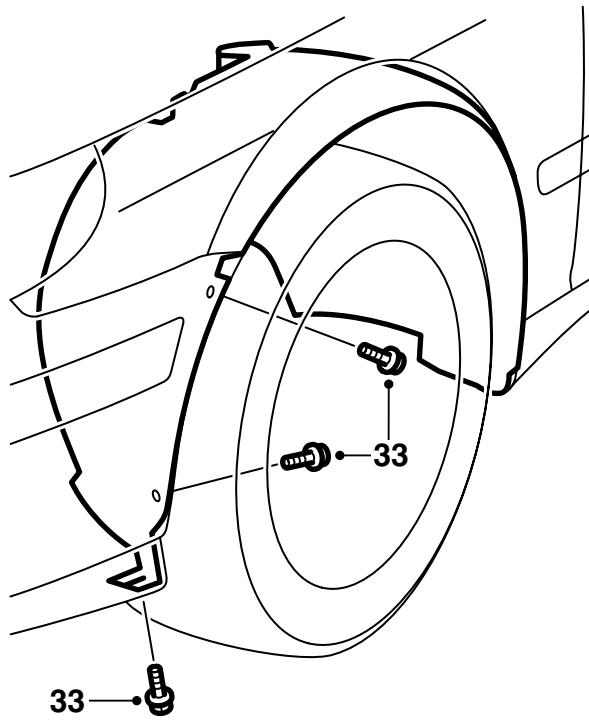
E980A455

- 25 将线束安置在保险杠上，使白色记号处于雾灯固定座旁边，线束的大接头处于汽车右侧。
- 26 连接雾灯和温度传感器。
- 27 安装温度传感器。
- 28 将线束压紧在槽中。



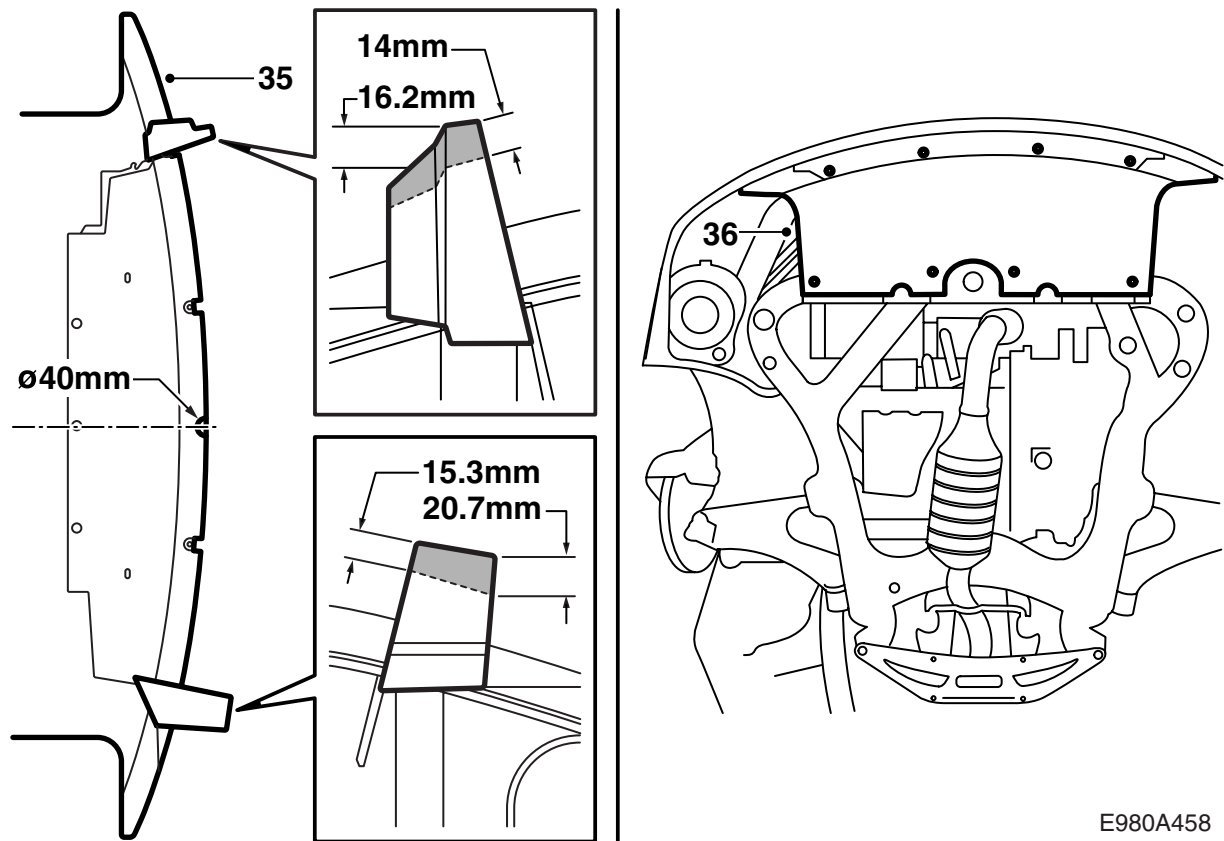
E980A456

- 29 检查保险杠承梁上的 4 个卡榫，确保没有任何被损坏或向下弯折。
- 30 提起并且将保险杠的卡榫装入固定座中。
- 31 将保险杠安装在翼子板衬板上。将卡扣压紧在固定座上。
- 32 安装保险杠承梁上的保险杠壳体固定螺丝。



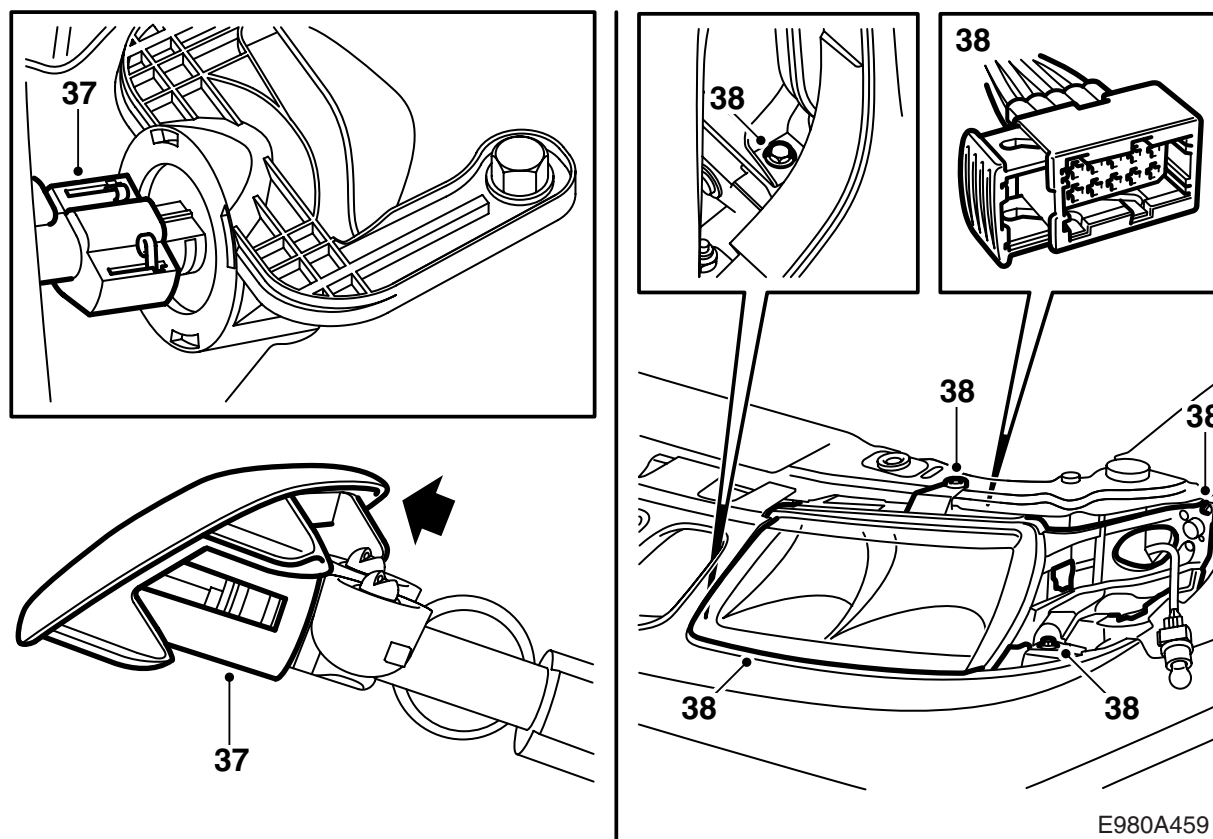
E980A457

- 33 安装固定保险杠至翼子板衬板的螺丝。
- 34 将温度传感器和雾灯接头放置在空气滤清器前面。连接接头。

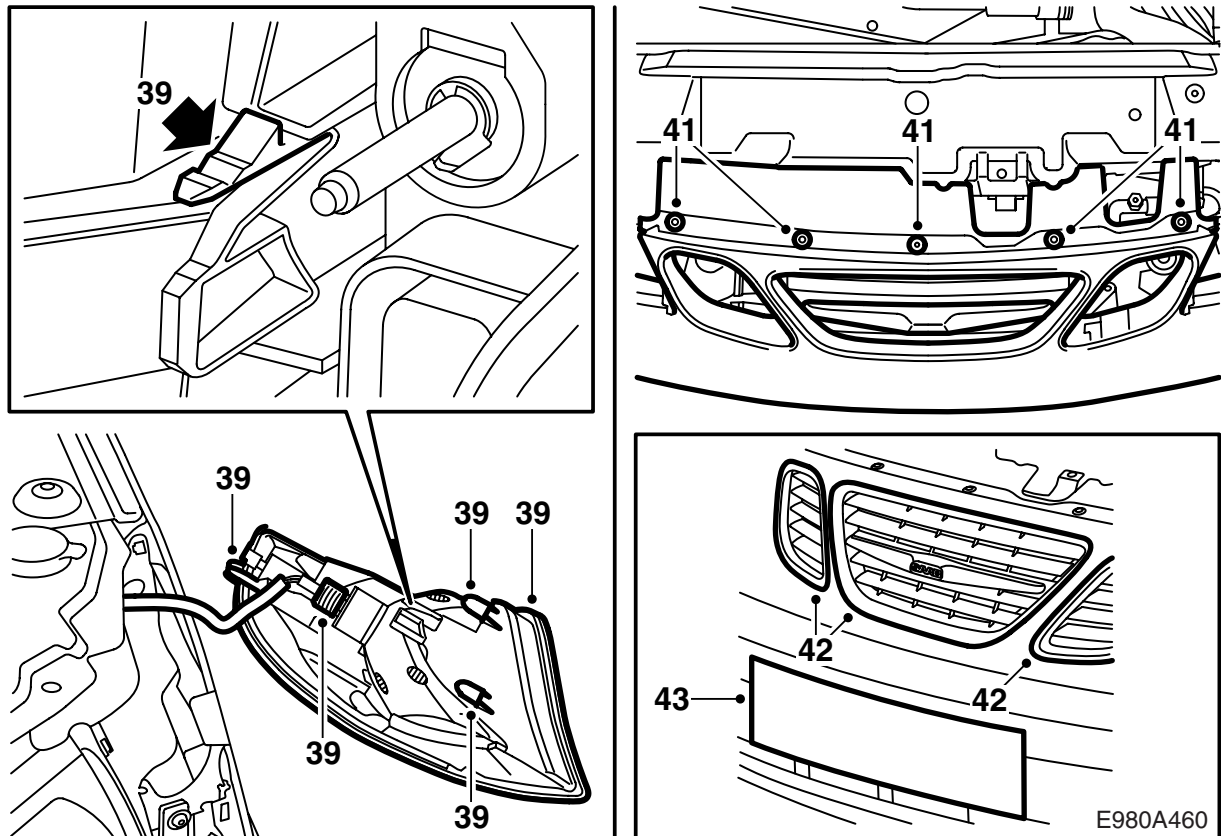


E980A458

- 35 底盘号直至 33027678 的汽车：调整扰流板围板。
- 36 安装扰流板围板，方法是将围板对着保险杠壳体装入。安装螺丝。



- 37 检查洗涤剂喷嘴卡扣的锁紧功能。将洗涤剂喷嘴及其盖罩穿过孔洞，将伸缩缸拉过来。将洗涤剂喷嘴和伸缩缸压在一起。检查卡扣是否完全锁紧。
- 38 喷涂接头润滑剂“Kontakt 61”，连接前照灯的接头。调整前照灯角度对准固定座装入，压紧前翼子板上的卡扣，并且安装固定前照灯的螺丝。安装灯泡的保护盖。



- 39 恢复转向灯接头原来的位置，连接接头。安放转向灯，使三个定位销处于正确位置，并且压紧转向灯。检查锁定卡扣是否完全锁紧。
- 40 安装蓄电池盖。
- 41 安装保险杠壳体的卡扣。
- 42 将上护栅板部分安置到位。通过将其压入正确位置进行安装。
- 43 安装车号牌及其可能有的固定底板。
- 44 关闭发动机罩，检查位置吻合情况。
- 45 检查灯光高低设定，视需要调整。

## 为已上底漆的 PP/EPDM 塑料零件涂装的操作须知

- 门槛拓宽板在上漆工艺中，应该注意位置，使其不会变形。
- 温度不能超过 +40° C (104° F)。
- 门槛拓宽板在供货商那里已经上过底漆。
- 在经手处理门槛拓宽板时应该使用干净的手套。

### 干燥时间

70 分钟，温度在 40° C (104° F)。

### 准备工作

- 初步打磨涂装的基本表面。请使用砂纸 3M 1200 或 800 号。