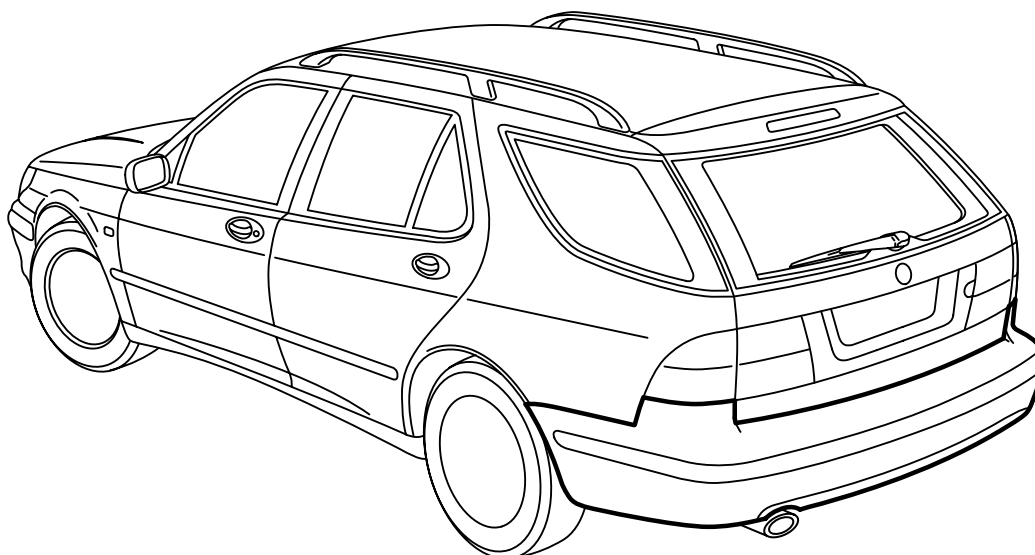




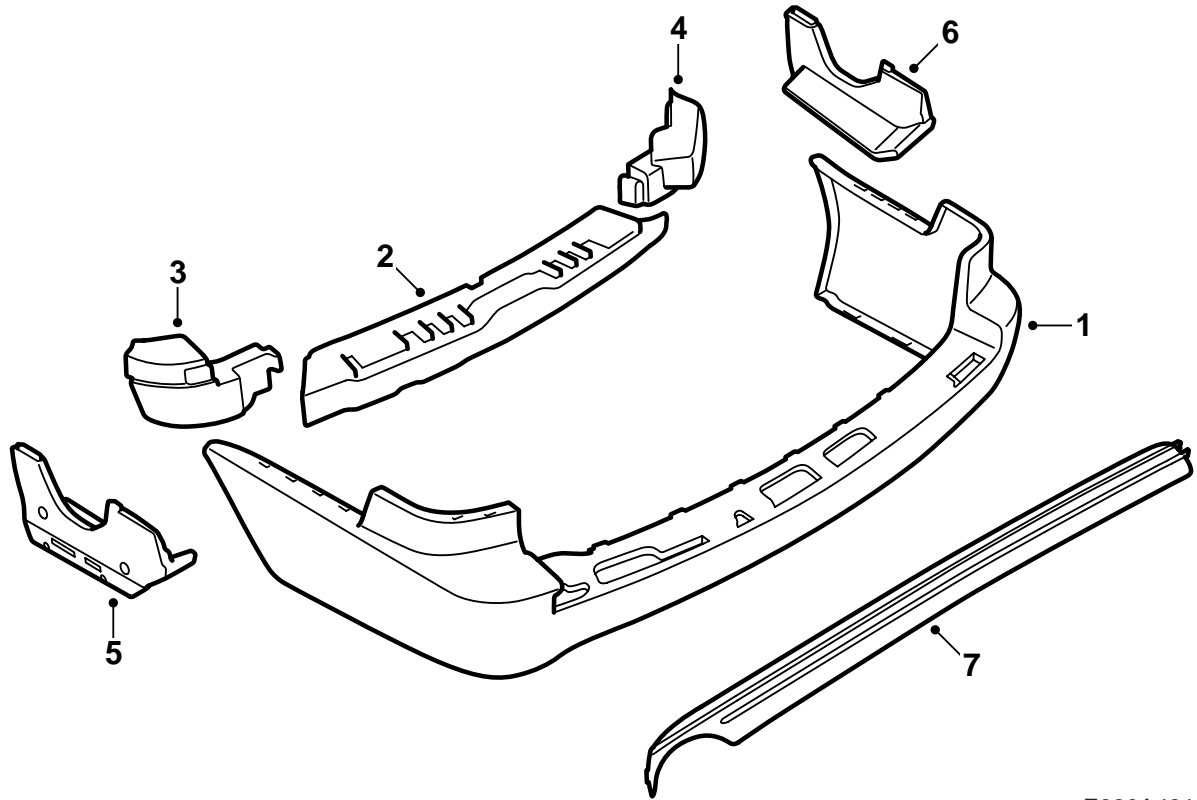
**MONTERINGSANVISNING · INSTALLATION INSTRUCTIONS
MONTAGEANLEITUNG · INSTRUCTIONS DE MONTAGE**

**Saab 9-5 5 门车型 M02-
后保险杠**

Accessories Part No.	Group	Date	Instruction Part No.	Replaces
400 133 260	9:84-29	Aug 03	55 82 812	55 82 812 May 03

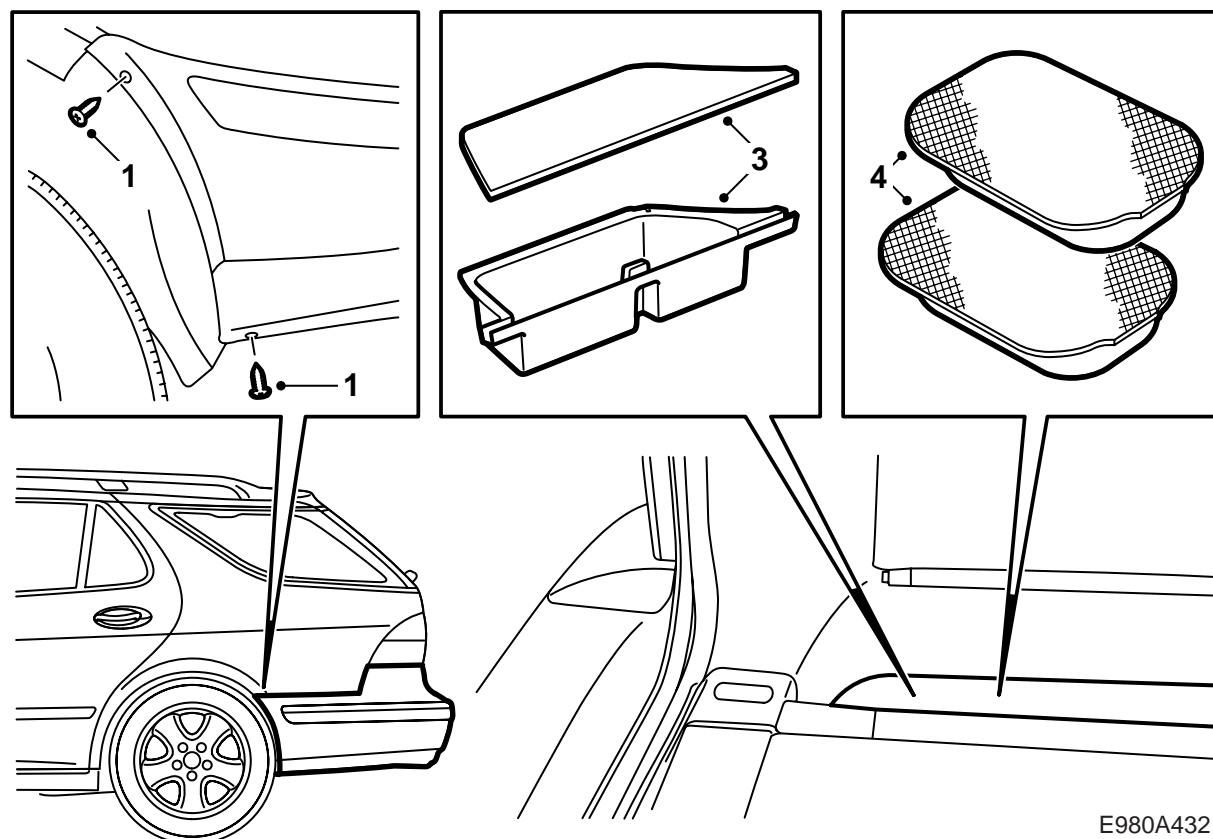


E980A430



E980A431

- 1 保险杠壳体（分别订购）
- 2 蜂窝体，中保险杠承梁
- 3 蜂窝体，左保险杠承梁
- 4 蜂窝体，右保险杠承梁
- 5 左蜂窝体
- 6 右蜂窝体
- 7 护栅装饰件



E980A432

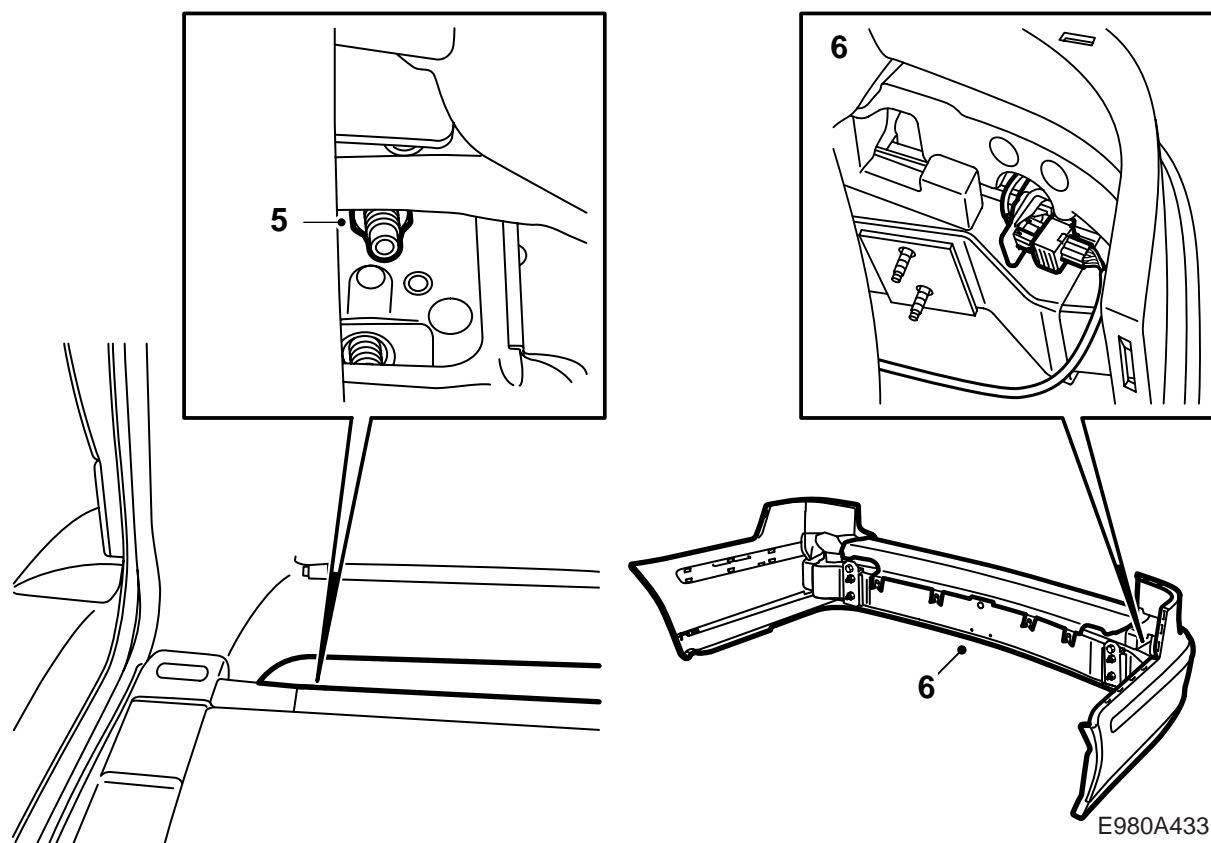
保险杠壳体已经过涂装灰色底漆做表面处理，因此已为上漆准备就绪。

有关为保险杠壳体涂装与车身相同的漆色，参阅本安装说明书中的“为已上底漆的 PP/EPDM 塑料零件涂装的操作须知”。

- 1 拆卸车轮拱罩内的螺丝，每侧 2 个。
- 2 打开行李箱盖。
- 3 拆卸两侧的置物匣盖和置物匣。
- 4 拆卸绝缘垫。

安装挂车钩的汽车：

- 拆卸保险杠壳体的上部。
- 拆卸将加强件固定至车身的螺丝和螺母。
- 拆卸汽车地板上的挂车钩固定座。
- 拆卸挂车钩的电路接头。



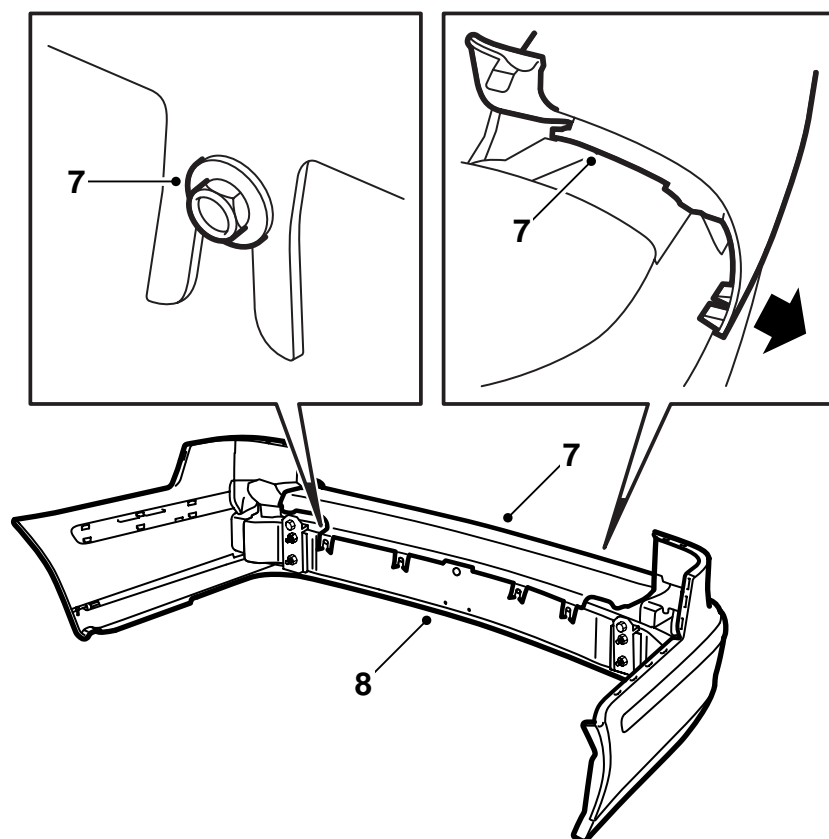
5 拆卸固定保险杠的螺母。只有在汽车安装挂车钩的情况下，下螺丝才有螺母。

6 从车轮拱罩边缘和后翼子板拉出保险杠。向后提开保险杠。

SPA : 拔下插头。

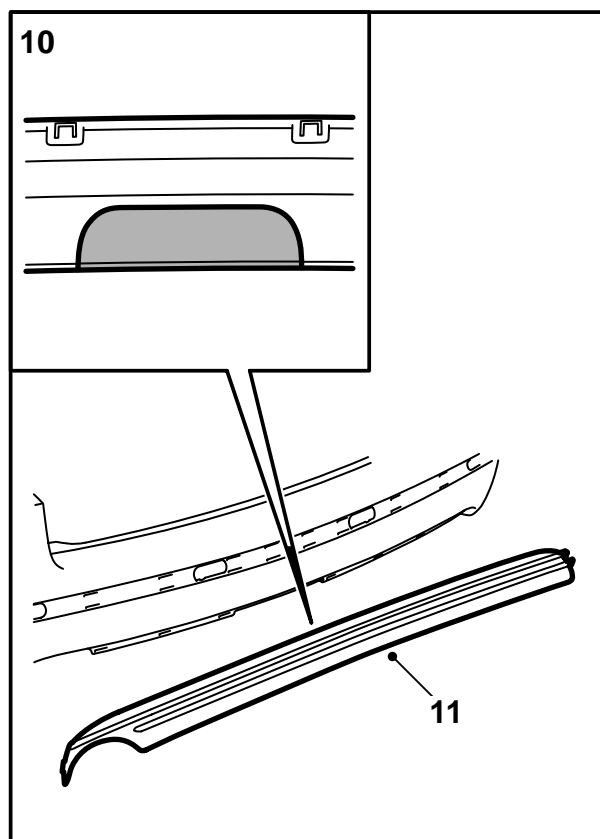
重要事项

在拆卸中要小心操作，避免损坏车漆。



E980A434

- 7 如果尚未拆卸的话，拆卸保险杠壳体的上部。
- 8 拆卸保险杠轨架。
- 9 **SPA**：从保险杠壳体上拆卸蜂窝体、线束和接头固定件。



- 10 **安装挂车钩的汽车**：用一把具有钩状刀片的通用刀，在保险杠下部按照标出记号的区域，切割出挂车钩的位置（也可以使用条锯）。

重要事项

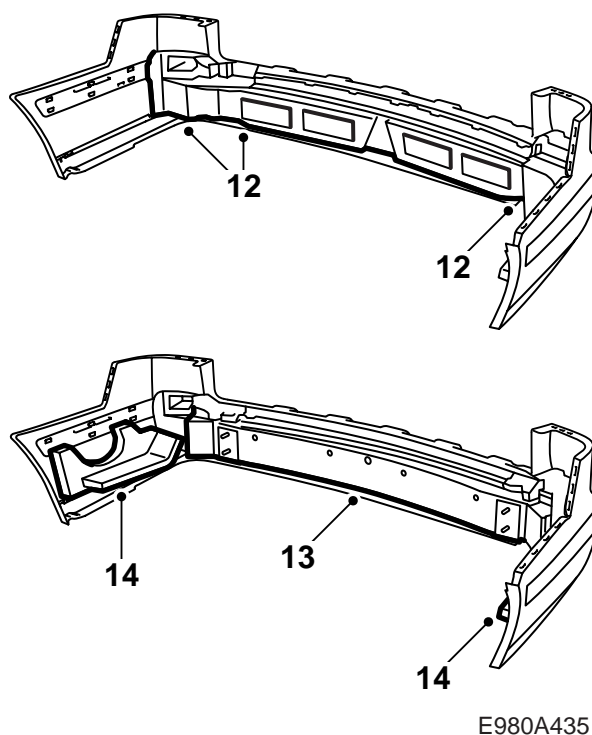
尽可能仔细切割或锯割。因为样子美观非常重要。视需要用锉刀调整。

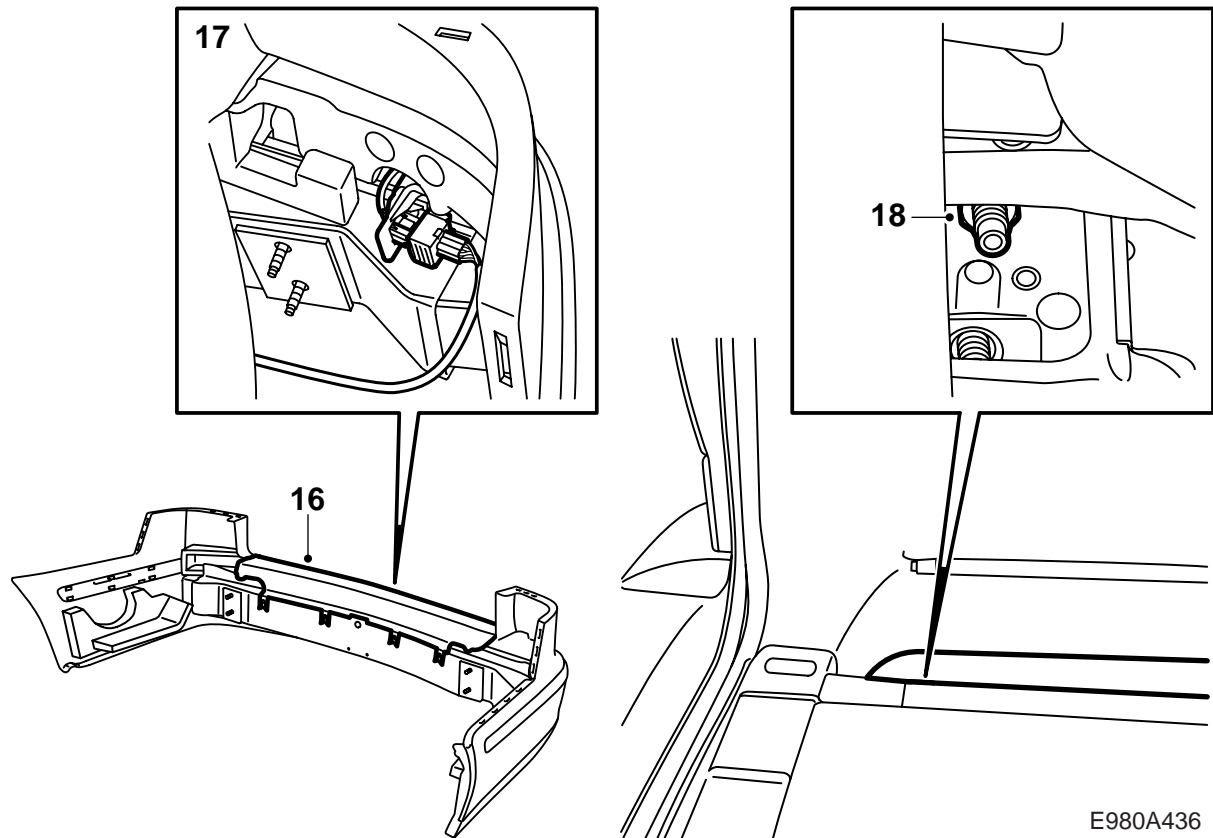
- 11 将护栅装饰件安装在保险杠上。
SPA：安装线束。
 12 将蜂窝体的三部分，压入保险杠壳体的固定榫中。
 13 安装保险杠轨架。

注意

通过保护壳体上的定位销，帮助轨架安装到位。

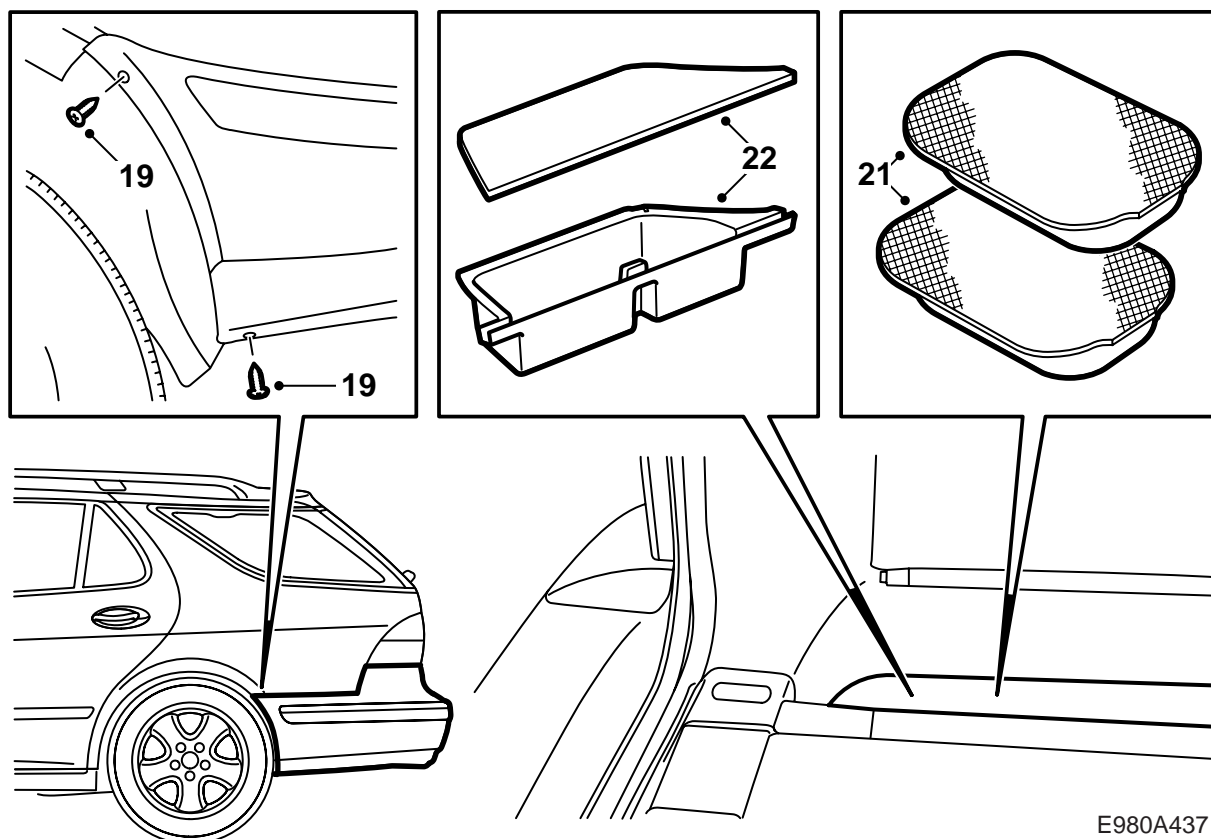
- 14 将蜂窝体安装在保险杠壳体的两侧。





E980A436

- 15 **SPA** : 安装接头固定件。
- 16 **无挂车钩的汽车** : 安装保险杠壳体的上部。
- 17 装入保险杠。
- SPA** : 连接插头。
- 18 将保险杠压装在车轮拱罩边缘和后翼子板上，确保弹簧锁圈位置正确，穿入螺母。



E980A437

19 将保险杠朝着行李箱盖的开口对中，拧紧车轮拱罩边缘的螺丝。检查位置并且视需要调整。

20 安装固定保险杠的螺母。

拧紧扭矩 40 牛顿米 (30 磅力英尺)

安装挂车钩的汽车：

- 安装挂车钩的电路接头至挂车钩。
- 将挂车钩固定座安装至汽车地板。

拧紧扭矩 40 牛顿米 (30 磅力英尺)

- 安装将加强件固定至车身的螺丝和螺母。

拧紧扭矩 40 牛顿米 (30 磅力英尺)

- 安装保险杠壳体的上部。

21 安装绝缘垫。

22 安装两侧的置物匣和置物匣盖。

23 关闭行李箱盖。

为已上底漆的 PP/EPDM 塑料零件涂装的操作须知

- 门槛拓宽板在上漆工艺中，应该注意位置，使其不会变形。
- 温度不能超过 +40° C (104° F)。
- 门槛拓宽板在供货商那里已经上过底漆。
- 在经手处理门槛拓宽板时应该使用干净的手套。

干燥时间

70 分钟，温度在 40° C (104° F)。

准备工作

- 初步打磨涂装的基本表面。请使用砂纸 3M 1200 或 800 号。