

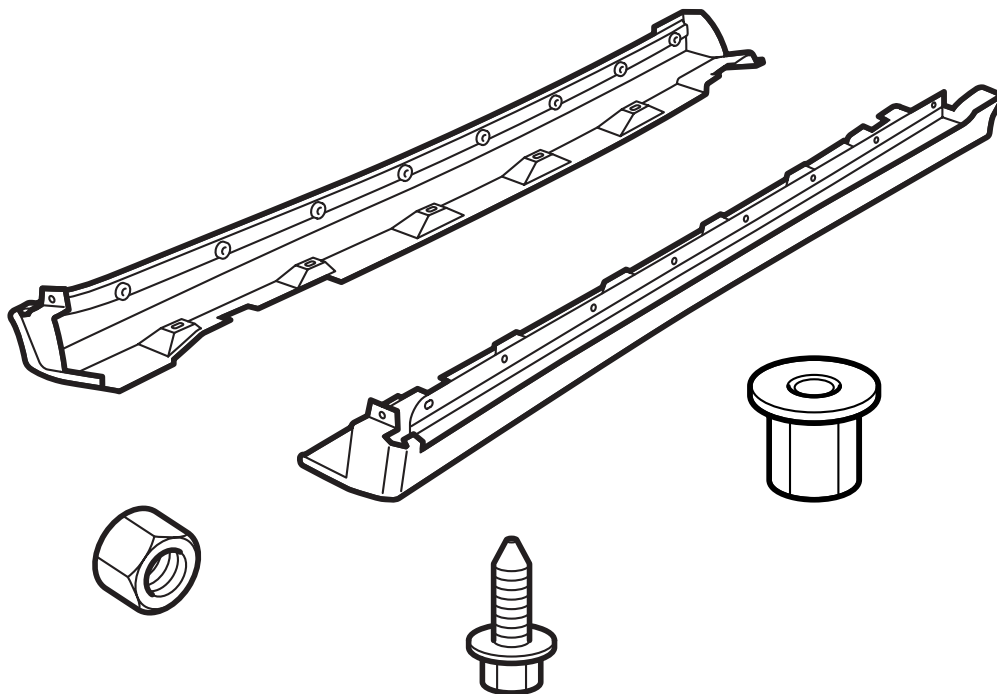


**MONTERINGSANVISNING · INSTALLATION INSTRUCTIONS
MONTAGEANLEITUNG · INSTRUCTIONS DE MONTAGE**

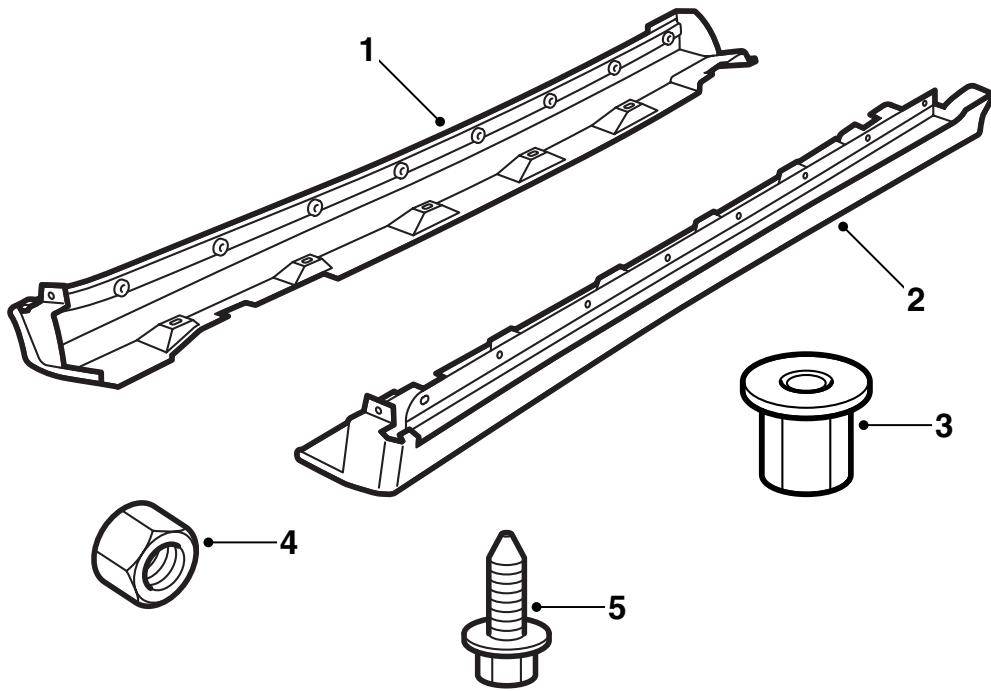
Saab 9-5

门槛拓宽板

Accessories Part No.	Group	Date	Instruction Part No.	Replaces
400 132 601 400 133 278	9:84-21	Aug 03	54 96 153	54 96 153 May 03

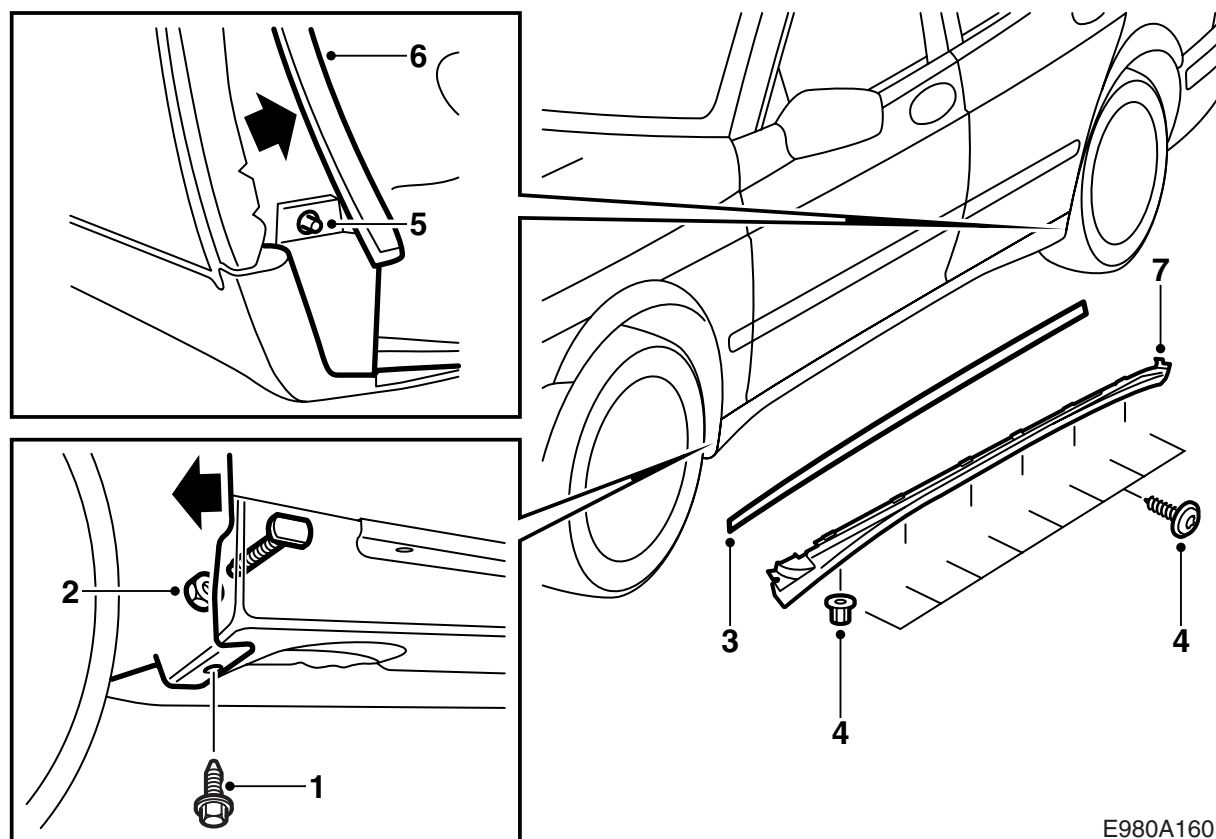


E980A192



E980A159

- 1 左门槛拓宽板
- 2 右门槛拓宽板
- 3 塑料螺母 (x12)
- 4 螺母 (x2)
- 5 螺丝 (x2)



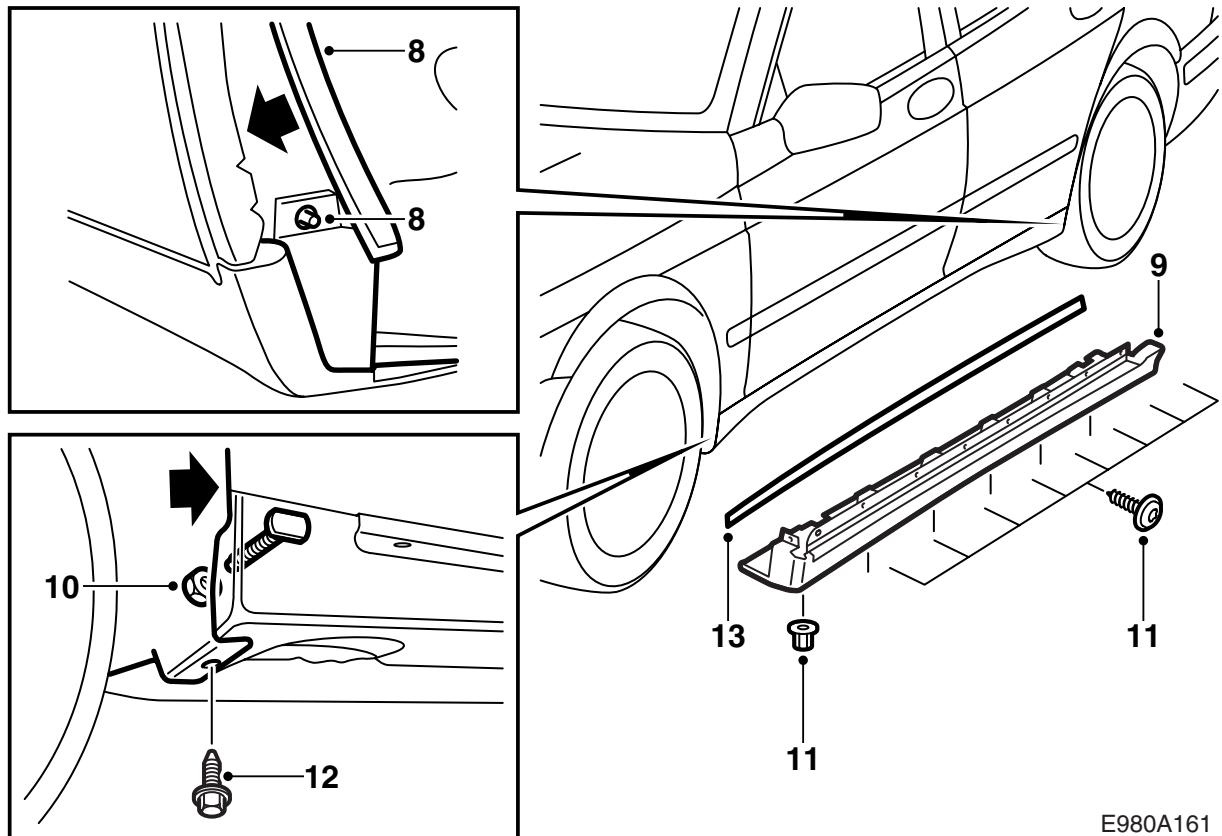
E980A160

门槛拓宽板已经涂装灰色底漆做表面处理，因此已为上漆准备就绪。

有关为门槛拓宽板涂装与车身相同的漆色，参阅本安装说明书中的“为已上底漆的 PP/EPDM 塑料零件涂装的操作须知”。

首先安装门槛拓宽板至汽车一侧，然后再安装至汽车另一侧。

- 1 拆卸固定前车轮拱罩衬板至护槛板的螺丝。
- 2 小心地将前翼子板衬板的后部和下部弯折到一边，拆卸固定护槛板至前翼子板的螺母。
- 3 松开橡胶密封条。
- 4 拆卸固定护槛板至车身的螺丝和塑料螺母。
- 5 拆卸后车轮拱罩衬板的下、前塑料螺母。
- 6 小心弯出车轮拱罩衬板前缘和护槛板，这样使护槛板脱离螺丝。
- 7 提开护槛板。



E980A161

- 8 小心弯出后车轮拱罩衬板前缘，将门槛拓宽板挂在螺丝上。
- 9 装入并且对着前翼子板的车轮拱罩边缘调整门槛拓宽板的前缘。
- 10 小心弯开前车轮拱罩衬板，拧紧固定门槛拓宽板至前翼子板的新螺母。
- 11 使用螺栓和新的塑料螺母拧紧门槛拓宽板。

重要事项

从后开始操作，在拧紧螺栓的同时，提起门槛拓宽板。

- 12 安装固定前车轮拱罩衬板至门槛拓宽板的新螺丝。
- 13 安装橡胶密封条，从门槛拓宽板后部开始。

为已上底漆的 PP/EPDM 塑料零件涂装的操作须知

- 门槛拓宽板在上漆工艺中，应该注意位置，使其不会变形。
- 温度不能超过 +40° C (104° F)。
- 门槛拓宽板在供货商那里已经上过底漆。
- 在经手处理门槛拓宽板时应该使用干净的手套。

干燥时间

70 分钟，温度在 40° C (104° F)。

准备工作

- 初步打磨涂装的基本表面。请使用砂纸 3M 1200 或 800 号。