



MONTERINGSANVISNING · INSTALLATION INSTRUCTIONS
MONTAGEANLEITUNG · INSTRUCTIONS DE MONTAGE

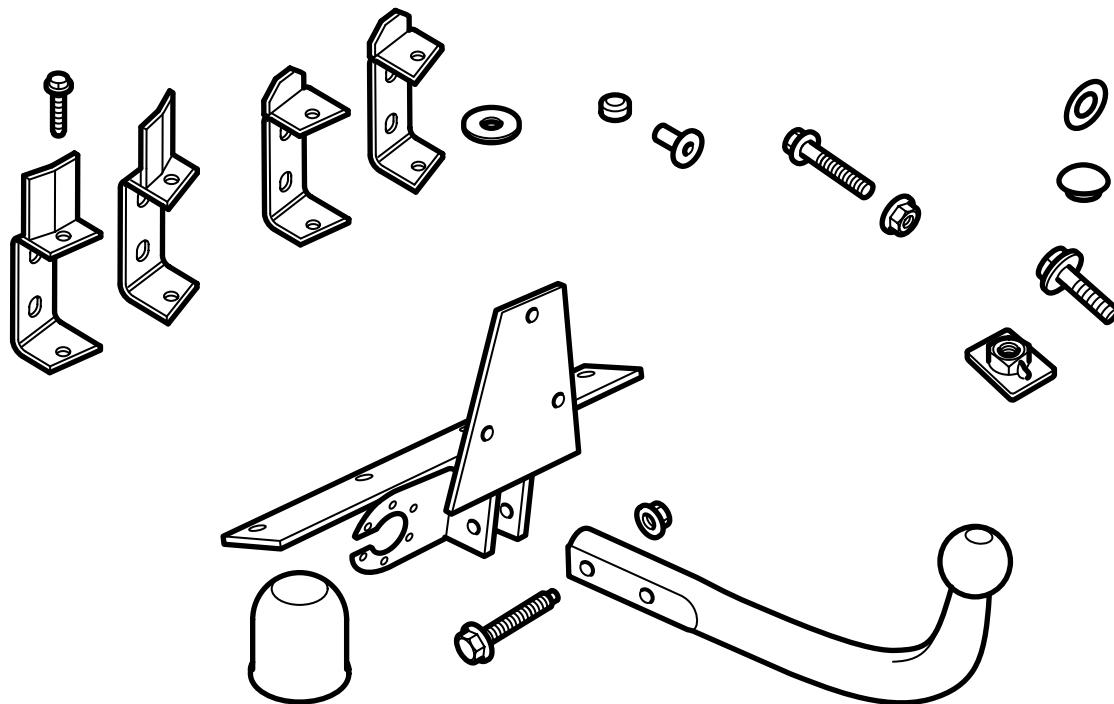
Saab 9-5

(EC 94/20, E4 00 1379)

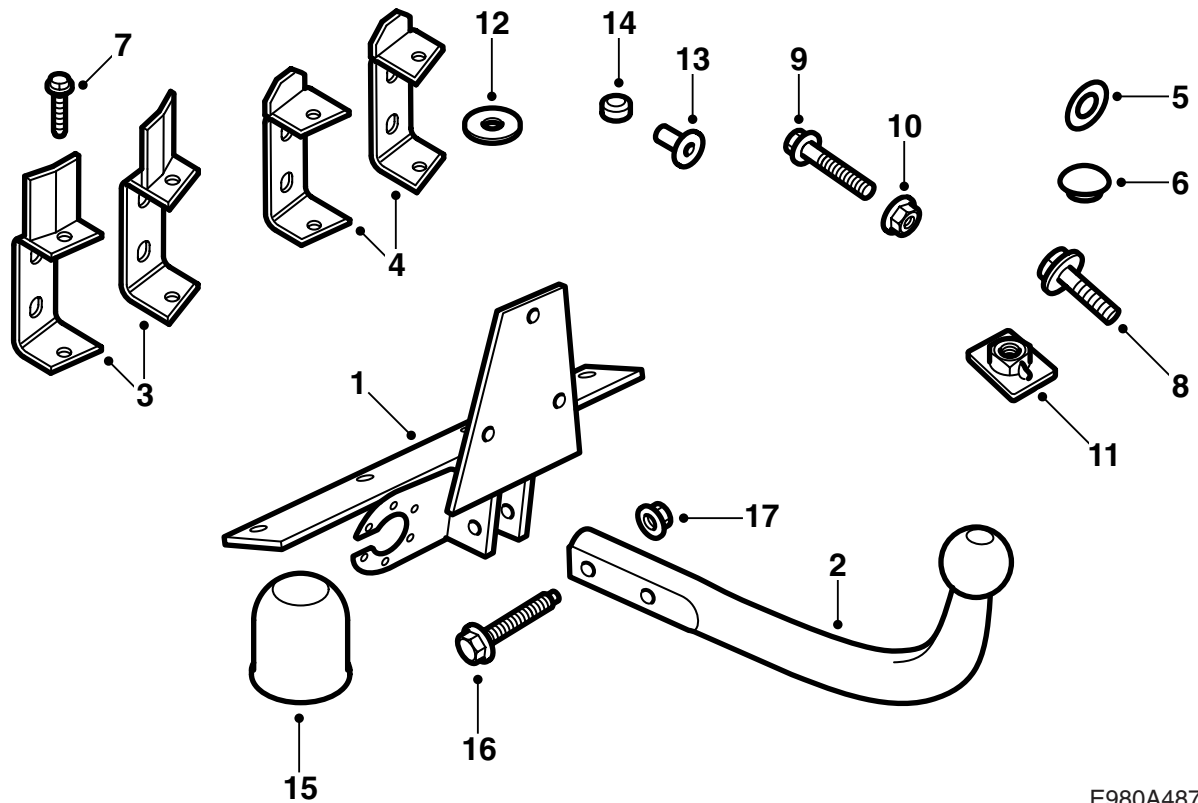
(EC 94/20, E4 00 2485)

固定式挂车钩

Accessories Part No.	Group	Date	Instruction Part No.	Replaces
400 133 575 400 133 609 400 133 633 32 025 640	8:60-47	May 05	55 24 202	55 24 202 Feb 05



E980A486



E980A487

- 1 车身固定座
- 2 球单元
- 3 加强件 (x2)
(仅限套件 32 025 640 和 400 133 609)
- 4 加强件 (x2)
(仅限套件 400 133 575 和 400 133 633)
- 5 密封件 (x2)
- 6 橡胶塞
- 7 三角自攻螺丝 (x4)
- 8 螺栓 M10x30 (x7)
- 9 螺栓 M10x60 (x2)
- 10 螺母 (x2)
- 11 螺母板 (x2)
- 12 垫片 (x2)
- 13 套筒 (x2)
(仅限套件 32 025 640 和 400 133 609)
- 14 压紧螺母 (x2)
- 15 球保护件
- 16 螺栓 M12x76 (x2)
- 17 螺母 M12(x2)

400 133 575 (Saab 零件号 55 24 160) 适用于**无水平调节器**的汽车，5 门车型。

400 133 609 (Saab 零件号 55 24 327) 适用于**无水平调节器**的汽车，4 门车型。

400 133 633 (Saab 零件号 55 24 483) 适用于**有水平调节器**的汽车，5 门车型。

32 025 640 适用于**无水平调节器**的汽车，4 门车型。

注意

随时检查所在国家有关安装挂车钩的法律要求和规定。确保遵守执行。

挂车钩装置符合 94/20/EEC 标准。

最大允许挂车重量:

有刹车挂车: 1800 公斤

无刹车挂车: 50% 牵引车辆全装备重, 但最多 750 公斤 (1650 磅)。

最大允许球压力: 75 公斤

配重: 8.2 公斤

最大 D 值: 10.32 千牛顿

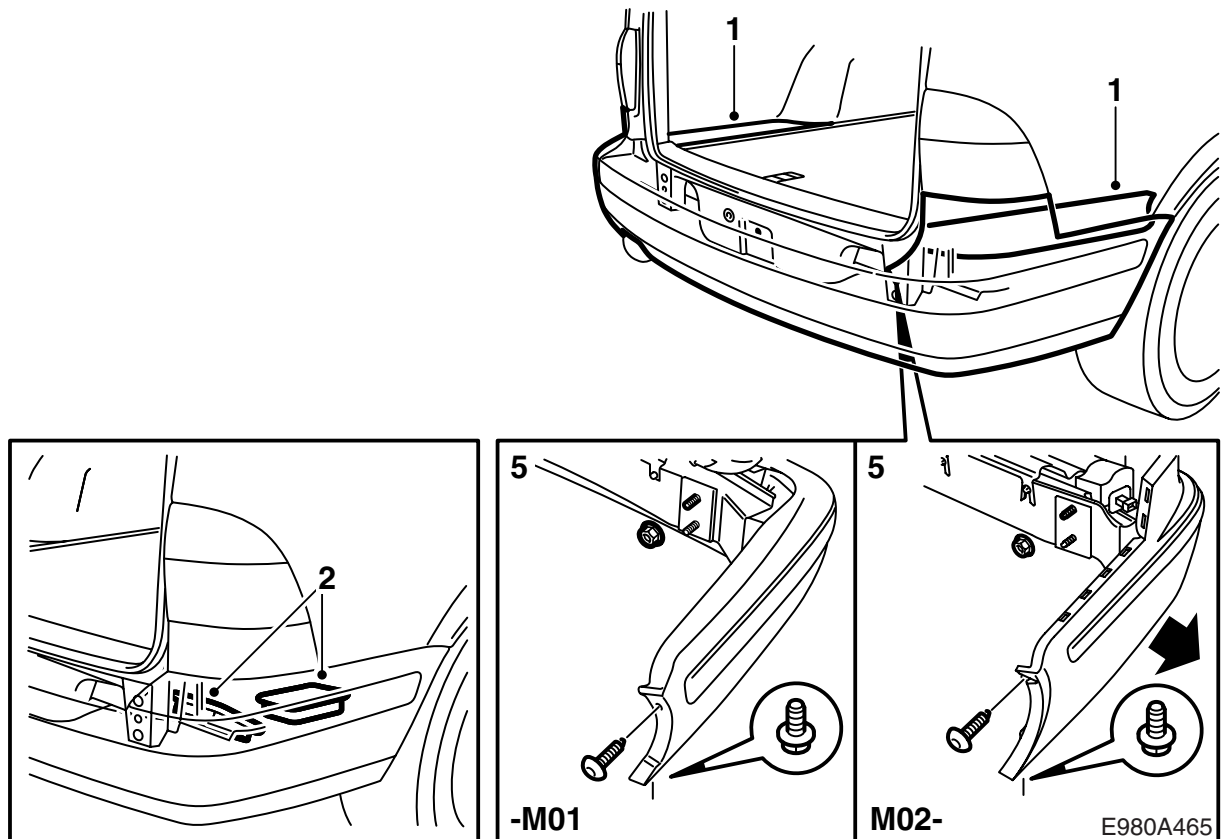
重要事项

配备 SPA 的汽车: 若要避免功能障碍, 应该使用随附的球保护件。

重要事项

安装挂车钩之后应该对汽车进行车检, 并且车检时出示此安装说明书。

安装和连接挂车钩电路只能按照与线束随附的说明书操作。



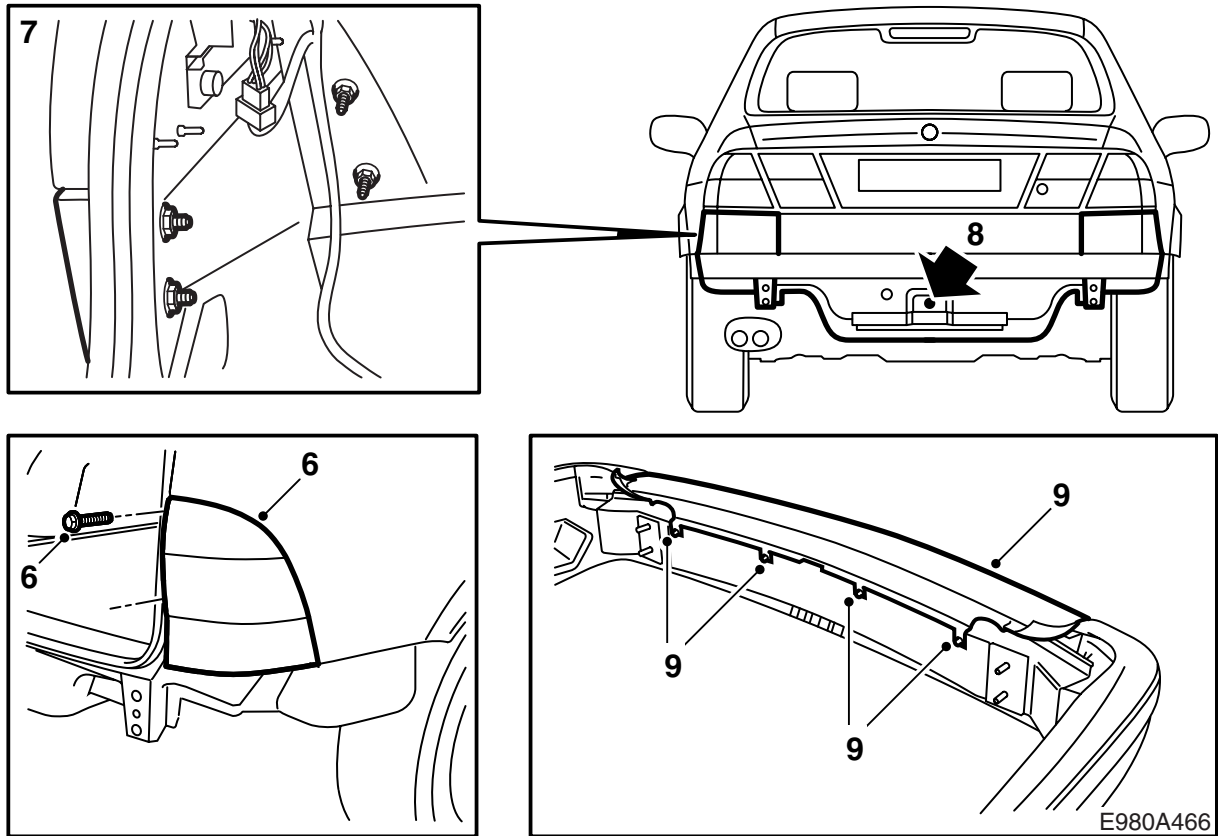
- 1 **5 门车型**: 松开行李箱地板的外端部分。
- 2 **5 门车型**: 提起置物匣，拉下车身後缘的泡沫材料块 (2 件 / 每侧)。
- 3 **4 门车型**: 拆卸行李箱的护槛板。
- 4 **4 门车型**: 松开行李箱左右侧蒙面。拉下车身後缘的泡沫材料块 (2 件 / 每侧)。
- 5 **-M01**: 拆卸保险杠，方法是拆卸车轮拱罩旁边的螺栓和行李箱内的螺母。

M02-: 拆卸保险杠，方法是拆卸车轮拱罩旁边的螺栓和行李箱内的螺母，并且向外拉保险杠的侧构件。

配备 SPA 的汽车: 拔下插接器。

重要事项

将保险杠置于一干净柔软垫物之上。



6 **5 门车型 -M01:** 拆卸尾灯，方法是取下螺丝上面的两个饰盖，松开螺丝，拉松灯前缘的固定件。

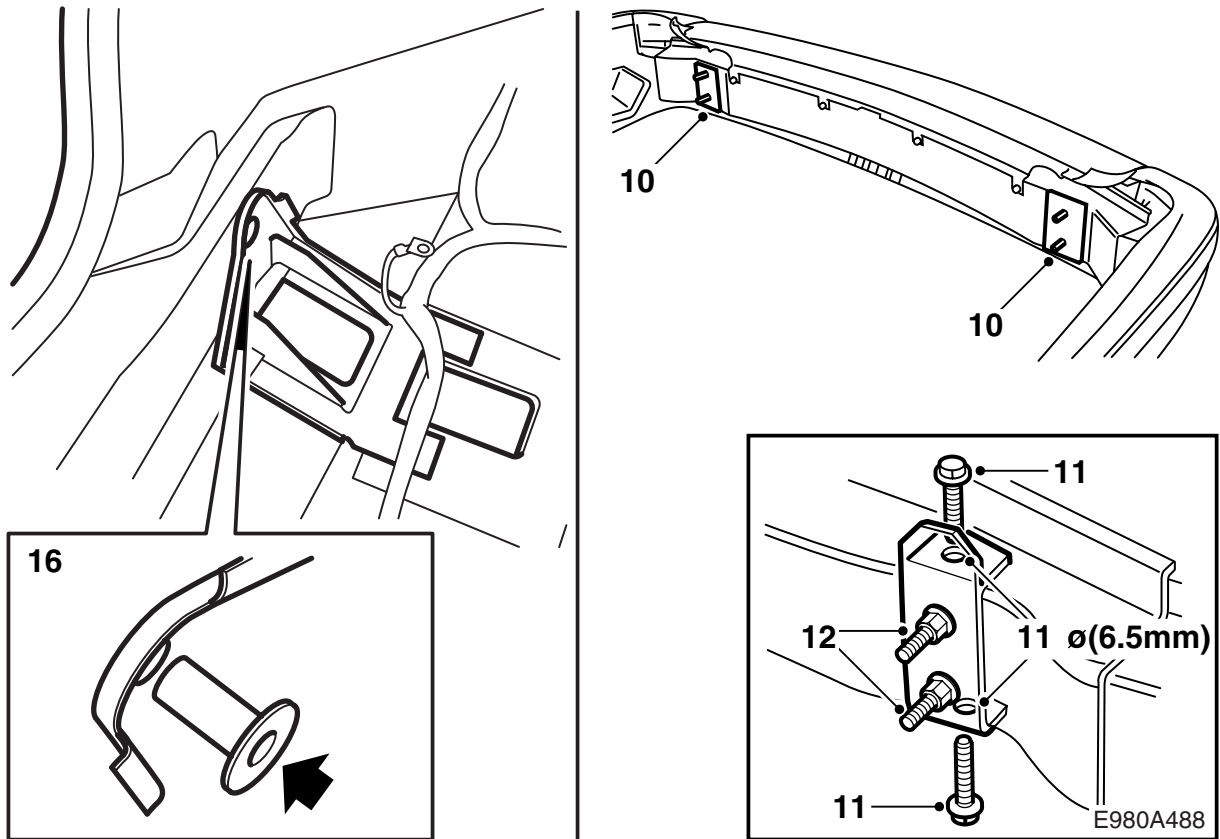
7 **4 门车型 -M01:** 拆卸尾灯下面的填角板。

8 卸下千斤顶和拖拽钩，并且安装橡胶塞。

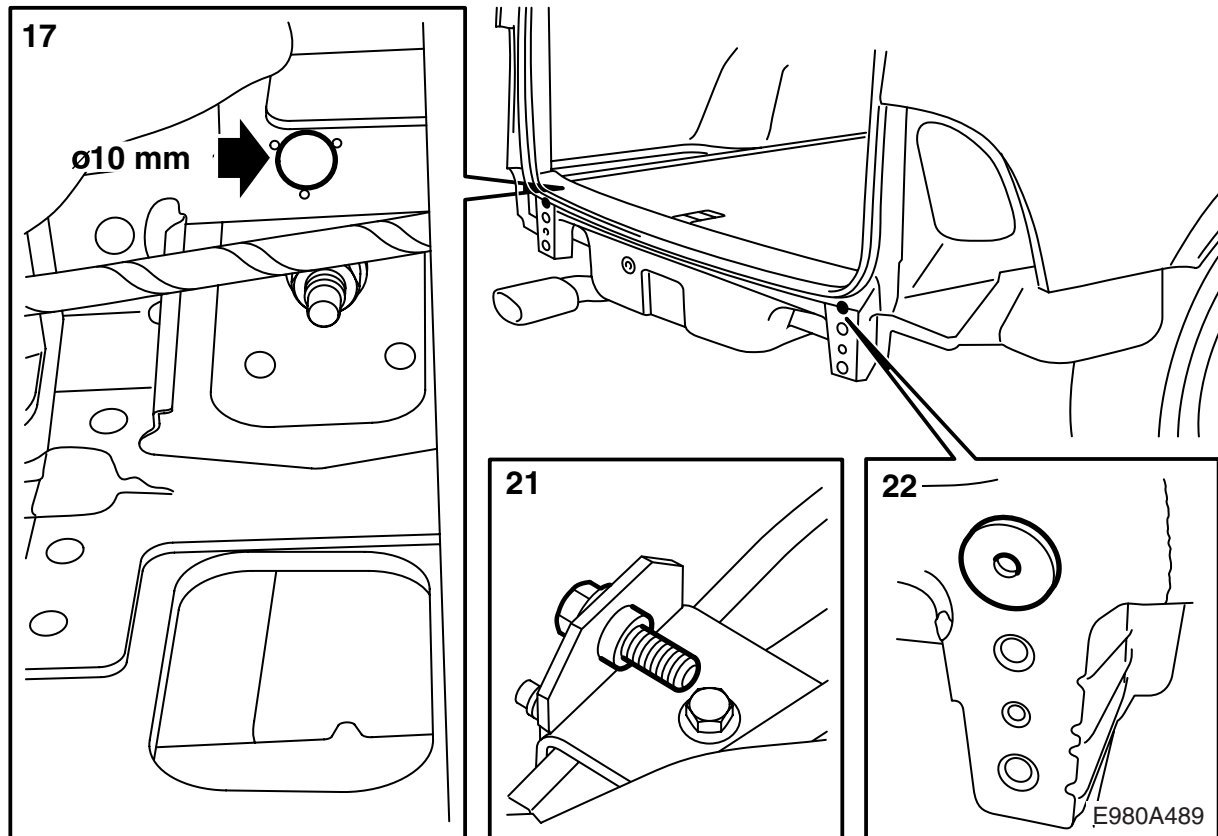
9 **5 门车型 -M01:** 略微松开保险杠壳体上部的螺丝，小心地将保险杠壳体上部拉出掀按式固定座。

5 门车型 M02-: 略微松开保险杠壳体上部的螺丝，也松开保险杠密封条的角落部分，小心地将壳体上部拉出其掀按式固定座。

配备 SPA 的 5 门车型 M02-: 拆卸传感器的接头。



- 10 拆卸保险杠轨的间隔垫片，在原位上安装加强件。拧紧保险杠的四个固定螺母，这样加强件能够被固定。
- 11 用一个 6.5 毫米的钻头在保险杠轨上钻四个孔。清除保险杠轨上的钻屑。
- 12 安装三角自攻螺丝（自己攻丝）。
拧紧扭矩 25 牛顿米 (20 磅力英尺)。
- 13 拆卸螺母。
- 14 **-M01:** 刮干净保险杠加强件将要安装之处的车身密封剂。
- 15 装入保险杠，用两个上螺母将其安装在车身上。
- 16 **4 门车型:** 松开行李箱内保险杠固定座旁边固定着的线束，在行李箱内孔眼中安装套筒。

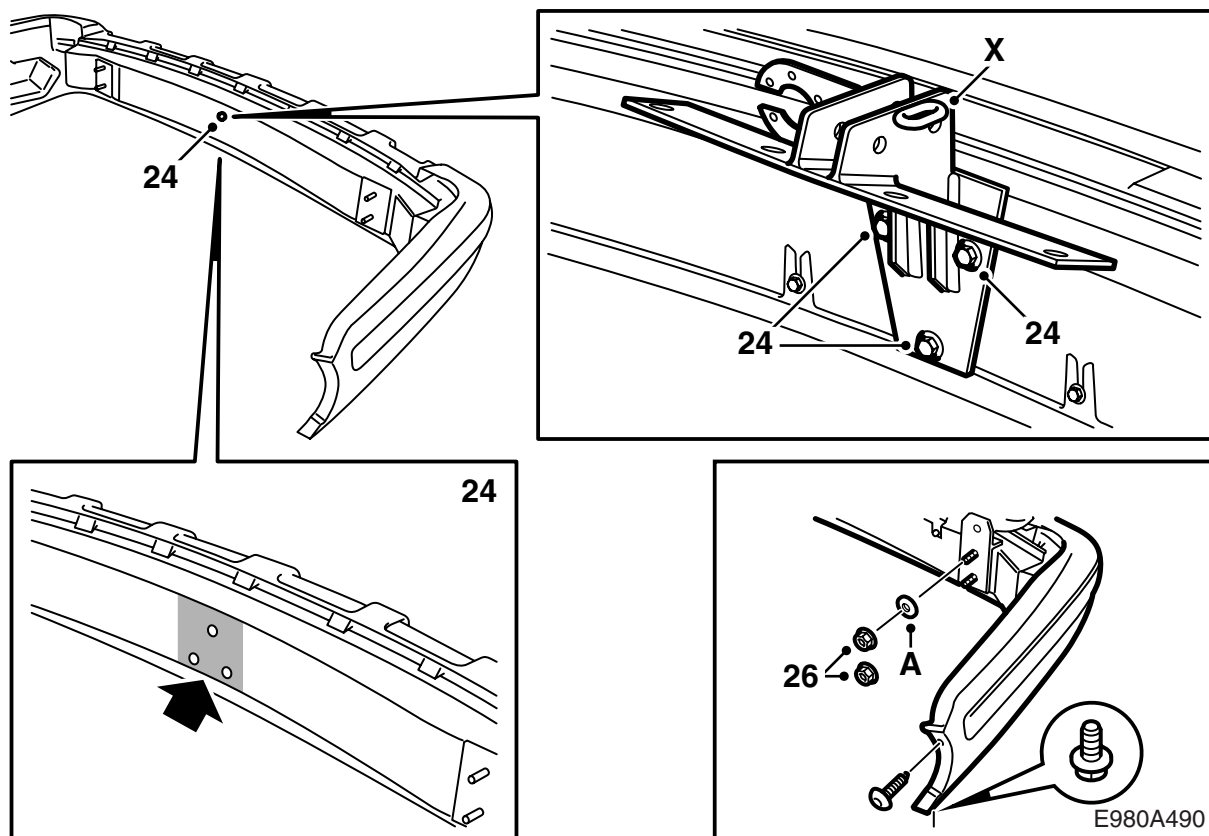


- 17 戴上护目镜，用一个 10 毫米钻头，穿过套筒在后端板和加强件上钻孔。

重要事项

操作时小心，不要损坏汽车的线束。

- 18 拆卸保险杠，清除干净行李箱内的钻屑。
- 19 戴上护目镜，用一个 12.4 毫米钻头，将加强钢板上的 10 毫米钻孔扩钻。
- 20 打磨孔眼并且清除钻屑和漆块。
- 21 在加强钢板上新钻的孔中，用一个 M10x30 螺丝帮助，安装压紧螺母。然后拆卸螺丝。
- 22 在车身上安装密封件（自贴式），并且在内部表面涂抹孔穴密封剂 Terotex HV 400（零件号 30 15 930）。
- M01:** 也要在刮去车身密封剂的表面，涂抹防锈剂。



23 按照线束套件的说明安装选定的线束。

24 拆卸安装在保险杠轨孔眼之一中的螺丝。三个用于安装挂车钩至保险杠轨的螺丝，应该安装和拧紧在保险杠轨的孔眼中。在挂车钩将安装之处，完全覆盖涂抹 09 121 548 保护蜡 (Teroson 184)，并且朝所有方向多涂抹 > 10 厘米。拆卸螺丝并且安装挂车钩单元至保险杠。检查挂车钩单元的上螺丝的线条，是否与保险杠轨平行。

拧紧扭矩 40 牛顿米 (30 磅力英尺)。

围绕挂车钩朝向保险杠轨的接合面，涂抹 09 121 548 保护蜡 (Teroson 184)，这样使螺丝密封。

25 装入保险杠。

配备 SPA 的汽车：连接插接器。

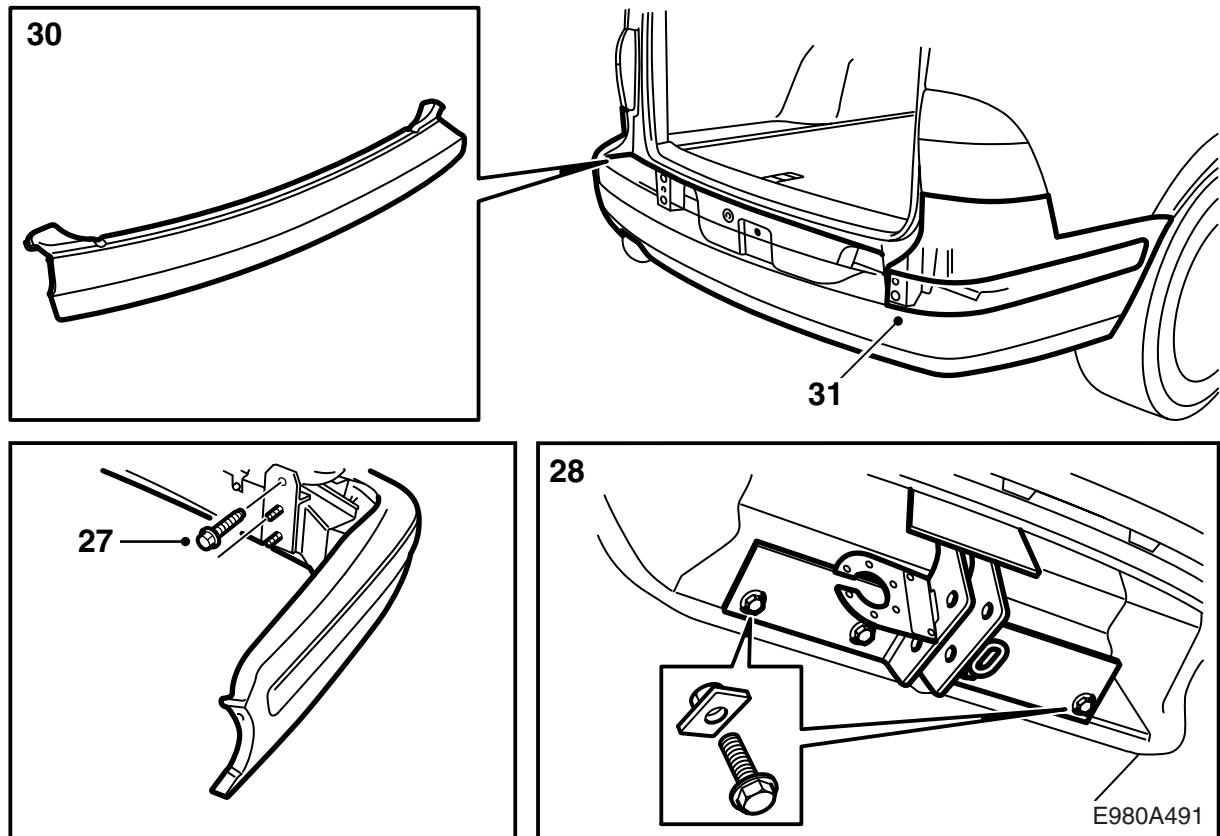
26 -M01：用四个螺母将保险杠安装至汽车。

M02-：用四个螺母将保险杠固定至汽车，垫片 (A) 放置在最上面的螺母下面。

拧紧扭矩 40 牛顿米 (30 磅力英尺)。

安装车轮拱罩处的螺栓。

X 挂车 / 旅行卧车安全链的固定孔眼



27 拧紧加固件至汽车。

拧紧扭矩 40 牛顿米 (30 磅力英尺)。

28 安装固定挂车钩至车身的螺栓和螺母。

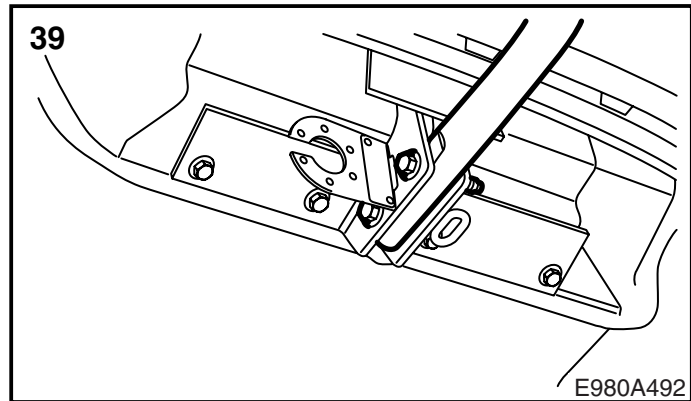
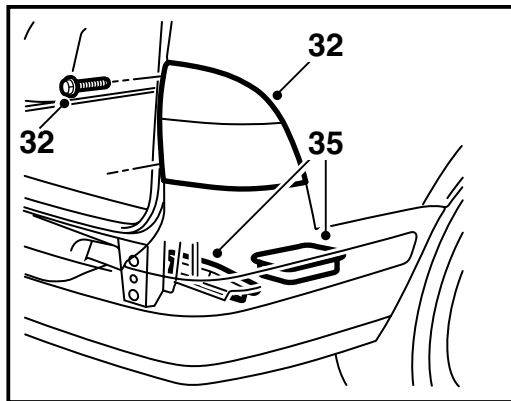
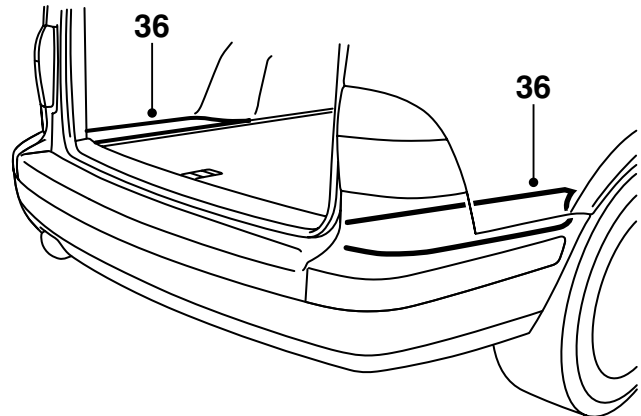
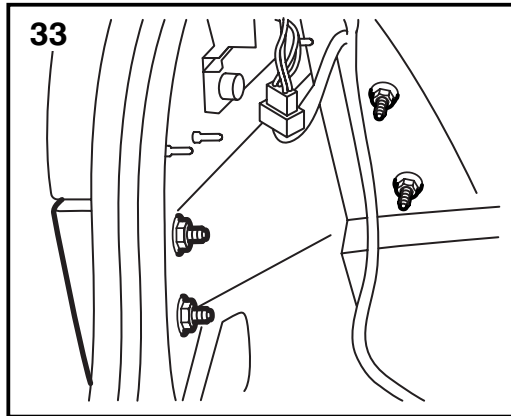
拧紧扭矩 40 牛顿米 (30 磅力英尺)。

29 **配备 SPA 的 5 门车型 M02-:** 连接传感器。

30 **5 门车型 -M01:** 安装保险杠壳体的上部，方法是首先将其对准保险杠承梁的四个螺栓。然后压紧壳体上部周边的卡榫。拧紧螺栓。

5 门车型 M02-: 将保险杠壳体的上部，推入保险杠壳体的缺口中，将凸块对准保险杠承梁的四个螺栓。可以使用一把大螺丝起子，以便将凸块置于螺栓垫片之后。拧紧螺栓。

31 **M02-:** 安装保险杠密封条的角落部分。



E980A492

- 32 **5 门车型 -M01:** 安装尾灯。
- 33 **4 门车型 -M01:** 安装填角板。
- 34 **4 门车型:** 固定保险杠固定座旁边的线束。
- 35 将千斤顶装入工具箱中，安装行李箱中保险杠固定座上面的泡沫材料块。
- 36 **5 门车型:** 装回置物匣和行李箱地板的外端部分。
- 37 **4 门车型:** 安装行李箱左右侧蒙面。
- 38 **4 门车型:** 安装行李箱的护槛板。
- 39 将球节单元固定于车身固定座上。
拧紧扭矩 90 牛顿米 (66 磅力英尺)。
- 40 安装接头固定板上的接头。
- 41 将安装说明书放入车内。