

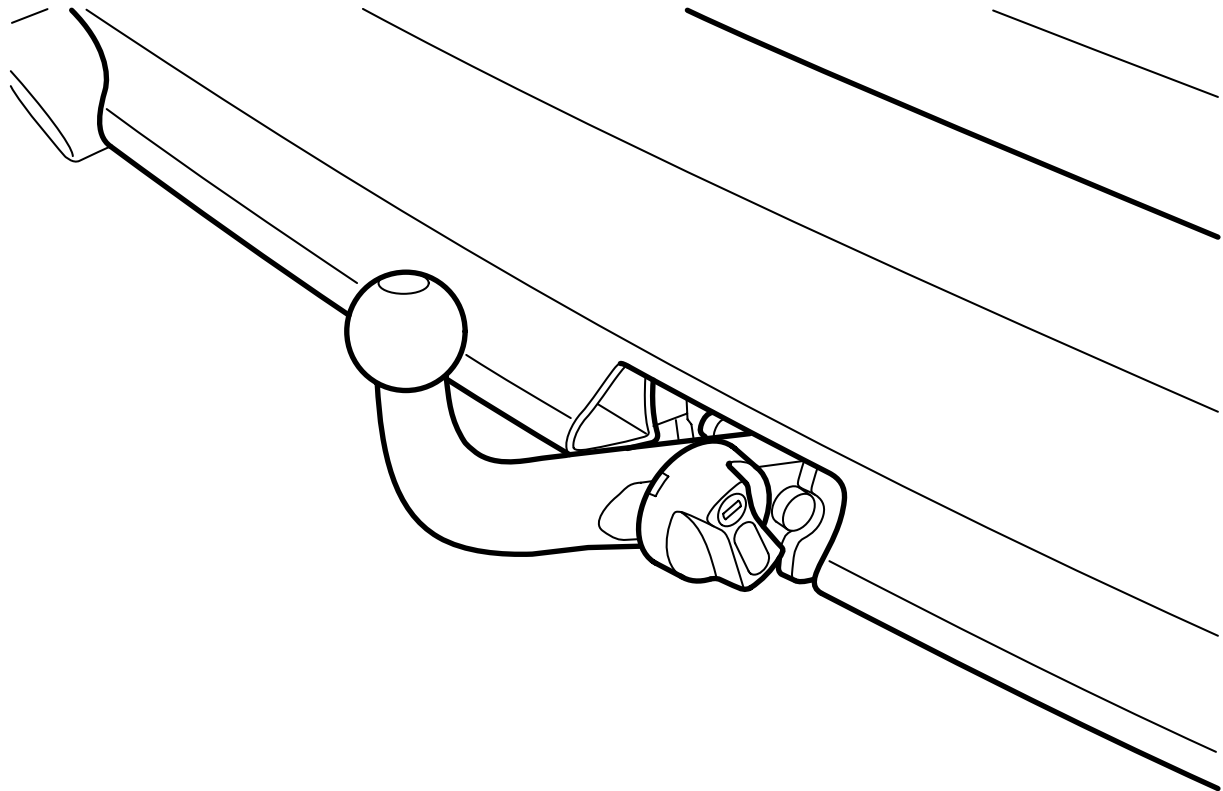


**MONTERINGSANVISNING · INSTALLATION INSTRUCTIONS
MONTAGEANLEITUNG · INSTRUCTIONS DE MONTAGE**

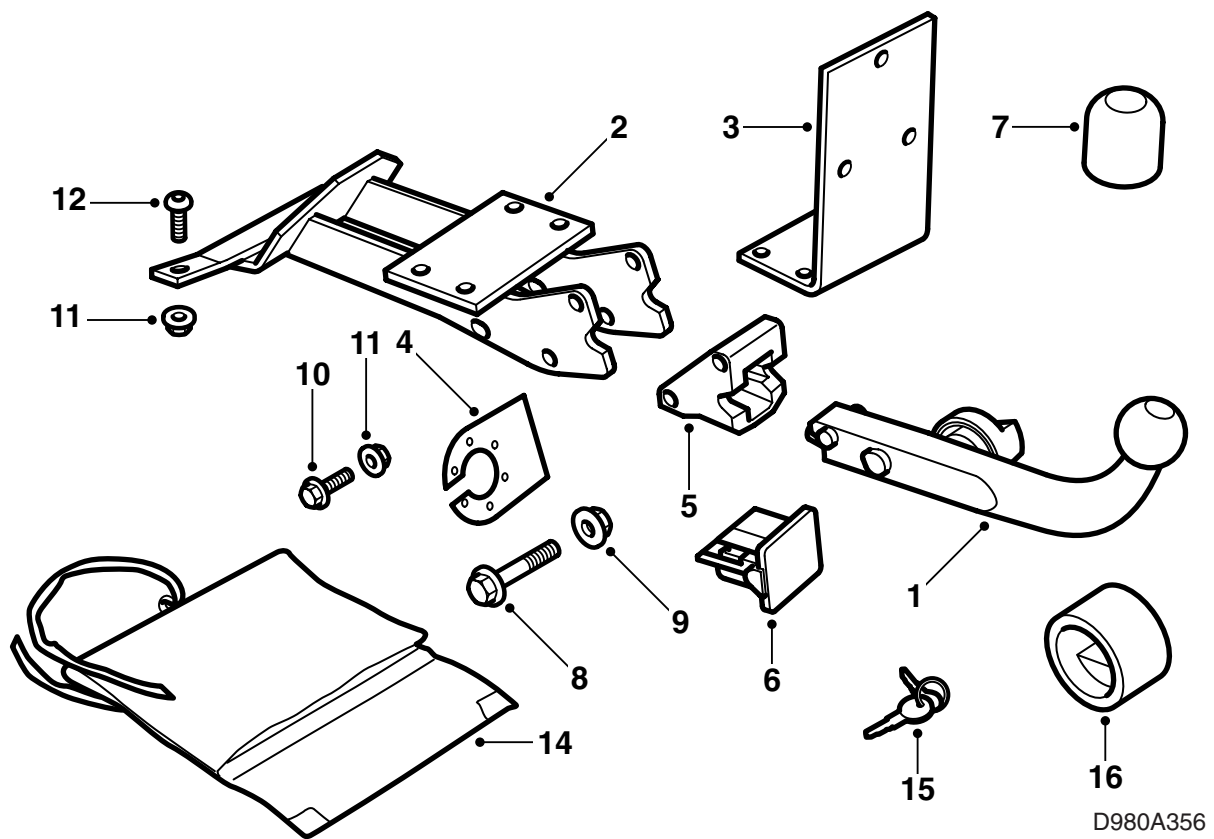
Saab 900 M94- , 9-3 -M03 (9400)

挂车钩，固定式和可拆卸式

Accessories Part No.	Group	Date	Instruction Part No.	Replaces
55 25 118 55 25 053	8:60-50	Apr 04	55 25 100	



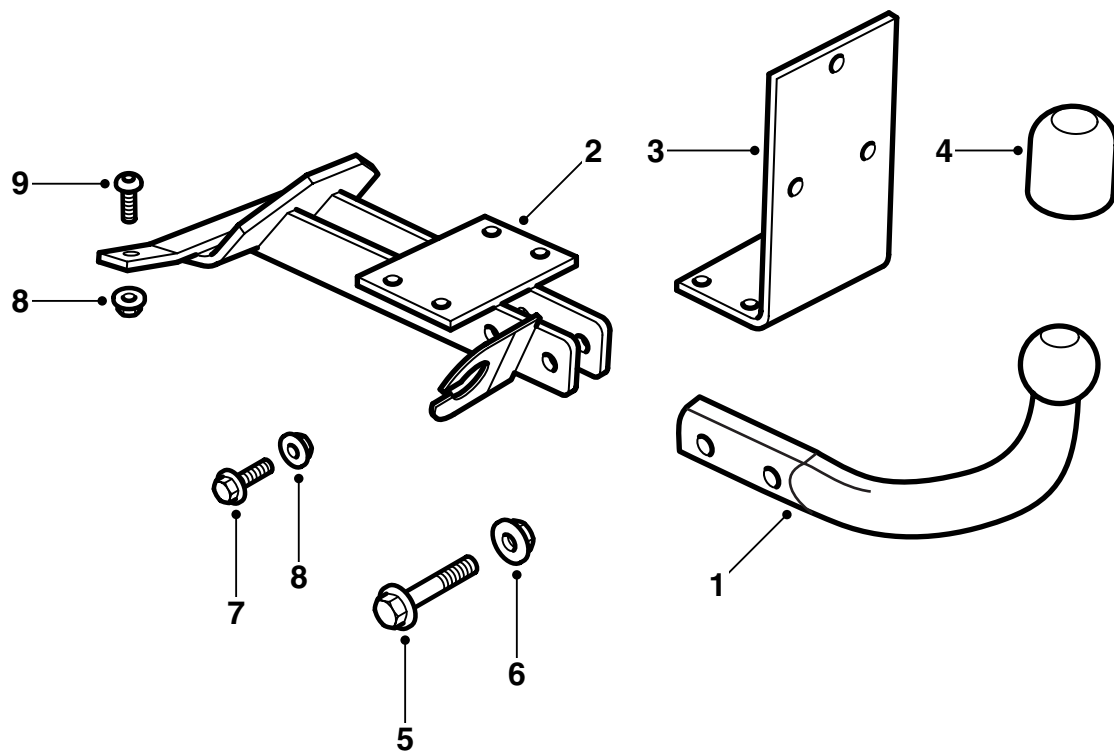
D980A355



D980A356

可拆卸式挂车钩

- 1 可拆卸式挂车钩
- 2 下固定板
- 3 上固定板
- 4 接头固定板
- 5 固定座
- 6 保护罩
- 7 球保护件
- 8 螺栓 M12x100 (x2)
- 9 螺母 M12 (x2)
- 10 螺栓 M10x30 (x7)
- 11 螺母 M10 (x8)
- 12 螺栓 M10x40 (x2)
- 13 模具
- 14 保护袋
- 15 钥匙 (x2)
- 16 保护套筒



D980A357

固定式挂车钩

- 1 固定式挂车钩
- 2 下固定板
- 3 上固定板
- 4 球保护件
- 5 螺栓 M12x70 (x2)
- 6 螺母 M12 (x2)
- 7 螺栓 M10x30 (x7)
- 8 螺母 M10 (x8)
- 9 螺栓 M10x40 (x2)
- 10 模具

注意

随时检查所在国家有关安装挂车钩的法律要求和规定。确保遵守执行。

挂车钩装置符合 94/20/EEC 标准。

最大允许挂车重量：

有刹车的挂车：1600 公斤

无刹车挂车：50% 牵引车辆全装备重，但最多 750 公斤 (1650 磅)。

最大允许球压力：75 公斤

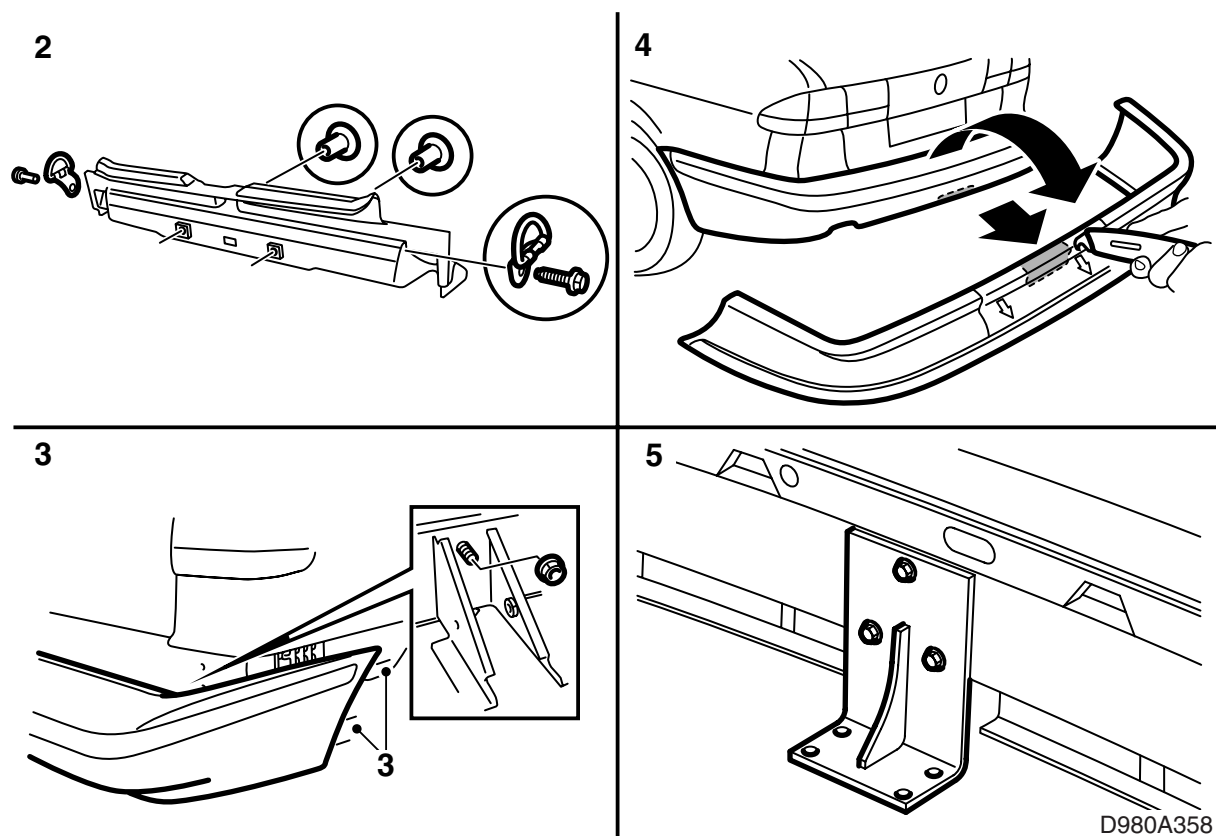
重要补充：13.2 公斤（可拆卸式挂车钩）

11.5 公斤（固定式挂车钩）

重要事项

安装挂车钩之后应该对汽车进行车检，并且车检时出示此安装说明书。

安装和连接挂车钩电路只能按照与线束随附的说明书操作。



- 1 将备用车轮和泡沫塑料固定块和工具套件提出备用车轮置放空间。
- 2 拆卸行李箱内的后行李固定锚眼，拆卸护槛板。
- 3 拆卸后保险杠。
9-3 Aero M01-：拆卸后车轮拱罩后 / 下缘的塑料延长件。

4 可拆卸式挂车钩:

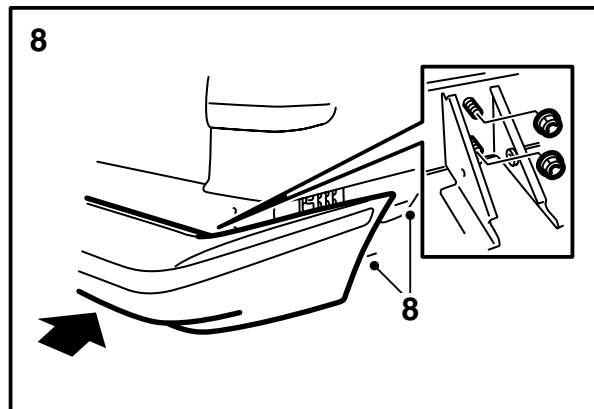
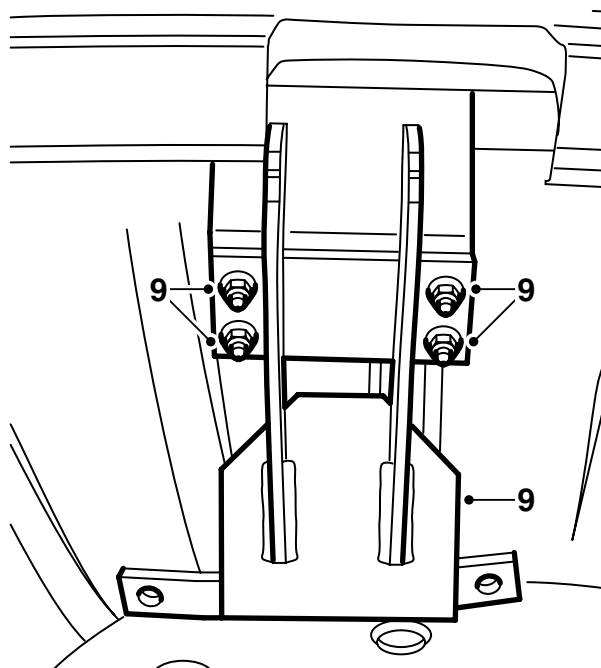
重要事项

根据所适用的当前车型，有不同的切割模具，这些车型配备或未配备后保险杠围板，并且也有适用于 9-3 Aero M01- 的模具。

- 按照模具的切割线切割保险杠壳体。

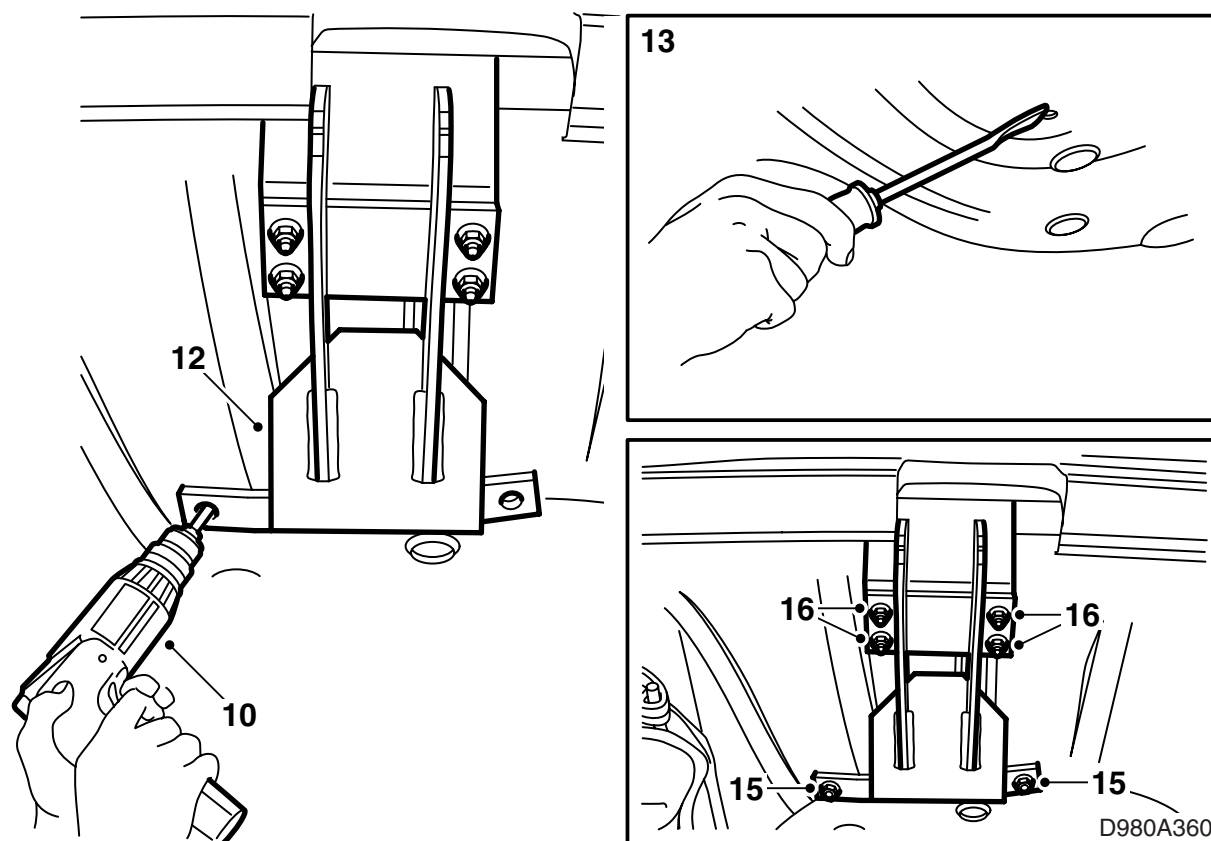
- 5 卸下一个保险杠槽轨孔眼中安装的螺栓，安装上固定板至保险杠。检查固定板上螺栓之上的线条是否与保险杠槽轨平行。

拧紧扭矩 40 牛顿米 (30 磅力英尺)。

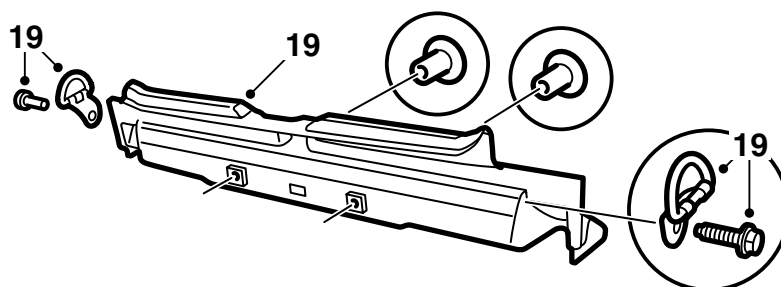
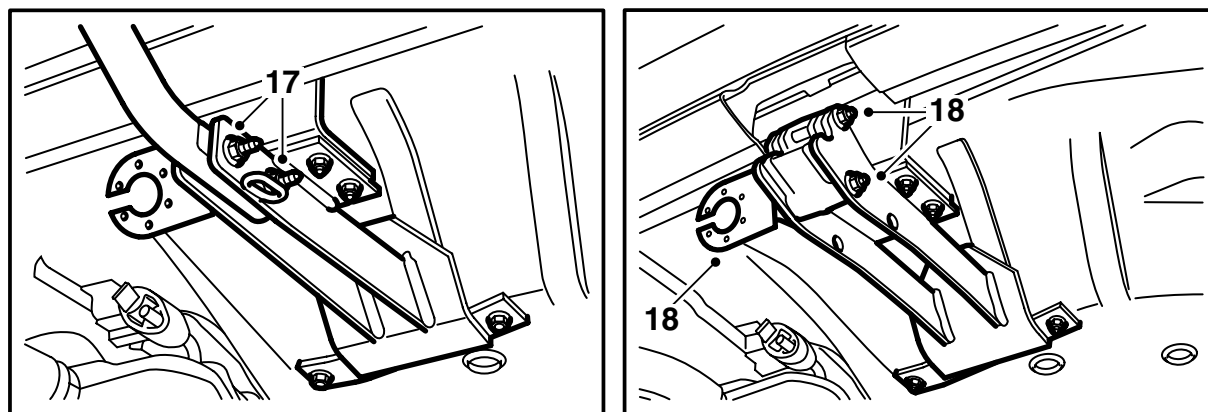


D980A359

- 6 按照线束套件中的说明书钻导线孔。
- 7 打磨孔眼，清除钻屑和漆块。使用 Teroson 的 FL 清洁剂或类似产品清洁。涂抹底漆 Standox 1K Fullprimer 或类似产品。上面漆。
- 8 用四个螺母安装保险杠（套件中有 2 个）。
拧紧扭矩 40 牛顿米 (30 磅力英尺)。
 拧紧车轮拱罩处可能松开的螺丝。
9-3AeroM01-： 安装后车轮拱罩后 / 下缘的塑料延长件。
- 9 将上下固定板安装在一起，不拧紧螺丝。

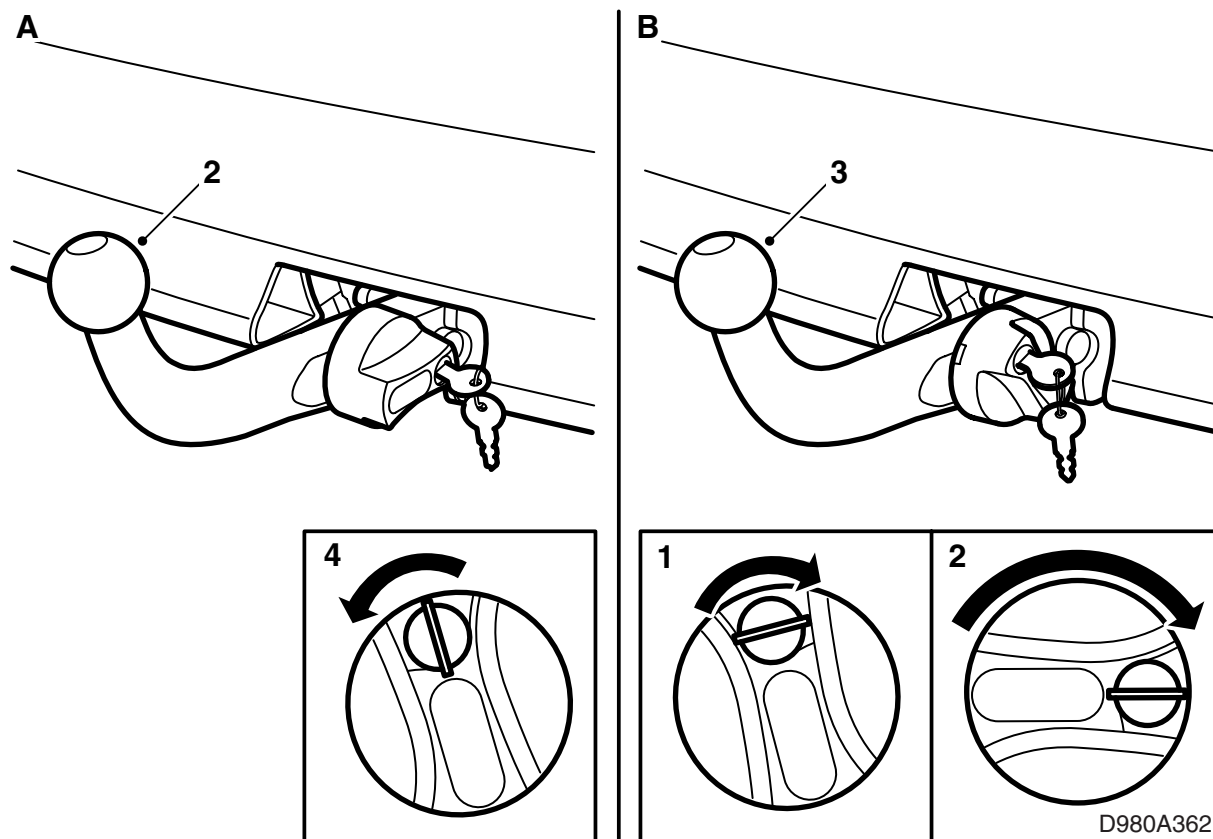


- 10 将下固定板向着备用车轮置放空间对位装入，拧紧螺丝。使用挂车钩单元作为模具，用一个 10 毫米钻头在备用车轮置放空间钻 2 个孔。
- 11 在底盘密封剂上，做上固定板外缘的记号。
- 12 拆卸下固定板。
- 13 在做记号的区域内部，仔细地将底盘密封剂刮干净。
- 14 打磨孔眼，清除钻屑和漆块。使用 Teroson 的 FL 清洁剂或类似产品清洁。涂抹底漆 Standox 1K Fullprimer 或类似产品。上面漆。在底盘密封剂被刮去的之处，涂抹 Terotex HV 400 或类似产品。
- 15 将上下固定板安装在一起。通过在备用车轮置放空间钻的孔，用 2 个螺栓和 2 个螺母安装挂车钩。螺栓应该从行李箱内安装。
- 拧紧扭矩 50 牛顿米 (37 磅力英尺)。**
- 16 拧紧介于上下固定板之间的螺栓。
- 拧紧扭矩 70 牛顿米 (52 磅力英尺)。**



D980A361

- 17 **固定式挂车钩:** 将固定钩安装在下固定板上。
拧紧扭矩 90 牛顿米 (66 磅力英尺)
- 18 **可拆卸式挂车钩:** 将固定座和接头固定板安装在下固定板上。
拧紧扭矩 70 牛顿米 (52 磅力英尺)
- 19 安装护槛板和行李箱内的行李固定环。
- 20 将备用车轮和泡沫塑料固定块重新装回备用车轮置放处。
- 21 在挂车钩装置至车身的固定处周围, 涂抹 Teroson T102 Underseal 底盘密封剂或类似产品。
- 22 **可拆卸式挂车钩:** 小心地撕下有关安装和拆卸球单元的页章, 将其与安装说明书一起, 交给顾客。



使用说明·可拆卸式挂车钩
(放入汽车的《车主手册》中)

⚠ 警告

为了确保安全的挂车钩安装，应符合下列要求：

- 连接装置要**总是**处于完好涂油状态，与附近 Saab 代理商联系，以了解适当润滑油的种类。
- 当球单元卸下时，必须**总是**安装保护罩。
- 球单元必须**时刻**可以自如拆卸和安装无卡滞。

A. 安装球节单元

- 1 拆卸护罩。
- 2 将球单元对位装入固定座。
- 3 朝前再朝下压入球单元，使得旋钮自动逆时针转动，并使锁锁定。
- 4 逆时针转动钥匙并拔出钥匙。

⚠ 警告

在旋钮旁的缺口中只能露出绿色。
用力拉动球节单元，以检查它是否安装稳固。

B. 拆卸球单元

- 1 将钥匙插入锁内，顺时针转动钥匙。
- 2 按入旋钮并顺时针转动，直至旋钮被锁定并有喀嚓响声。
- 3 向上提起球单元并朝后拔出。
- 4 安装护罩。

重要事项

在球单元卸下时，应该将保护套筒安装在球单元的旋钮上，这样保护钥匙。