

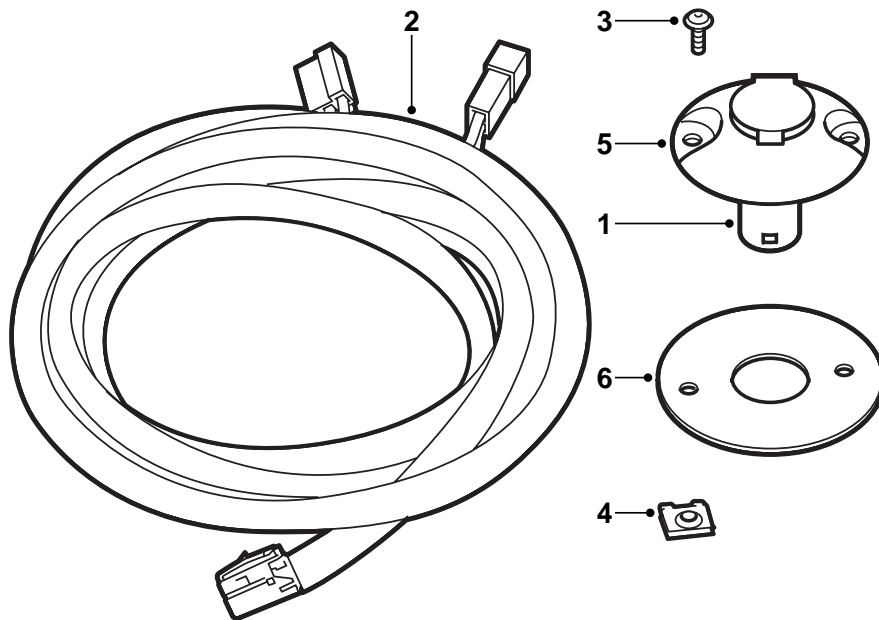


MONTERINGSANVISNING · INSTALLATION INSTRUCTIONS
MONTAGEANLEITUNG · INSTRUCTIONS DE MONTAGE

Saab 900 M94-, Saab 9-3, Saab 9-5 4 门

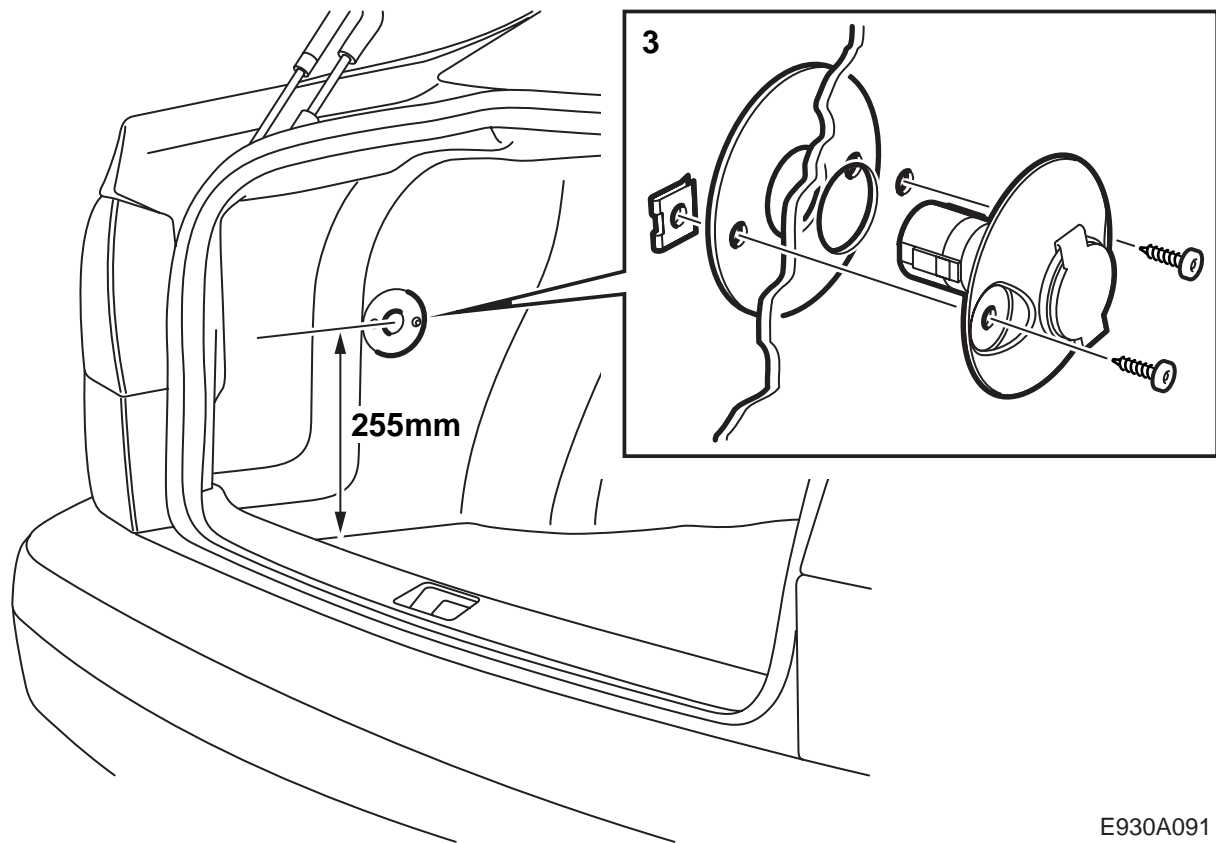
行李箱中 12 伏插座

Accessories Part No.	Group	Date	Instruction Part No.	Replaces
400 112 314 86 90 372	9:37-02	Sept 06	86 92 238	86 92 238 Jan 99



E930A090

- 1 12 伏插座
- 2 线束
- 3 螺栓 (2)
- 4 卡夹 (2)
- 5 盖罩
- 6 固定圈



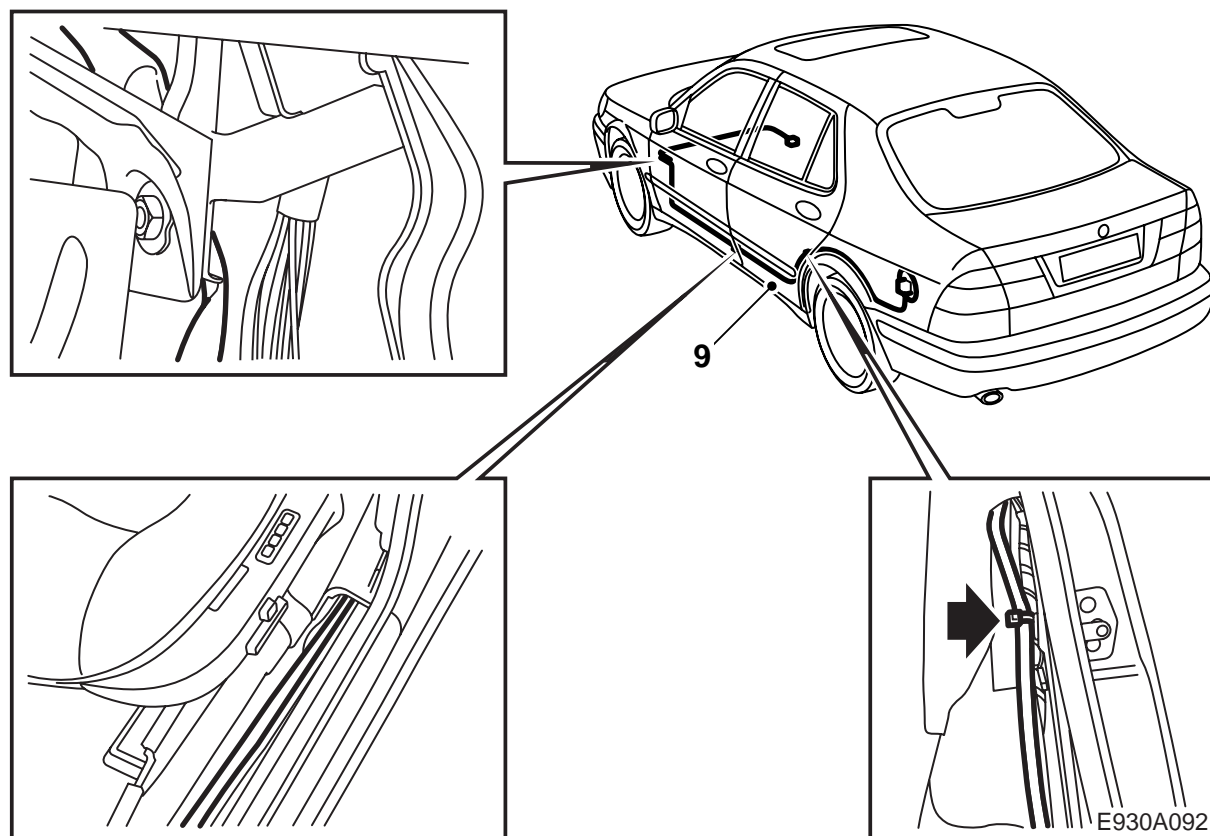
E930A091

9-5

- 1 将固定圈定位在紧靠侧蒙面的压入部分，参见图示，中心处于行李箱地板之上 255 毫米。检查固定圈没有伸出蒙面的平面部分。按照中心孔切一个 30 毫米孔。
- 2 拆卸行李箱护槛板。
- 3 松开三个塑料螺母，折出行李箱蒙面。安装 12 伏插座及其 2 个螺丝、盖罩、固定圈和 2 个卡夹。检查盖子是否朝上打开。
- 4 拆卸左侧的门框护槛板。
- 5 拆卸左侧面板下面的罩板。
- 6 **右座驾驶：**拆卸中央控制台的侧蒙面。
- 7 拆卸自动恒温空调单元或暖风 / 通风面板。
- 8 拔下点烟器电源接头，将其连接至线束的公接头上。然后连接线束的母接头至点烟器。

重要事项

要适当考虑线束的长度，使得可以日后拆卸。



- 9 沿着汽车线束敷设线束 (在门槛处应该穿过线束通道)。线束应该位于左 B 立柱处的泡沫填板和风道下面。

必须松开后车门的密封条后缘, 这样才能使线束进入行李箱。

- 10 连接线束至 12 伏插座, 检查行李箱插座是否有 12 伏电。

重要事项

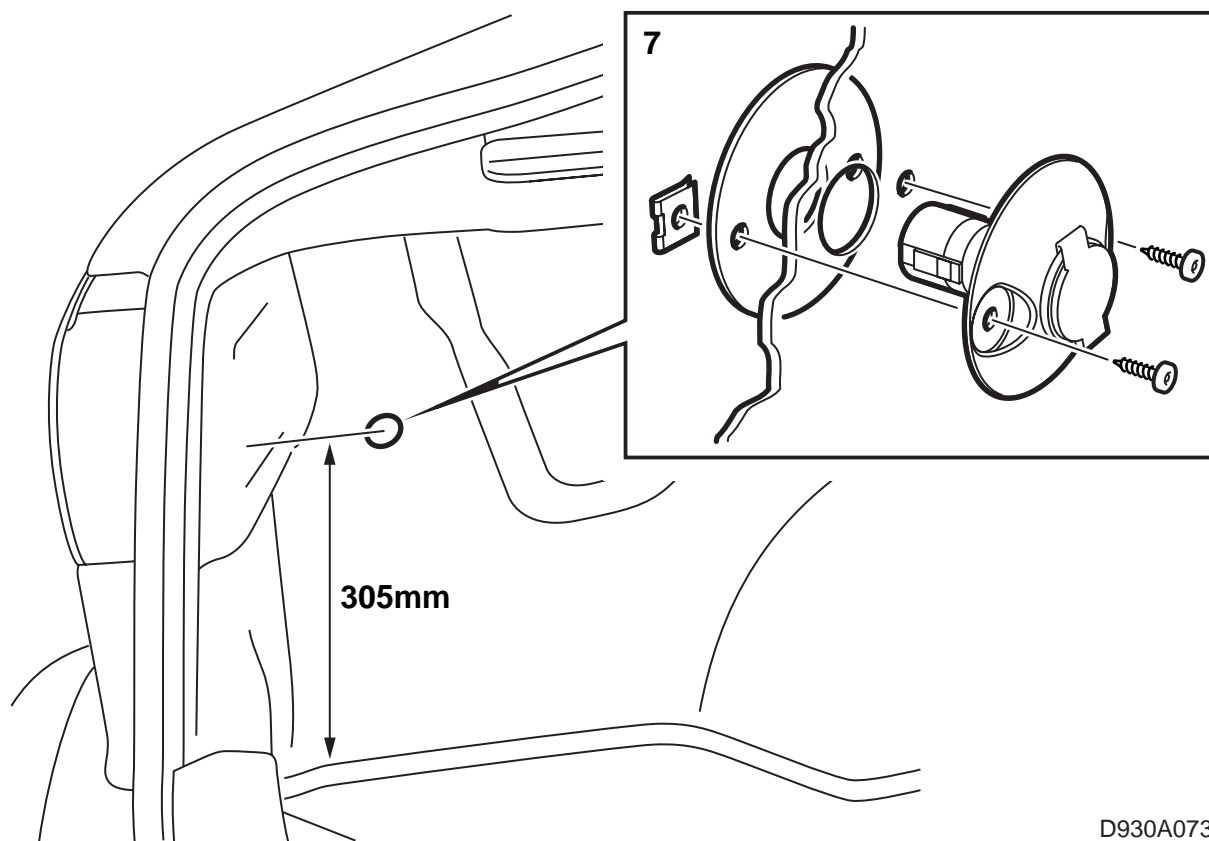
要适当考虑线束的长度, 使得可以日后拆卸。

- 11 将线束固定在适当位置, 使其不受挤压或损坏。

警告

检查线束没有靠近锋利物体, 因为这样有短路的危险, 并且线束在调节方向盘时不会被夹住。

- 12 安放行李箱蒙面到位, 安装行李箱护槛板。
 13 安装左侧的门框护槛板。
 14 **右座驾驶:** 安装中央控制台的侧蒙面。
 15 安装面板或手套箱下面的罩板。
 16 重新装回自动恒温空调单元或暖风 / 通风控制面板。



D930A073

900/9-3

- 1 向前折倒后座座垫和靠背。
- 2 拉下松开左侧车门密封件的下部。
- 3 将固定圈定位在紧靠侧蒙面的压入部分，参见图示，中心处于行李箱地板之上 305 毫米。按照中心孔切一个 30 毫米孔。
- 4 拆卸行李箱的后行李固定环和护槛板。
- 5 提出后搁板。
- 6 拆卸左后喇叭的固定框。
- 7 松开左后车灯处的塑料螺母，折出行李箱蒙面左边部分。安装 12 伏插座及其 2 个螺丝、盖罩、固定圈和 2 个卡夹。检查盖子是否朝上打开，参见安装详图。

重要事项

固定天线导线，使其不会受损害。

- 8 **5 门：**拆卸左侧护槛板和左 B 立柱蒙面的下部。
- 2 门/3 门：拆卸左侧蒙面及其左侧护槛板。

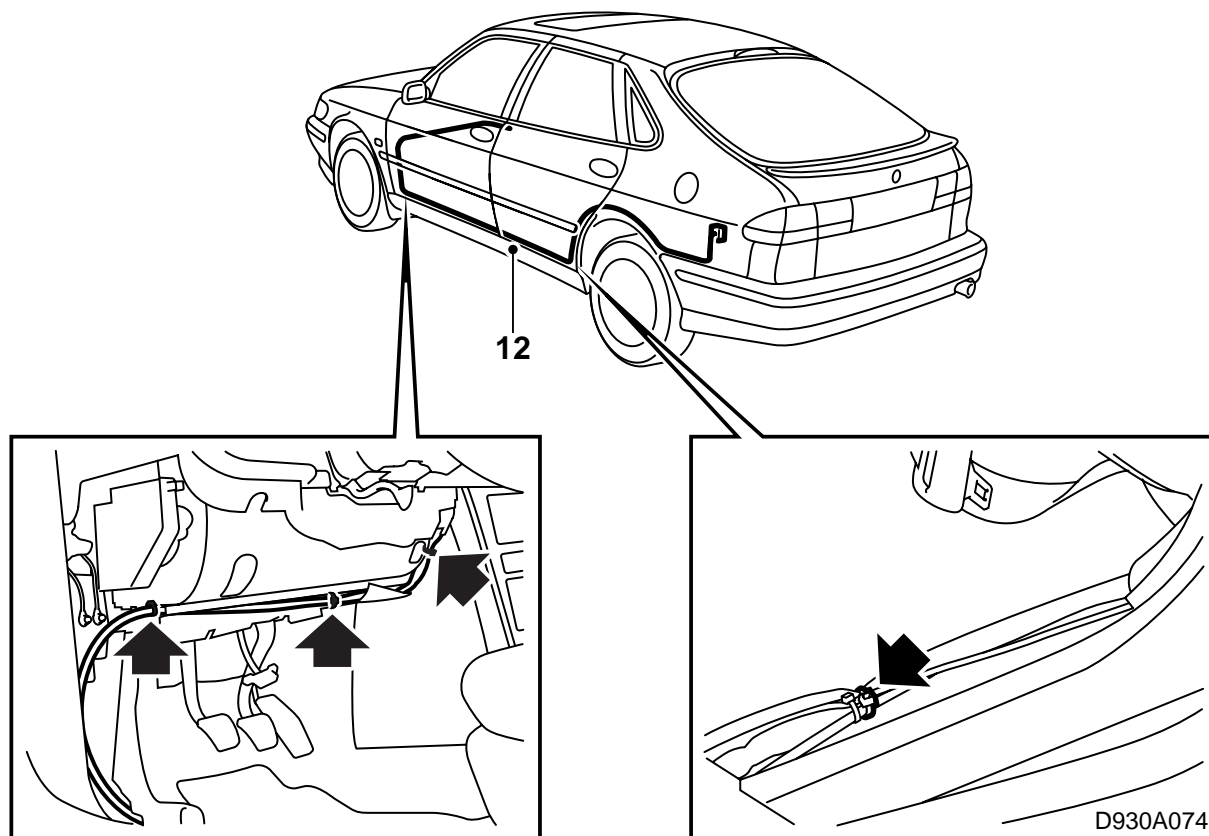
9 **左座驾驶：**松开故障诊断插座，拆卸左侧仪表板下面的盖罩 (7 个螺栓和 2 个卡夹)。

右座驾驶：拆卸手套箱。

- 10 拆卸烟灰缸和烟灰缸内零件。
- 11 拔下点烟器电源接头，将其连接至线束的公接头上。然后连接线束的母接头至点烟器。

重要事项

要适当考虑线束的长度，使得可以日后拆卸。



- 12 沿着汽车线束敷设线束 (在门槛处应该穿过线束通道) 至行李箱中。
- 13 连接线束至 12 伏插座, 检查行李箱插座是否有 12 伏电。

重要事项

要适当考虑线束的长度, 使得可以日后拆卸。

- 14 将线束固定在适当位置, 使其不受挤压或损坏。

警告

检查线束没有靠近锋利物体, 因为这样有短路的危险, 并且线束在调节方向盘时不会被夹住。

- 15 安装到位行李箱蒙面, 拧紧喇叭固定框螺丝及其行李箱蒙面塑料螺母。
- 16 安装行李箱护槛板和后行李固定环。
- 17 **5 门:** 安装左侧 B 立柱蒙面的下部。

- 18 **左座驾驶:** 安装左侧仪表板下面的盖罩 (7 个螺栓和 2 个卡夹), 并且重新装回故障诊断插座。
- 右座驾驶:** 安装手套箱。
- 19 重新装回烟灰缸和烟灰缸内零件。
- 20 压实固定左侧的车门密封件。
- 21 **5 门:** 安装左侧护槛板。
- 2 门/3 门:** 安装侧蒙面及其护槛板。
- 22 重新折回后座靠背和座垫。
- 23 提入后搁板。