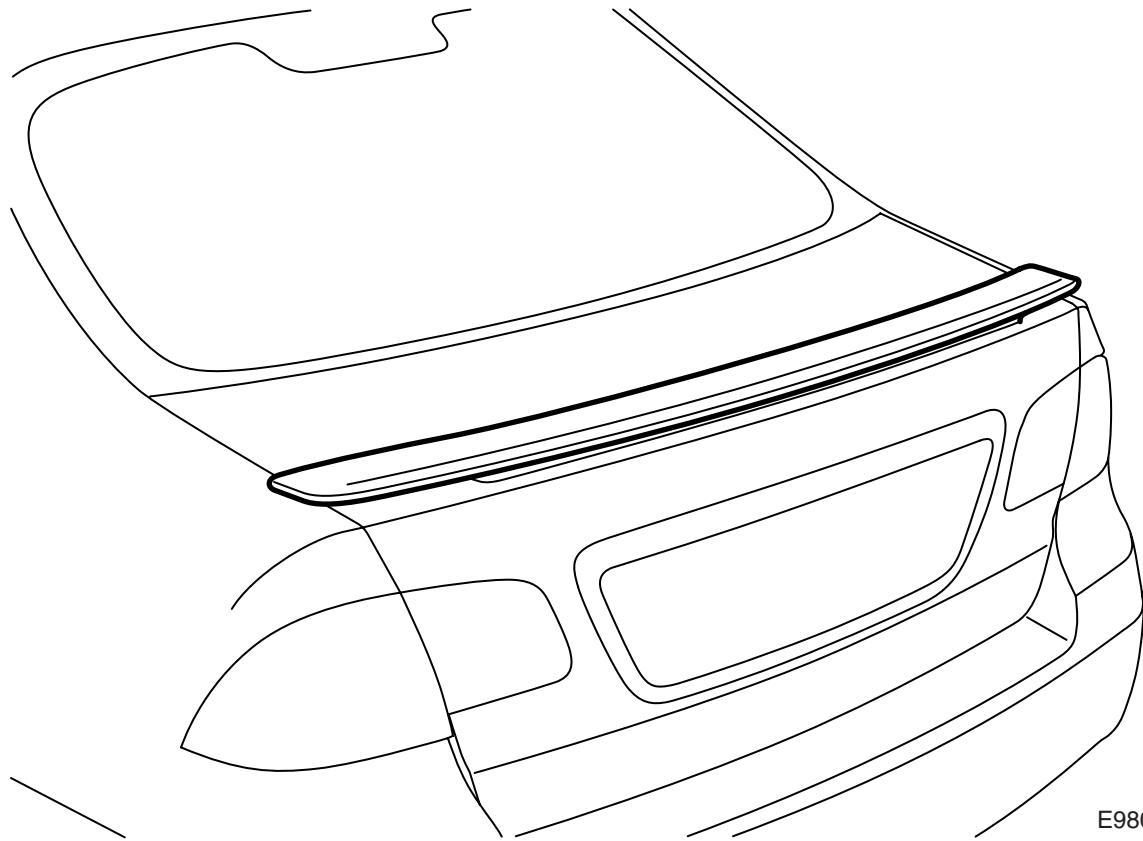




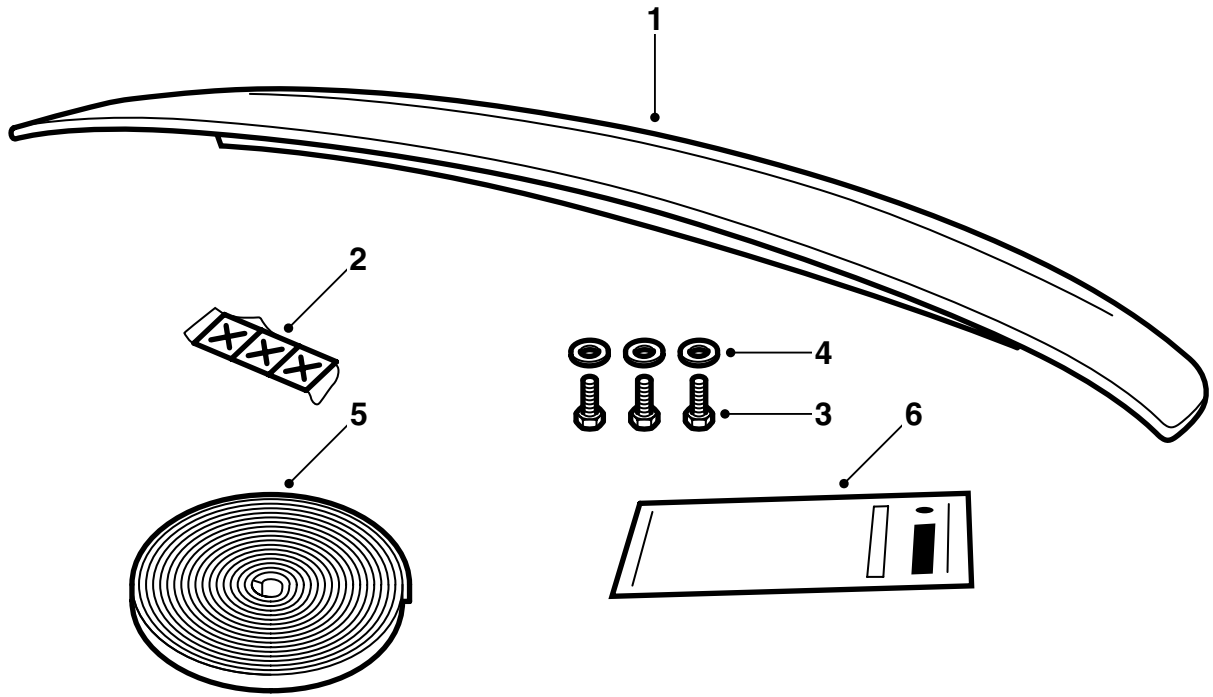
**MONTERINGSANVISNING · INSTALLATION INSTRUCTIONS  
MONTAGEANLEITUNG · INSTRUCTIONS DE MONTAGE**

**Saab 9-5 4 门车型 M06-  
后扰流板**

Accessories Part No.	Group	Date	Instruction Part No.	Replaces
<b>93 185 386</b>	<b>9:84-35</b>	<b>Sep 05</b>	<b>32 025 689</b>	

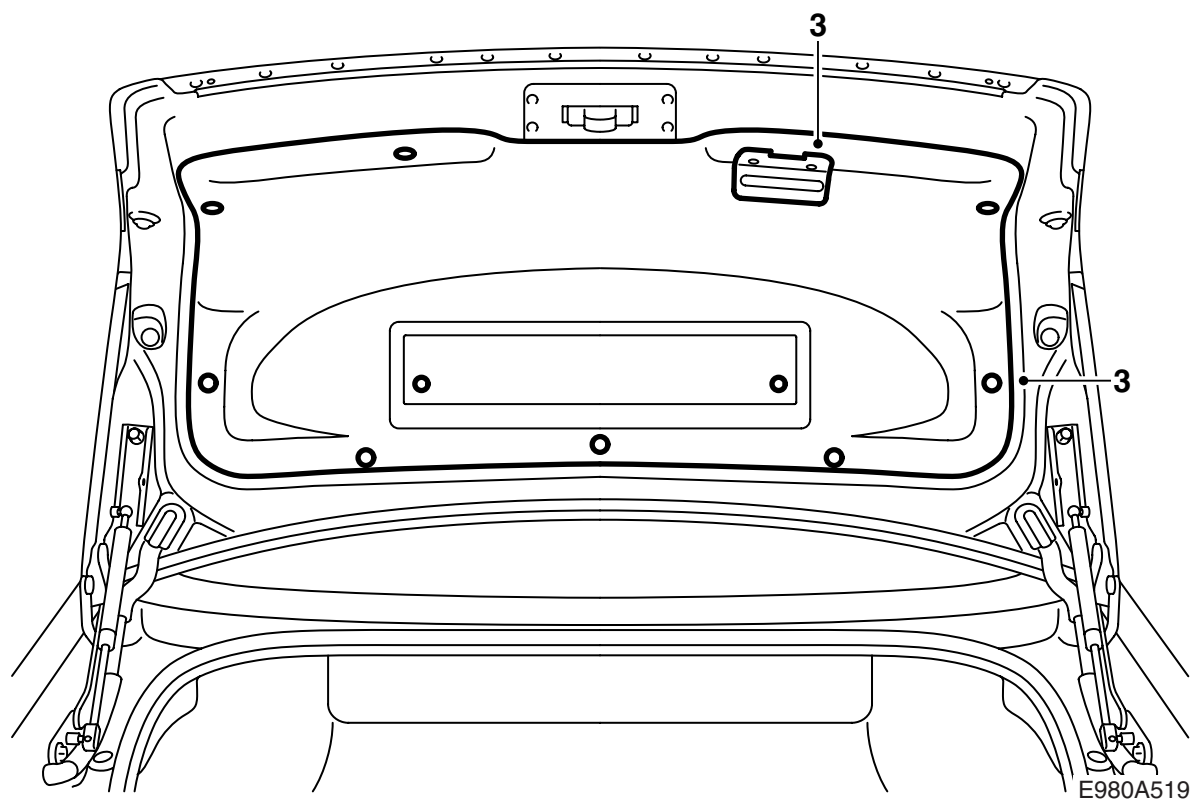


E980A517



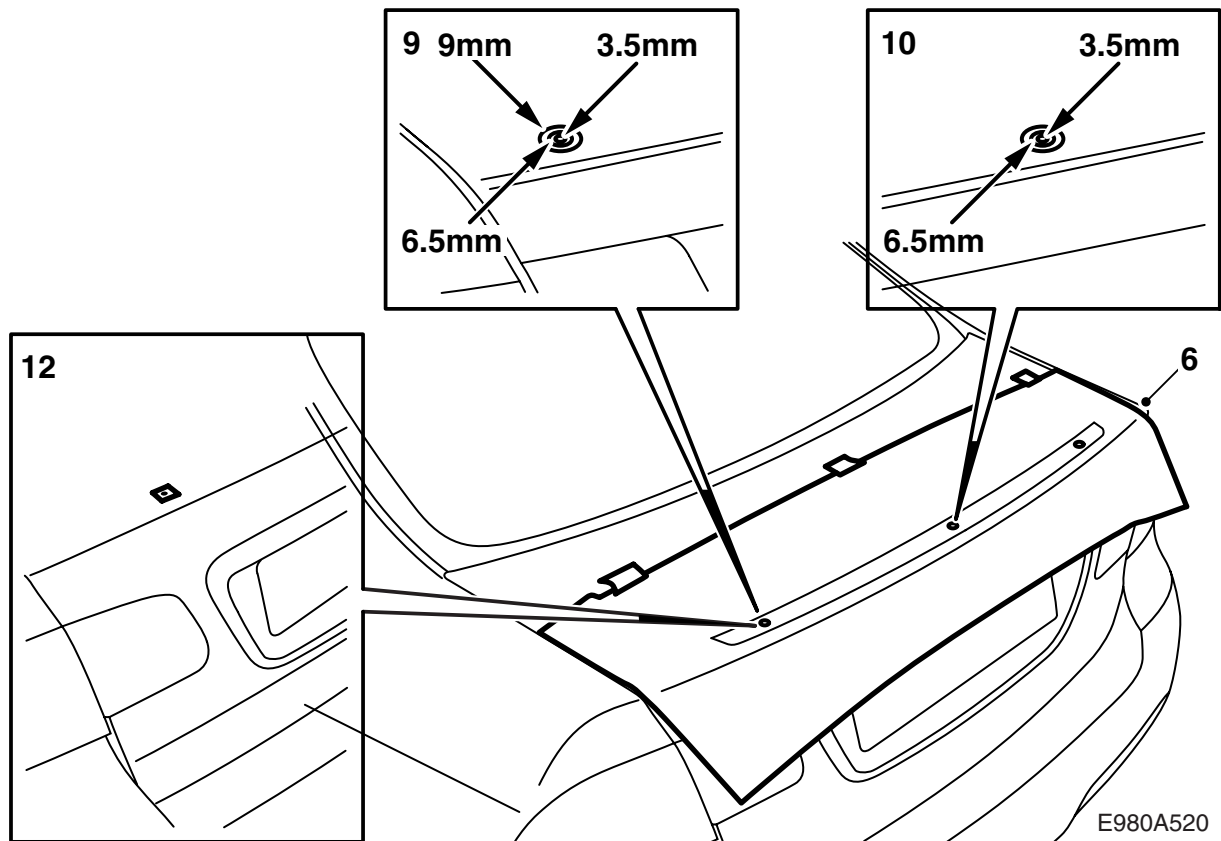
E980A518

- 1 扰流板
- 2 镀锌垫片 (x3)
- 3 螺丝 (x3)
- 4 垫片 (x3)
- 5 密封条
- 6 模具



扰流板表面涂有底漆，因此已经为上车漆准备就绪。

- 1 有关采用车身色彩涂装扰流板，参见本安装说明书中“涂装预涂底漆 PUR 塑料零件的操作须知”。
- 2 打开行李箱盖。  
**美国 / 加拿大：** 松开蒙面上的应急开启手柄。
- 3 拆卸行李箱内的关门手柄，拆卸两步式铆钉，并且拆卸行李箱的蒙面。
- 4 **美国 / 加拿大：** 将应急开启手柄穿过蒙面的开口。
- 5 关闭行李箱盖。

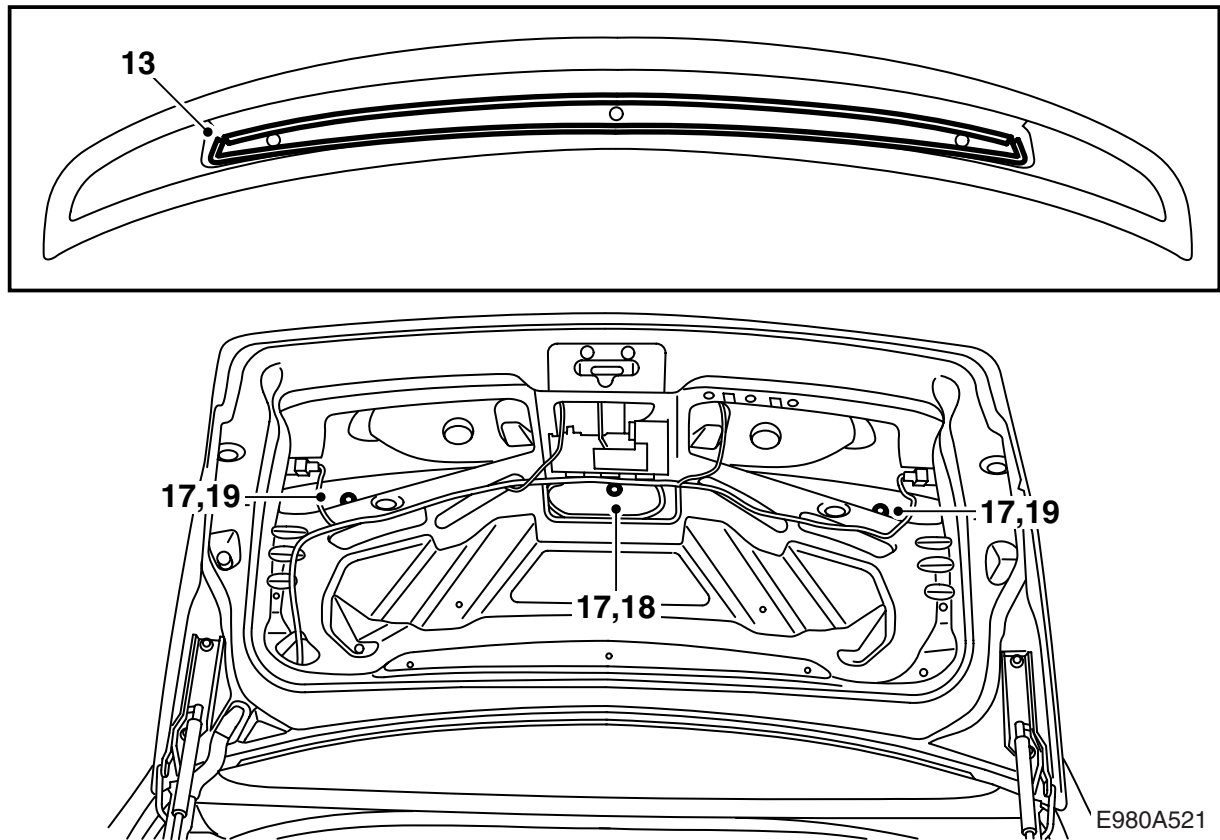


- 6 按照标记剪出模具。在行李箱盖上量好模具，用几块胶布固定模具。

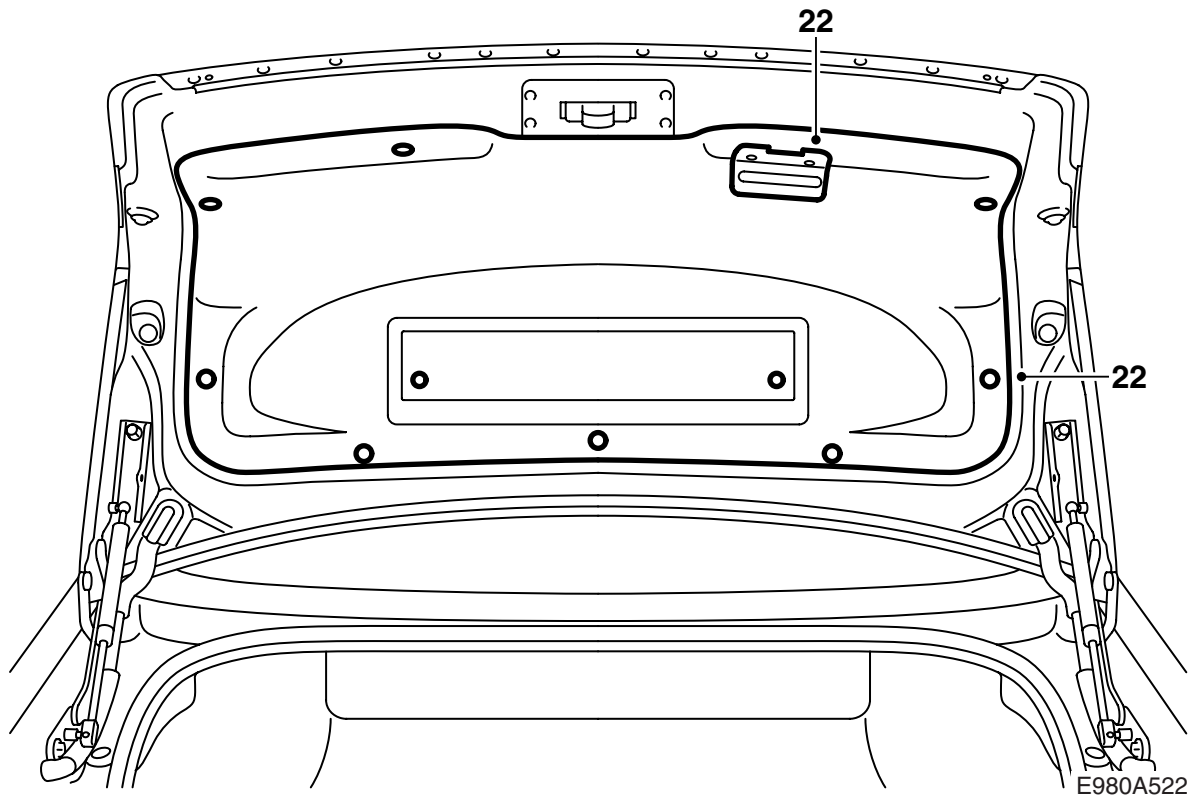
### 重要事项

检查模具的位置，视需要调节。至行李箱盖前缘的尺寸，应该左右两侧都一样。

- 7 用一个铳子，做上孔眼记号。
- 8 拆卸模具和胶布条。
- 9 分3步钻外孔。如下所述钻孔：
- 第1步：3.5毫米钻头
  - 第2步：6.5毫米钻头
  - 第3步：9毫米钻头
- 10 分2步钻中间孔。如下所述钻孔：
- 第1步：3.5毫米钻头
  - 第2步：6.5毫米钻头
- 11 磨光钻孔，去掉金属屑和漆块。使用 Teroson 的清洁剂 FL 清洁接合表面。请使用 Standox 1K Fullprimer。上面漆。在内表面使用孔洞密封剂 Terotex HV 400 或 Mercasol 1。
- 12 在新钻的孔上，安装镀锌垫片。镀锌垫片应该安装在行李箱盖的外侧。



- 13 在扰流板的外侧，安装密封条。
- 14 打开行李箱盖。
- 15 在螺丝上涂抹螺纹胶 Loctite 242。
- 16 将扰流板放置在行李箱盖上。
- 17 穿入螺丝和垫片。检查扰流板的吻合情况。
- 18 拧紧中央螺丝。  
**中央螺丝拧紧扭矩 7 牛顿米 (5 磅力英尺)**
- 19 拧紧外螺丝。  
**外螺丝拧紧扭矩 2 牛顿米 (1.5 磅力英尺)**  
检查扰流板的吻合情况。
- 20 清洁并且吸干净所有的残屑。



- 21 **美国 / 加拿大:** 安装应急开启装置。
- 22 安装行李箱盖内侧的蒙面，安装两步式铆钉，安装关闭手柄。
- 23 **美国 / 加拿大:** 安装应急开启手柄。
- 24 关闭行李箱盖。

 **警告**

因为扰流板从行李箱盖边上伸出，因此在扰流板和汽车的后翼子板之间有被夹伤的危险。

要提醒顾客，避免被夹伤。

**PUR-RIM 塑料底漆上漆注意事项**

- 仔细清洁表面。
- 扰流板在上漆工艺中，应该注意位置，使其不会变形。
- 温度不能超过 +40° C (104° F)。
- 扰流板在供货商那里已经上过底漆。
- 在经手处理扰流板时应该使用干净的手套。

**干燥时间**

在 +40° C (104° F) 温度下，70 分钟。

**准备工作**

- 为了达到最佳效果，应该使用填孔底漆。
- 对涂装底漆的表面做基本打磨。请使用砂纸 3M 1200 或 800 号。