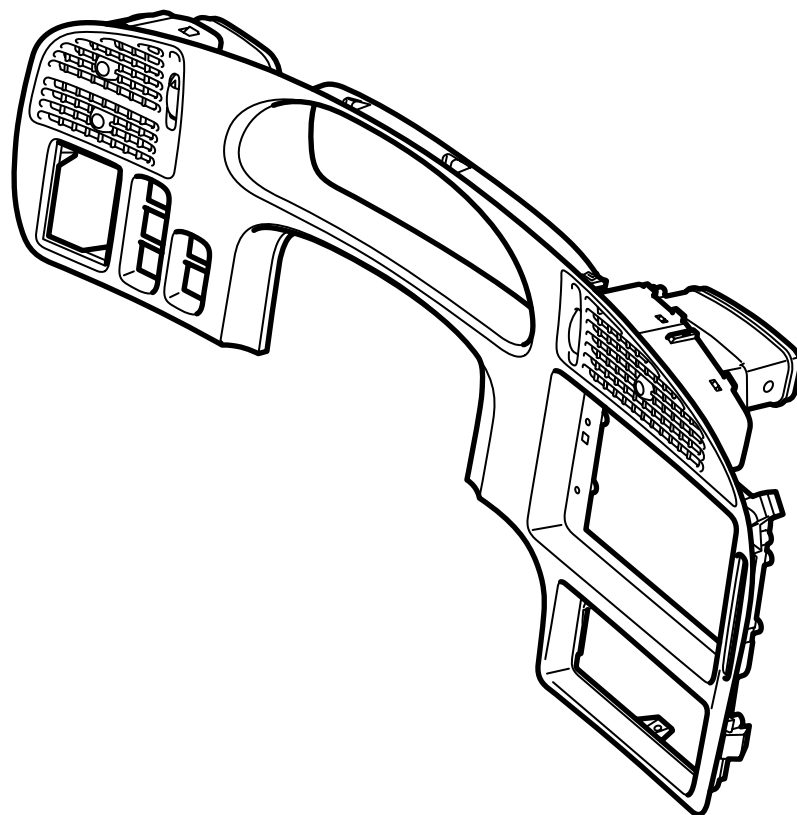




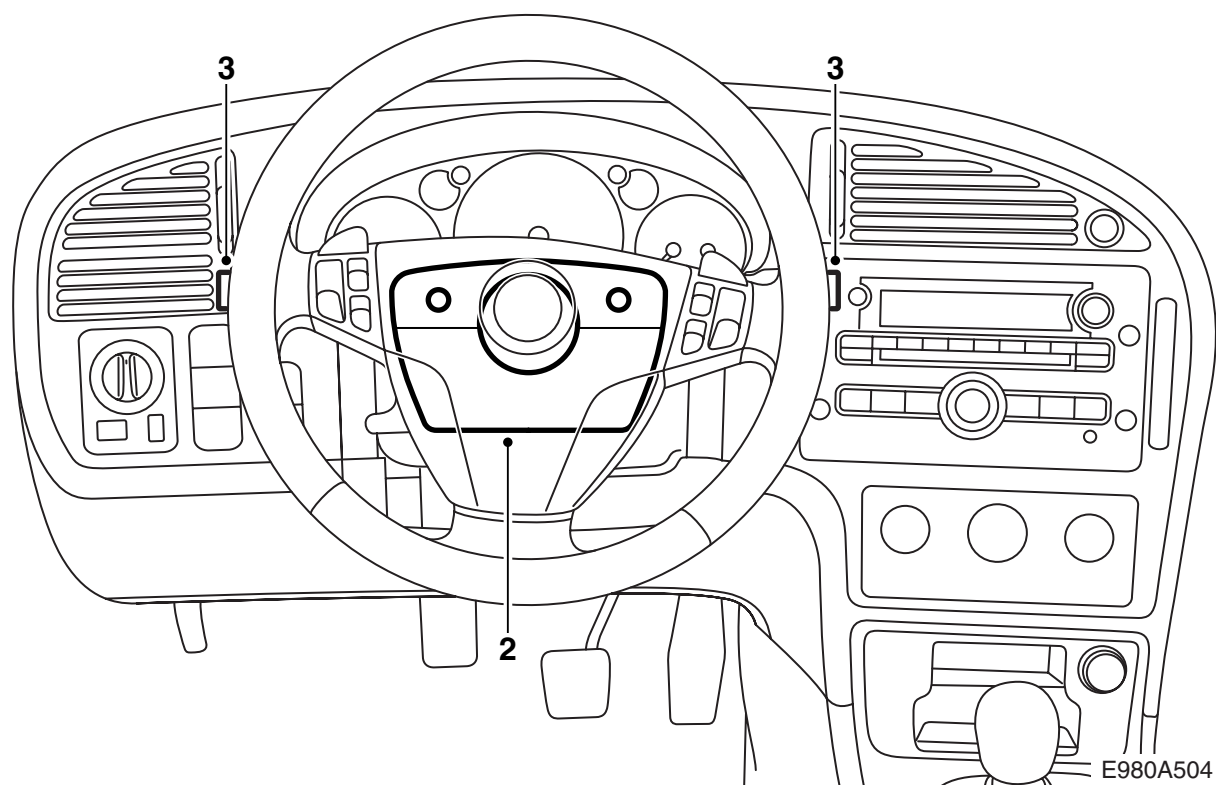
**MONTERINGSANVISNING · INSTALLATION INSTRUCTIONS
MONTAGEANLEITUNG · INSTRUCTIONS DE MONTAGE**

Saab 9-5 M06-
儀錶板板件

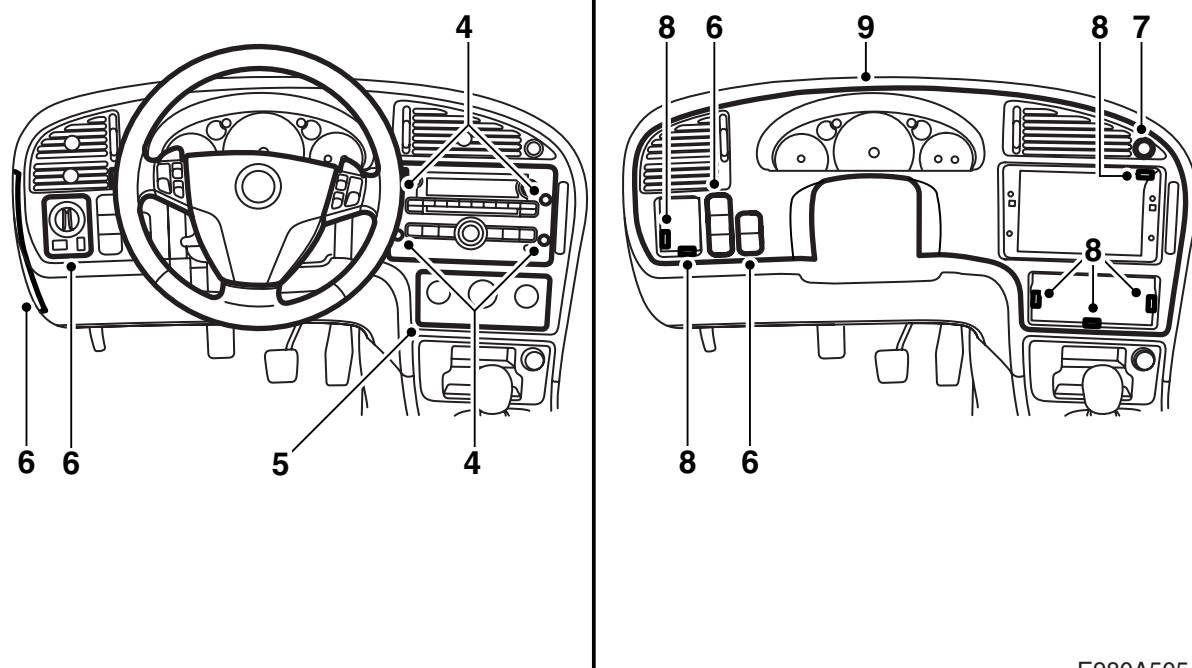
Accessories Part No.	Group	Date	Instruction Part No.	Replaces
12 756 440 12 756 446	9:85-28	Apr 05	32 025 503	



E980A503

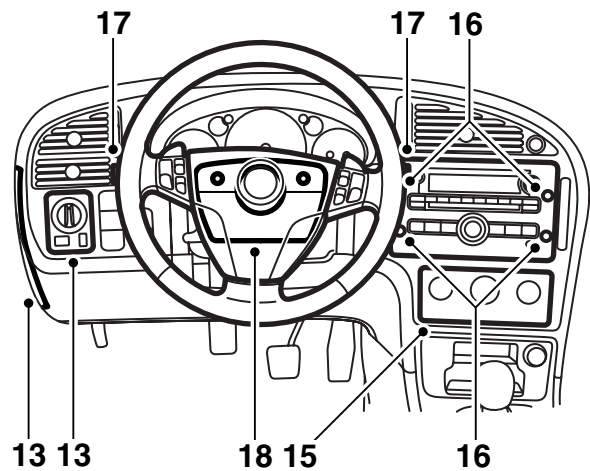
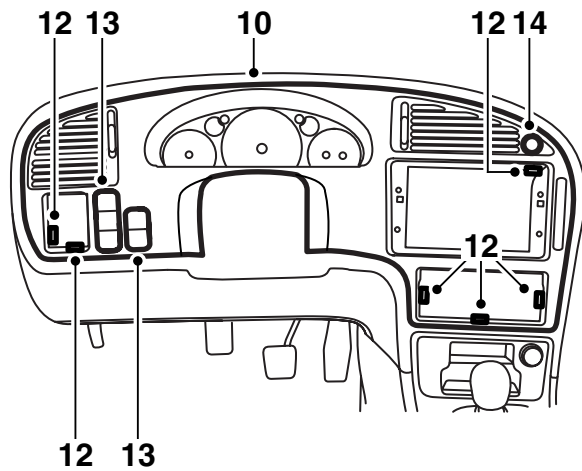


- 1 向外、向下拉方向盤，並且鎖住。
- 2 拆卸上下方向盤罩，三個螺絲。
- 3 鬆開轉向指示燈和擋風玻璃雨刷的開關。



E980A505

- 4 拆卸蓋罩和音響單元，四個螺絲。
- 5 拆卸暖風通風面板，並且拔下接頭。
- 6 拆卸板件一側保險絲板之上的蓋子。鬆開燈光開關和其他開關以及它們的接頭。
- 7 拆卸警告閃光燈開關和接頭。
- 8 拆卸儀錶板板件，由六個螺絲和四個卡榫固定。
- 9 提開儀錶板板件。



E980A506

- 10 從原來儀錶板的背面拆卸置杯架 (兩個螺絲)，並且將其安裝至新的儀錶板背面。將新的儀錶板提入到位。

- 16 安裝音響單元和蓋罩。
17 重新裝回方向指示燈和擋風玻璃雨刷電源開關。
18 安裝上下方向盤蓋罩。

重要事項

安裝時需要小心操作。

- 11 從駕駛者側檢查空氣風道是否處於正確位置。

注意

檢查是否有插接器或導線被夾住。

- 12 安裝儀錶板板件，由六個螺絲和四個卡榫固定。
13 連接並且安裝燈光開關及其他電源開關。
裝回板件一側保險絲板之上的蓋子。
14 安裝警告閃光燈開關，從後面插入接頭。

注意

在警告燈電源開關上有一個標記，表示哪面朝上。

- 15 連接並且安裝暖風和通風控制面板。