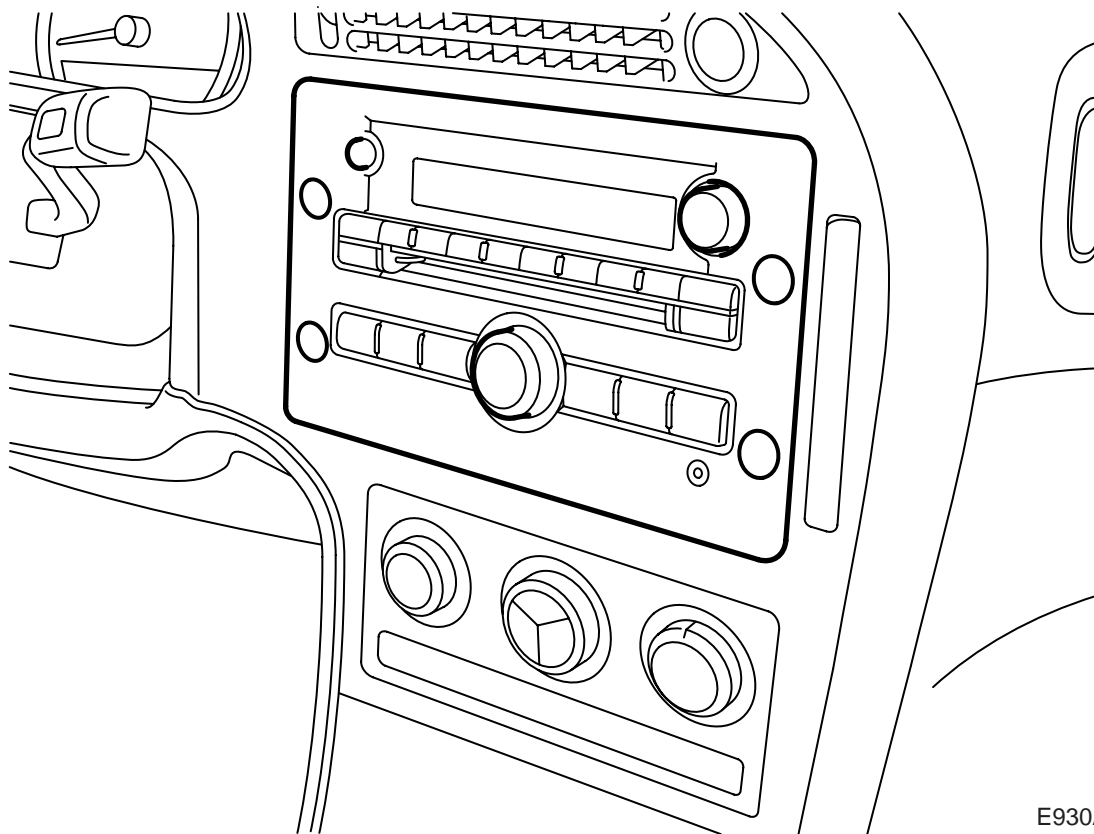




**MONTERINGSANVISNING · INSTALLATION INSTRUCTIONS
MONTAGEANLEITUNG · INSTRUCTIONS DE MONTAGE**

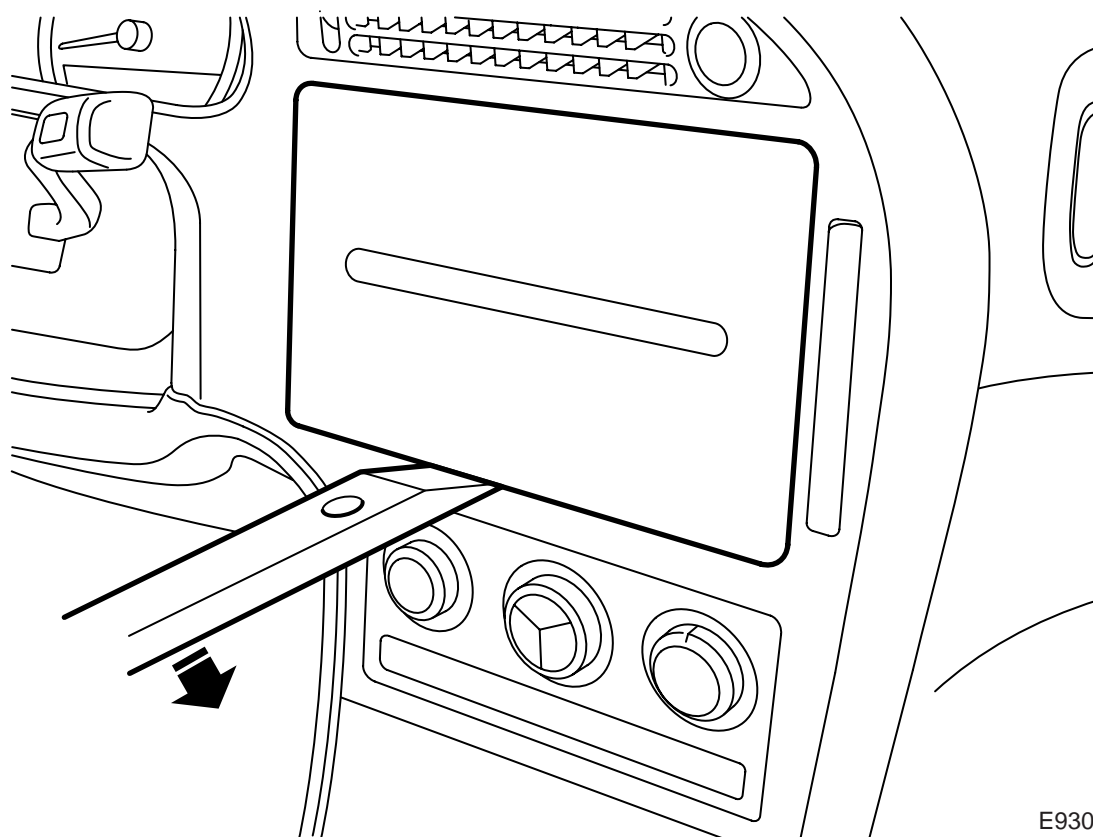
Saab 9-5 M06-
收音機

Accessories Part No.	Group	Date	Instruction Part No.	Replaces
12 772 900 12 772 901 12 772 902	9:36-30	Sep 06	32 025 699	32 025 699 Sep 05



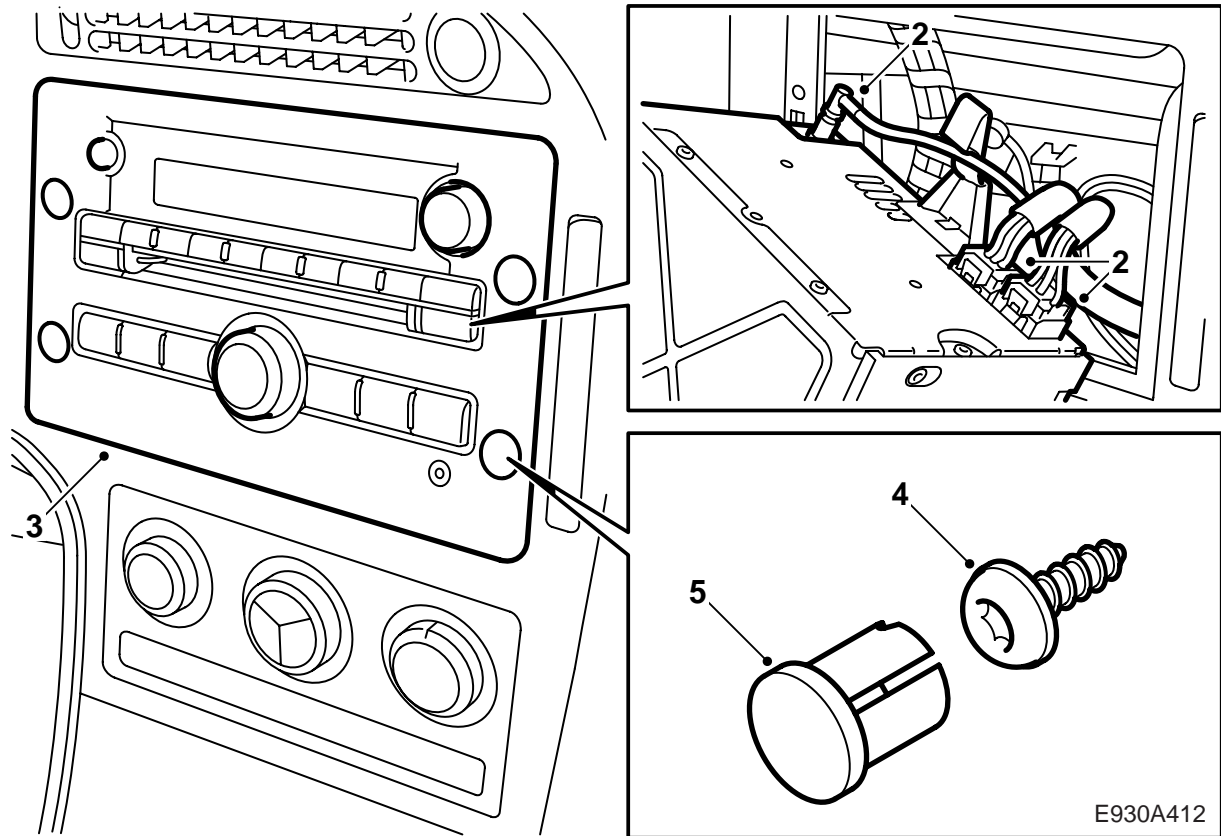
E930A410

在沒有音響系統的汽車上安裝收音機



E930A411

- 1 拆卸蓋罩，方法是使用 82 93 474 拆卸工具。



2 連接電路接頭和天線接頭至收音機單元。

11 校準收音機單元的時鐘和日期。

注意

在收音機單元與汽車 "MARRIED (媾合)" 之前，收音機的顯示器顯示 "NO VIN (無車身號碼)"。

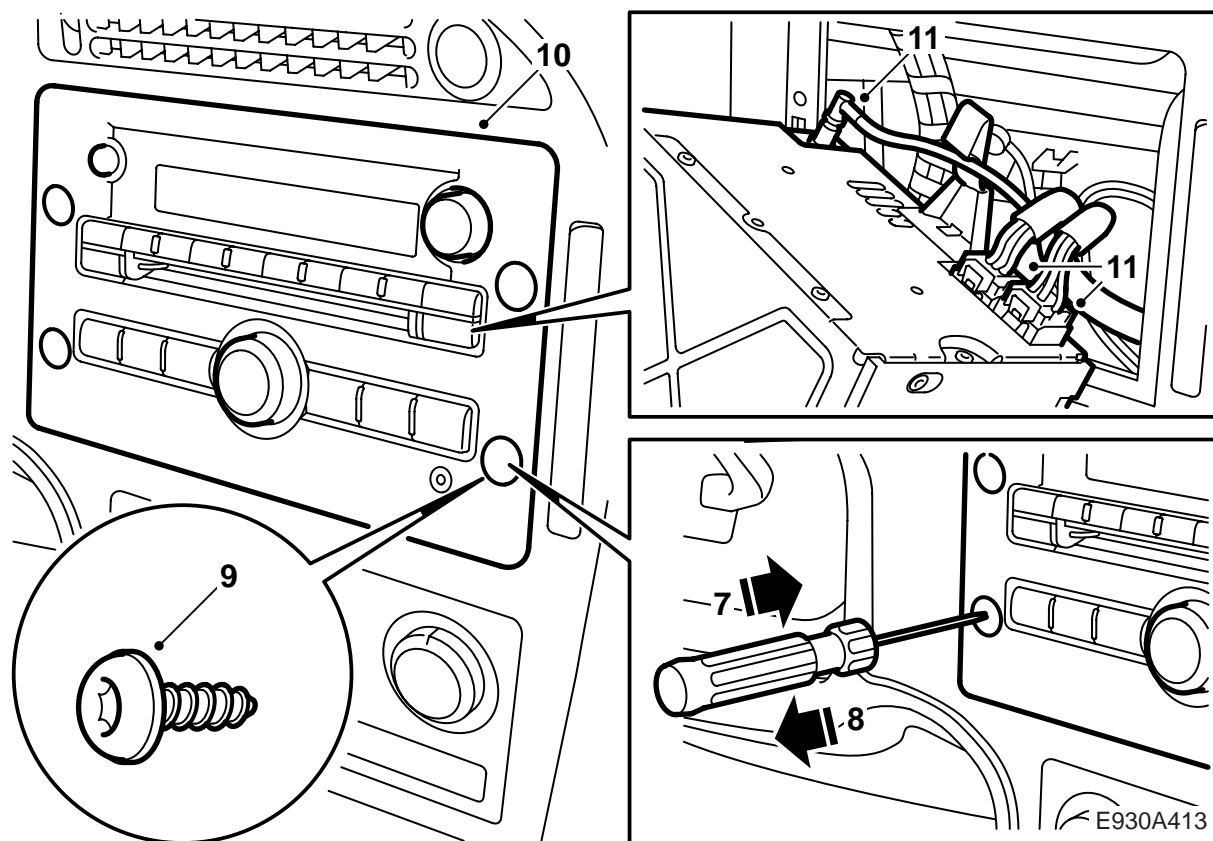
- 3 將收音機單元推入中央控制台。
- 4 安裝螺絲。
- 5 安裝新的塞子，確保塞子進入槽中。
- 6 在 Tech2 連接著並且與音響系統建立溝通的情況下，在系統選單中選擇 "PROGRAMMING (程式設定)"。
文字 "Marriage/Divorce (媾合 / 分離)" 顯示。
- 7 按下 "ENTER (輸入鍵)"。
- 8 用修改鍵選擇 MARRIED (媾合)，並且按下 "OK"。
 - 在安裝一個主單元至 Saab 9-5 車上時，應該選擇 "MARRIED (媾合)"。
- 9 "NO VIN (無車身號碼)" 從收音機顯示器上消失。
- 10 執行零配件程式設定。

警告

主單元中的 CD 放送機屬於 1 級鐳射產品

- 只能由合格的技術人員，對主單元的 CD 放送機進行保養和維修。
- 如果主單元的殼體損壞，會有鐳射射線跑出，有使人受傷的危險。

更換附 CD 放送機 / 換片機的收音機



- 1 連接 Tech2。
- 2 與音響系統建立溝通。
- 3 在系統選單中選擇 "PROGRAMMING (程式設定)"。
文字 "Marriage/Divorce (媾合 / 分離)" 顯示。
- 4 按下 "ENTER(輸入鍵)"。
- 5 用修改鍵選擇 DIVORCED (分離)，並且按下 "OK"。
 - 在拆卸一個主單元 (以便將其安裝在其他車上，或返廠做保固修理) 情況下，應該選擇 "DIVORCED (分離)"。
- 6 收音機靜音，"NO VIN (無車身號碼)" 顯示在收音機顯示器上。
- 7 小心地拆卸塞子，方法是將一把小螺絲起子穿入塞子。
- 8 用螺絲起子拉出塞子。
- 9 拆卸螺絲。
- 10 拉出收音機單元。
- 11 拆卸電路接頭和天線接頭。
- 12 執行此安裝說明書中，章節 " 在沒有音響系統的汽車上安裝收音機 " 中第 2-11 點。