

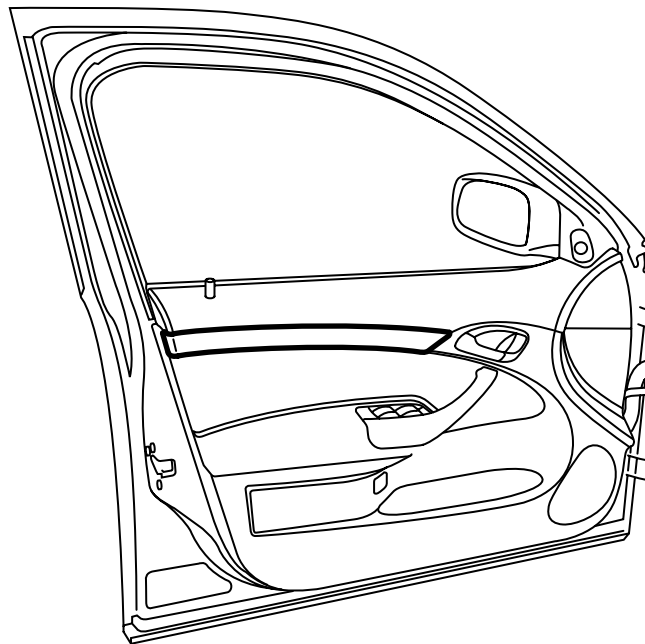


**MONTERINGSANVISNING · INSTALLATION INSTRUCTIONS
MONTAGEANLEITUNG · INSTRUCTIONS DE MONTAGE**

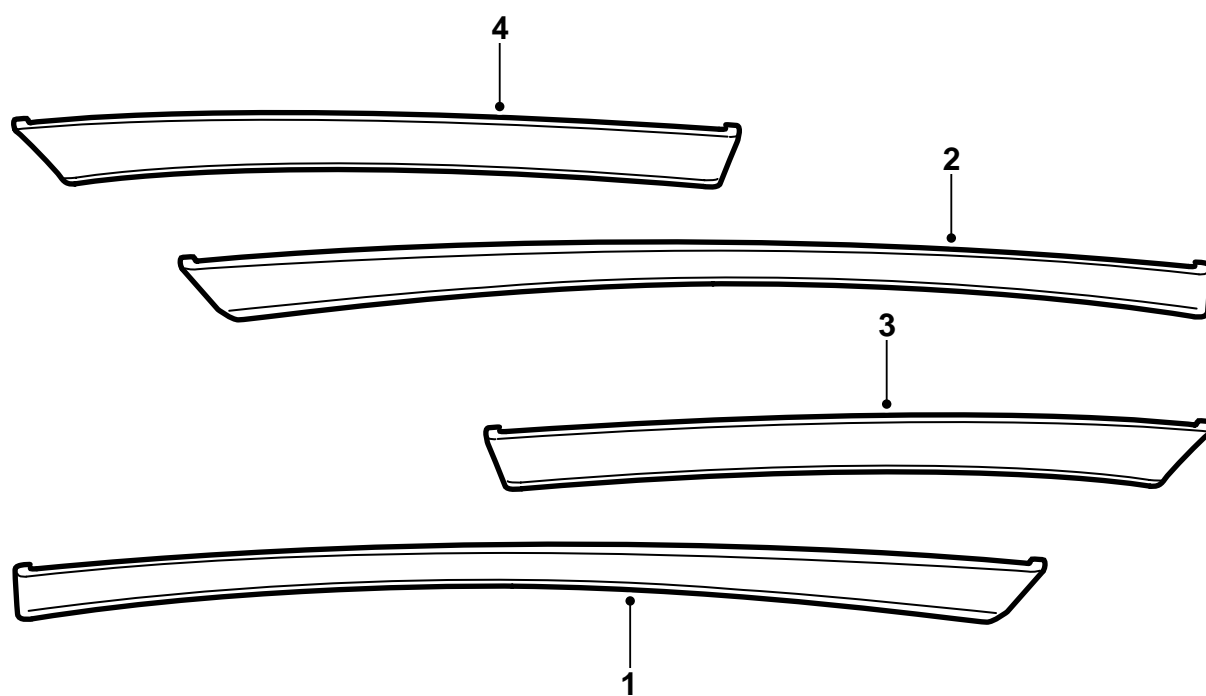
Saab 9-3 M03-

車門飾板裝飾條

Accessories Part No.	Group	Date	Instruction Part No.	Replaces
12 787 088 12 799 683 32 025 851	9:85-22	Sep 06	12 798 395	12 798 395 Jul 02

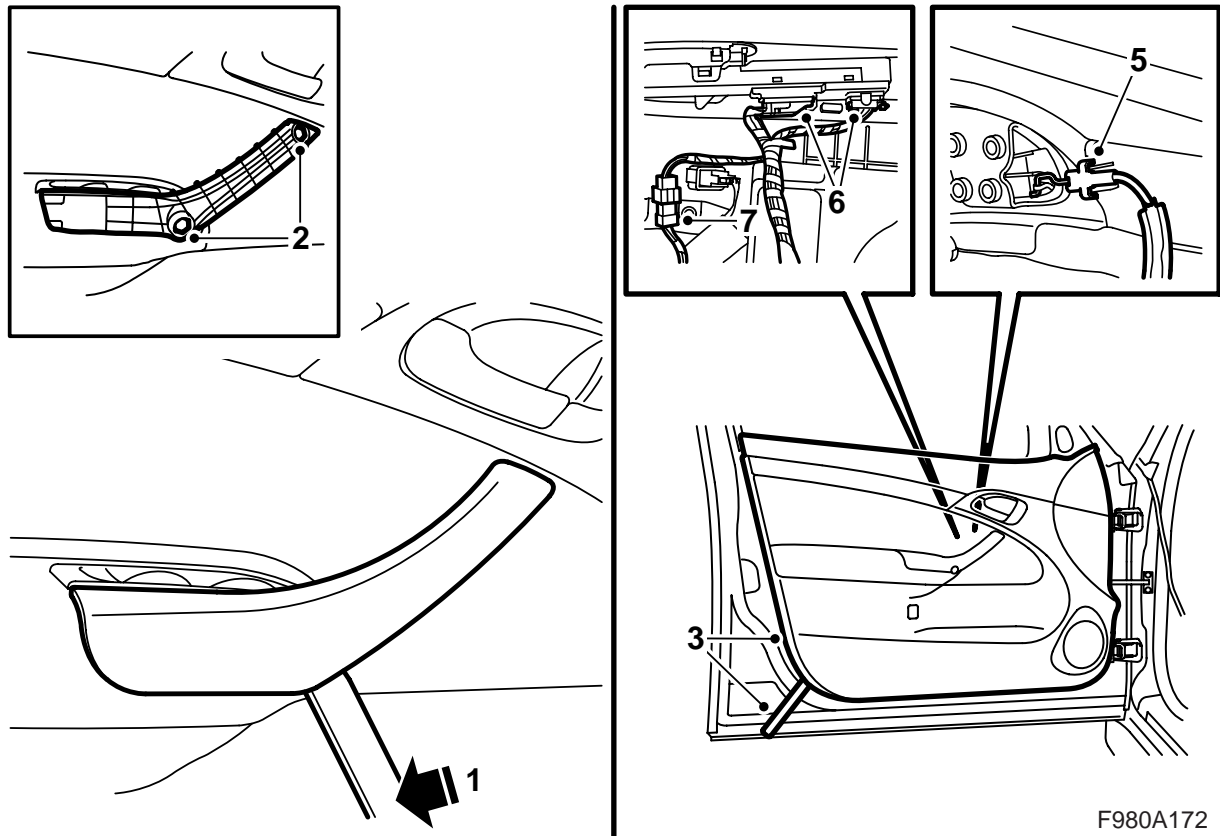


F980A170



F980A171

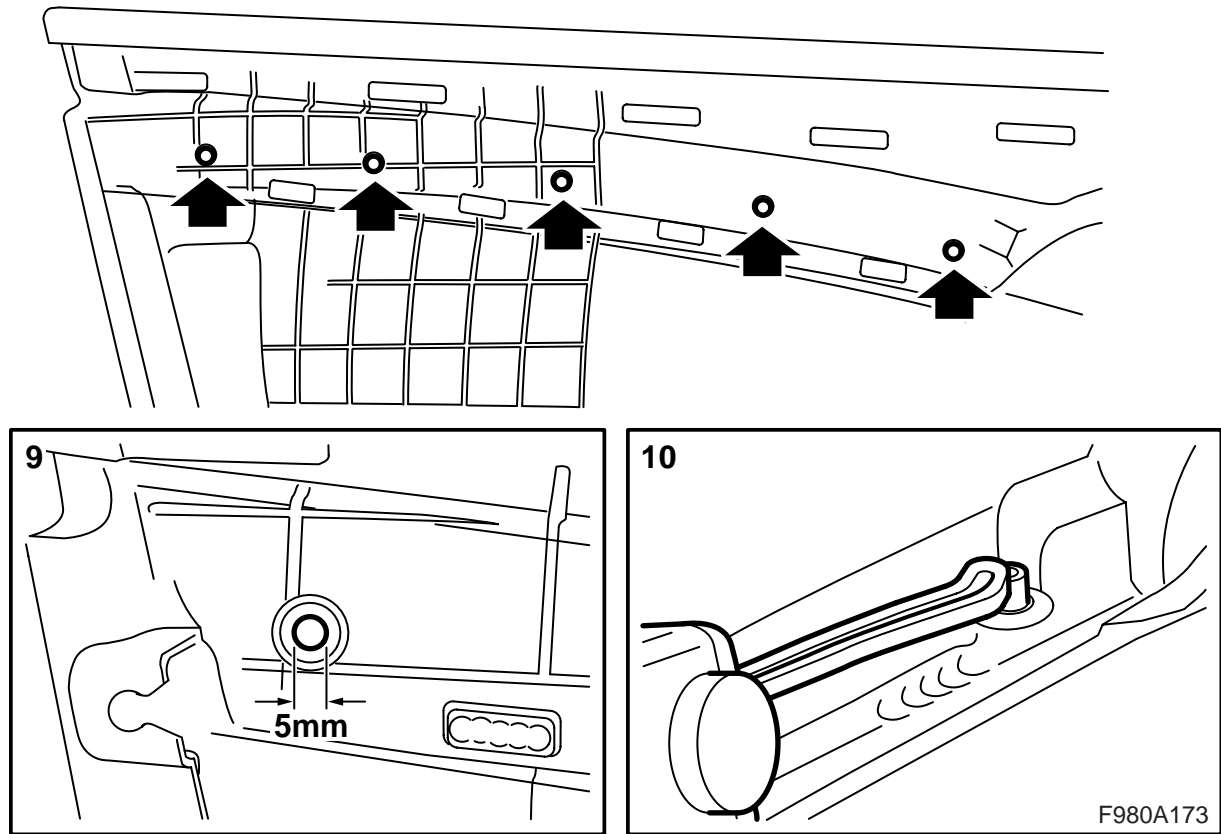
- 1 裝飾條，右後車門
- 2 裝飾條，左後車門
- 3 裝飾條，左前車門
- 4 裝飾條，右前車門



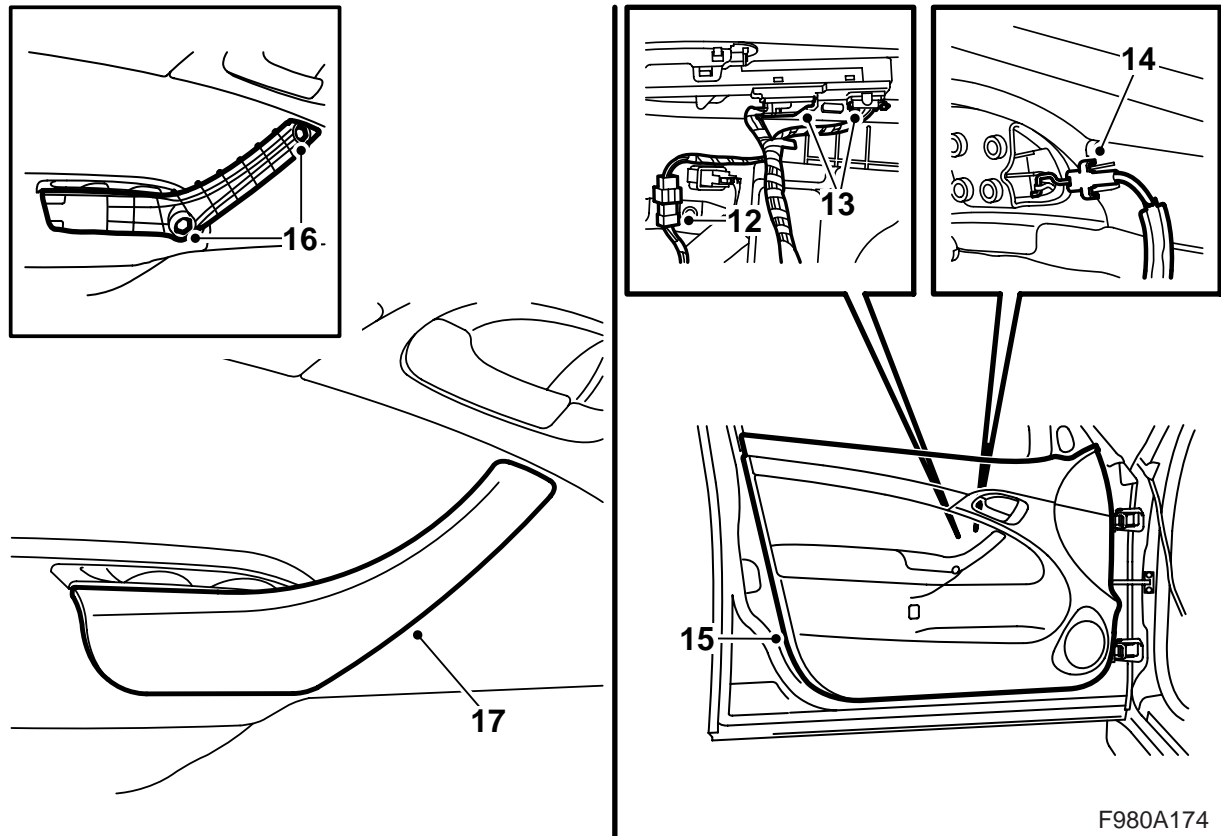
F980A172

操作說明僅限一扇車門，但所有車門用相同方法操作。

- 1 拆卸車內拉手的殼蓋，方法是在拉手下面放置一個薄的工具（建議使用拆卸工具 82 93 474），並且向上撬開。
- 2 拆卸拉手的螺絲。
- 3 拆卸車門飾板的卡扣，方法是小心地向外撬車門飾板。
- 4 向上提起車門飾板。
- 5 拆卸開門手柄的鋼索。
- 6 拆卸車門飾板和車窗升降機的電路接頭。
- 7 **駕駛者車門：**拔下電源開關線束上的插頭。



- 8 在一張經過仔細清潔的工作台上，將車門飾板放在既柔軟又乾淨的表面上。
- 9 使用一個 5 mm 鑽頭，鑽出將裝飾條固定至車門飾板的塑膠鉚釘。
- 10 在老的孔中安裝新的裝飾條，用一個電烙鐵熔化固定裝飾條。



F980A174

- 11 檢查車門飾板的卡扣是否位置正確並且所有的都完好無損。更換損壞的卡扣。
- 12 **駕駛者車門：**連接電源開關的線束。
- 13 連接車門飾板和車窗升降機的電路接頭。
- 14 安裝開門手柄的鋼索。
- 15 將車門飾板的上部裝入車窗和車門鋼板之間，注意要使卡扣對準各自的孔眼，並且壓緊固定車門飾板。
- 16 安裝車內拉手的螺絲。
- 17 安裝車內拉手的殼蓋。