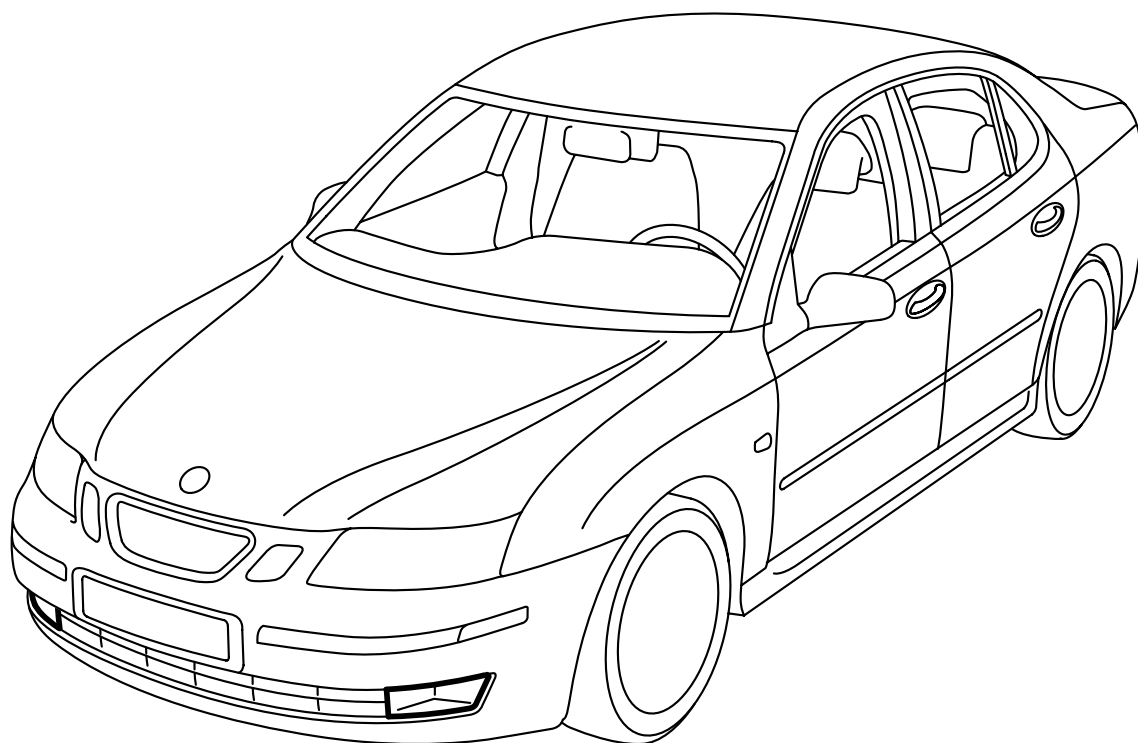




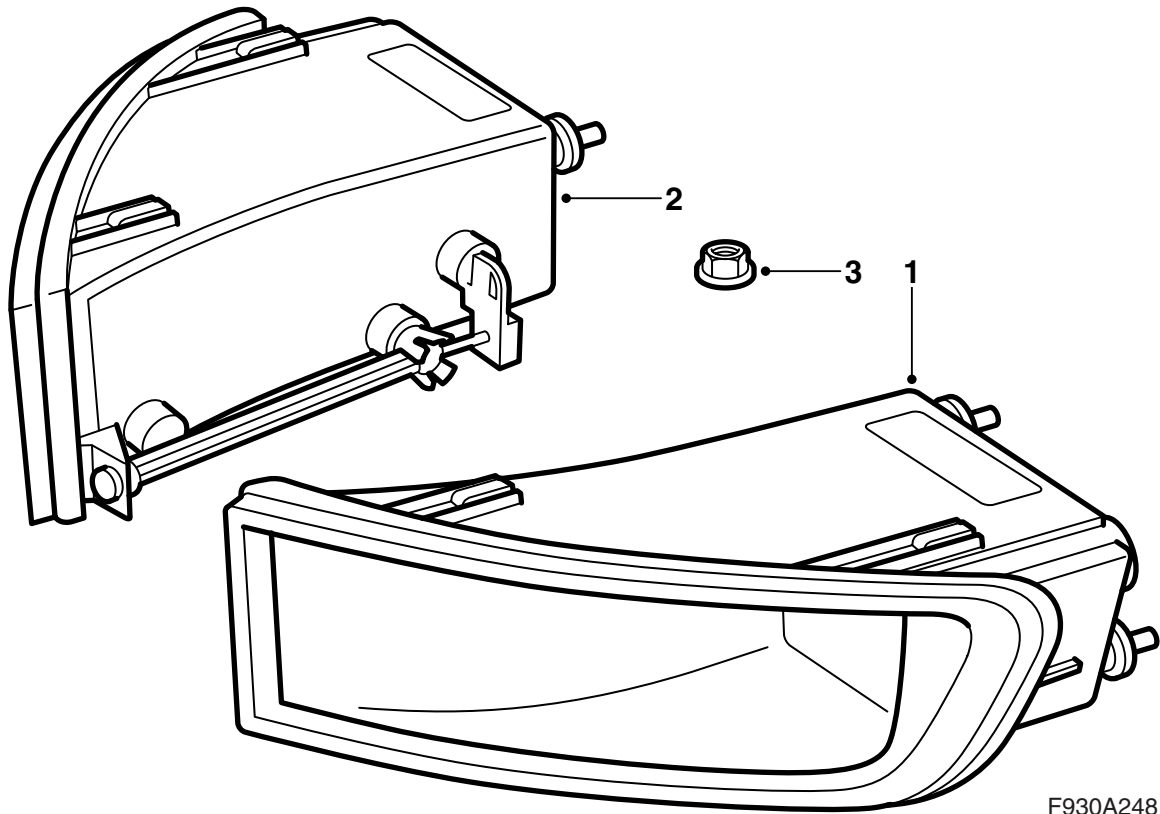
**MONTERINGSANVISNING · INSTALLATION INSTRUCTIONS  
MONTAGEANLEITUNG · INSTRUCTIONS DE MONTAGE**

**Saab 9-3 M03-**  
霧燈

Accessories Part No.	Group	Date	Instruction Part No.	Replaces
<b>12 787 092</b>	<b>9:35-05</b>	<b>May 05</b>	<b>12 789 095</b>	<b>12 789 095 May 03</b>



F980A110

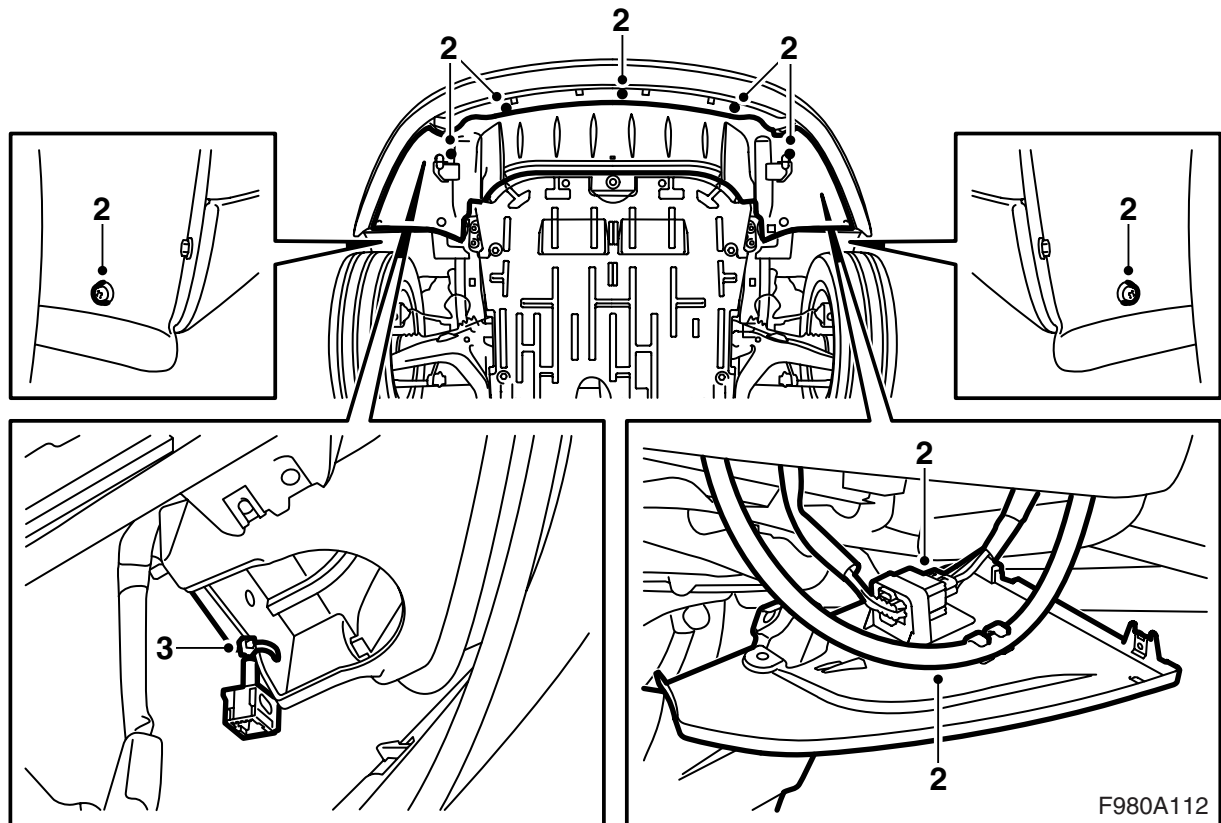


- 1 霧燈，左側
- 2 霧燈，右側
- 3 螺母 (x4)

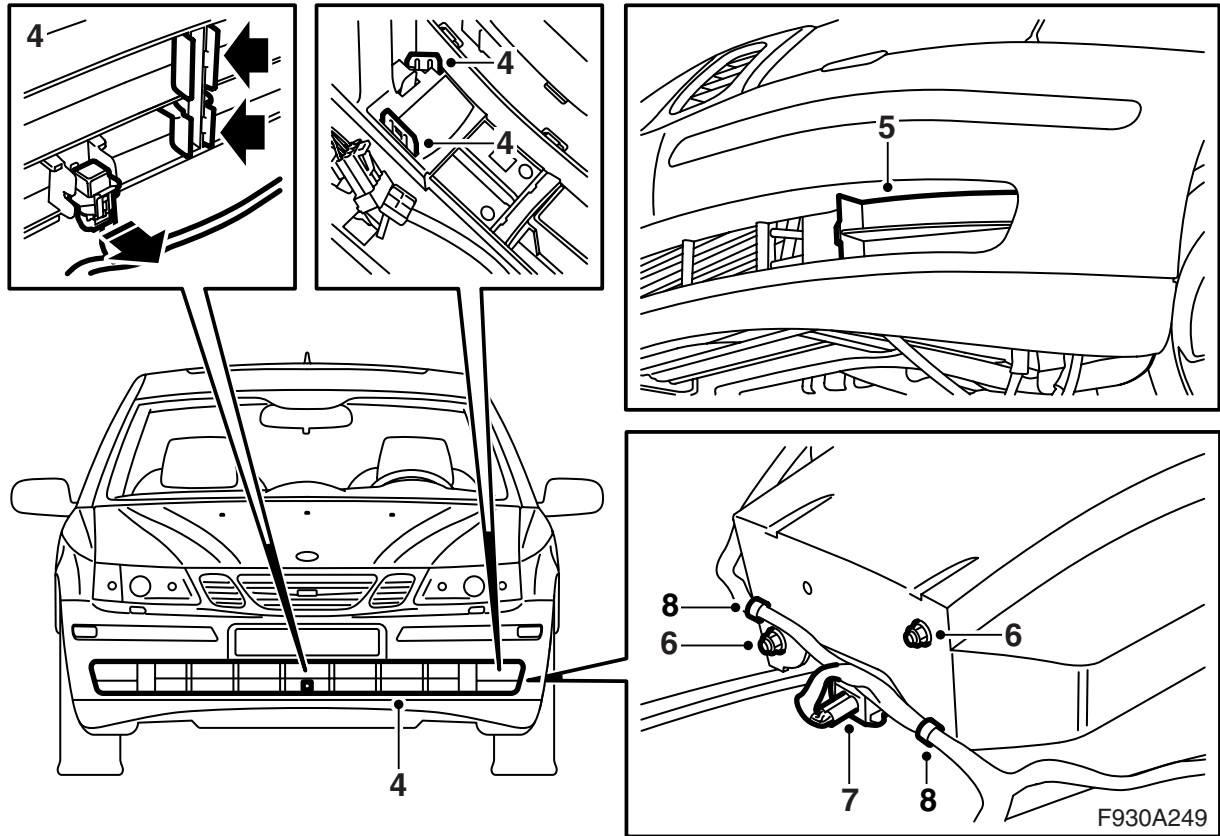
**另外要求下列零件 (單獨訂購)**

燈光電源開關

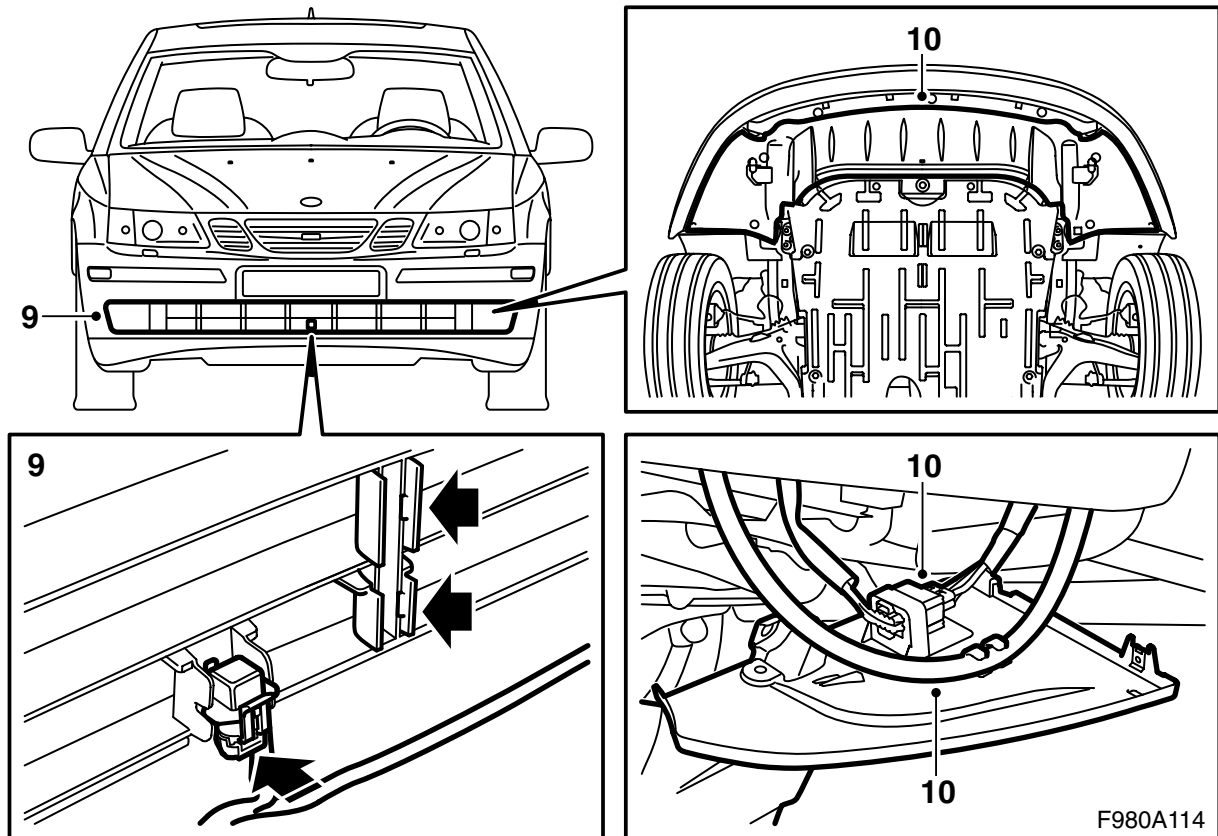
線束 (M06 -)



- 1 舉升汽車。
- 2 拆卸擾流板圍板，分開保險槓的接頭，從擾流板圍板上的支架上，將其拆卸。  
**配備頭燈洗滌器的汽車：**從擾流板圍板上鬆開軟管的掛鉤。
- 3 -M05: 剪斷插頭固定束結帶。  
**M06-:** 更換保險槓殼體的線束，參見本安裝說明書中“更換保險槓殼體的線束，M06-”。



- 4 拆卸下側格柵，方法是將鎖舌向里彎曲。從格柵上拆卸溫度感應器。
- 5 拆卸護蓋。
- 6 將霧燈裝入殼體，用螺母固定。
- 7 連接上插頭。
- 8 **M06-:** 用束箍將線束固定在保險槓殼體上。



- 9 在下側格柵上安裝溫度感應器，檢查鎖舌是否固定。
- 10 提起擾流板圍板，將保險槓的接頭安裝在固定件中，並且連接接頭。  
**配備頭燈洗滌器的汽車：**將軟管鉤上並且固定在擾流板圍板上。  
**所有車型：**安裝擾流板圍板。
- 11 把汽車放低到地面上。
- 12 拆卸儀錶板的中央接線盒的蓋罩，並且拆卸燈光開關，方法是將其從儀錶板背面壓出。拔下接頭。
- 13 連接接頭並且安裝一個新的燈光開關。安裝儀錶板中央接線盒的蓋罩。
- 14 接入故障檢測工具，選擇車型及年型，選用 "All"，再選 "Add/Remove"，選擇附件並選擇 "Add"。

### 注意

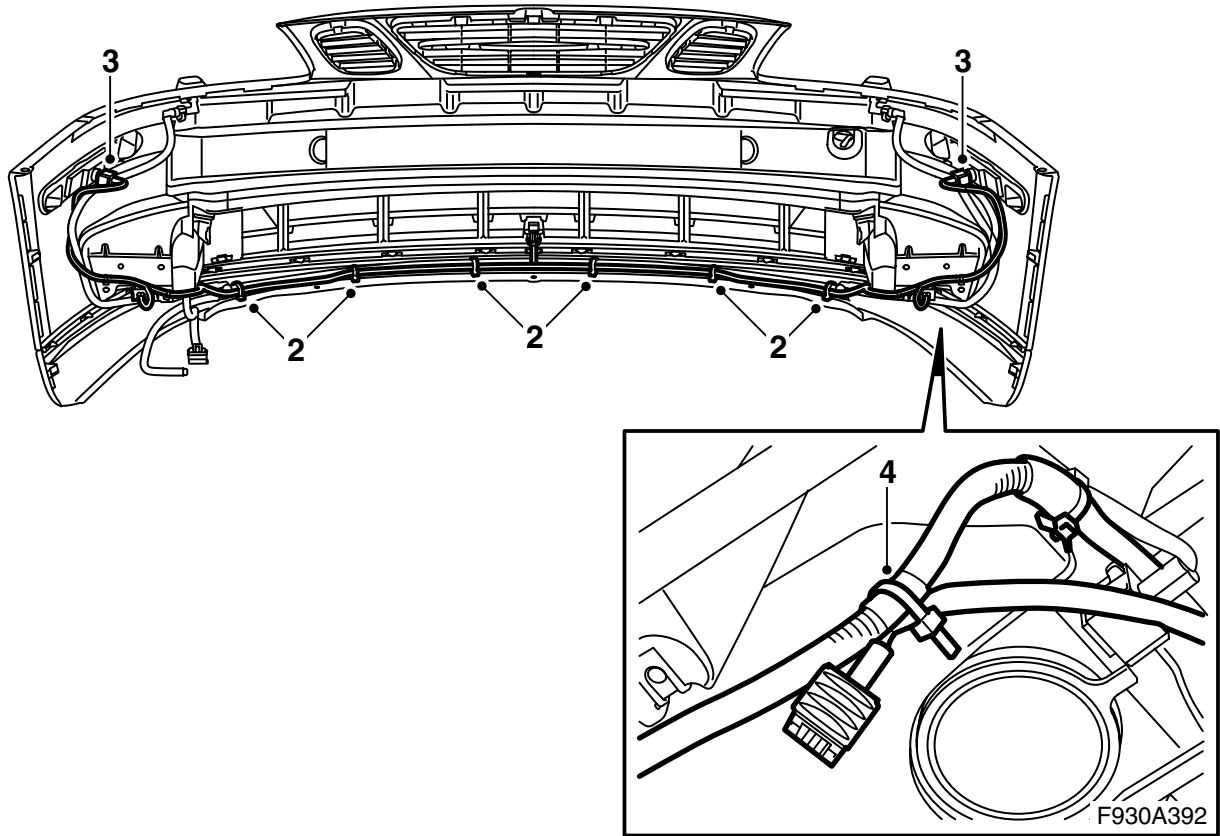
故障檢測工具有時需要從 TIS 中讀取一個安全代碼。故障檢測工具的螢幕上，將顯示如何操作。

- 15 檢查霧燈並檢查霧燈功能，參照汽車的證書文獻。

**例：**在歐洲，無論是處於點亮著駐車燈，近光燈還是遠光燈，根據全車認可條件，均要能點亮霧燈。在美國，霧燈不允許和遠光燈一起點亮。

另外，某些國家有特殊法律固定。例如在瑞典，不允許霧燈和近光燈一起點亮使用。要遵守當地國家的法律規定。

- 16 **配備頭燈洗滌器的汽車：**檢查頭燈洗滌器的功能。



### 更換保險槓殼體的線束，M06-

- 1 拆卸現有的線束。
- 2 將新的線束，沿著保險槓殼體的下緣佈設。在合適的位置用束箍固定。
- 3 **帶側燈的汽車：**連接側燈的電路接頭。
- 4 **不帶側燈的汽車：**用束箍固定接頭。