

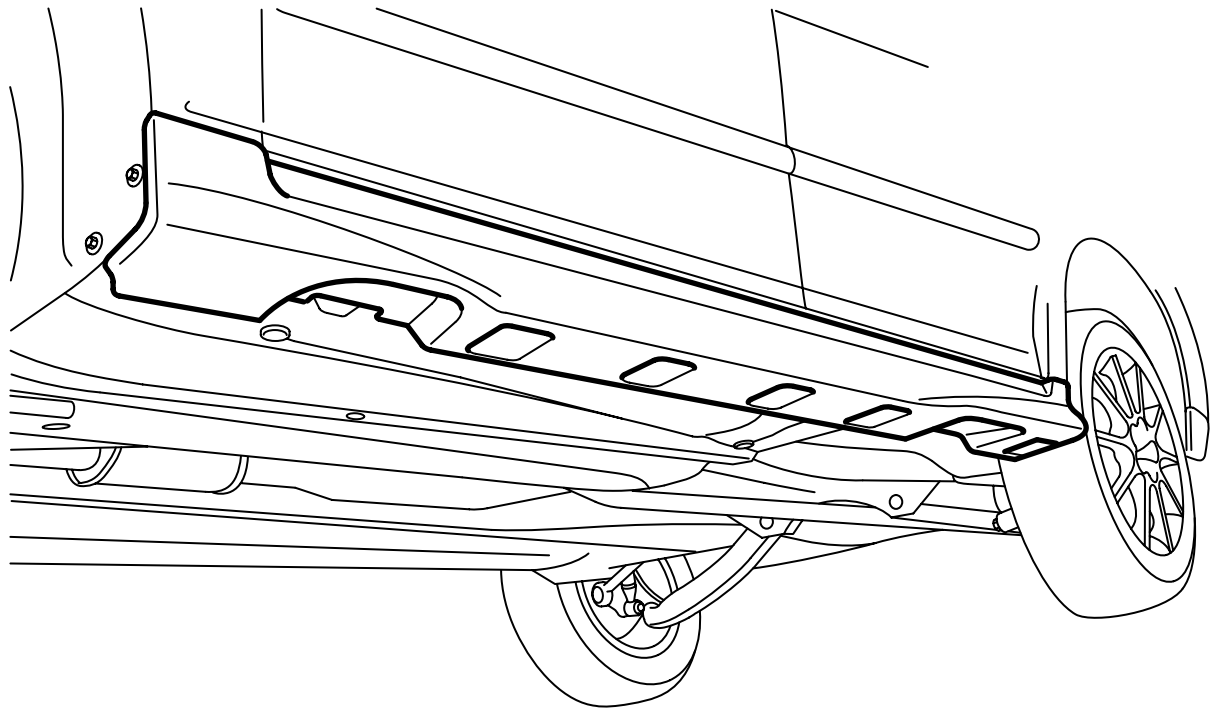


**MONTERINGSANVISNING · INSTALLATION INSTRUCTIONS  
MONTAGEANLEITUNG · INSTRUCTIONS DE MONTAGE**

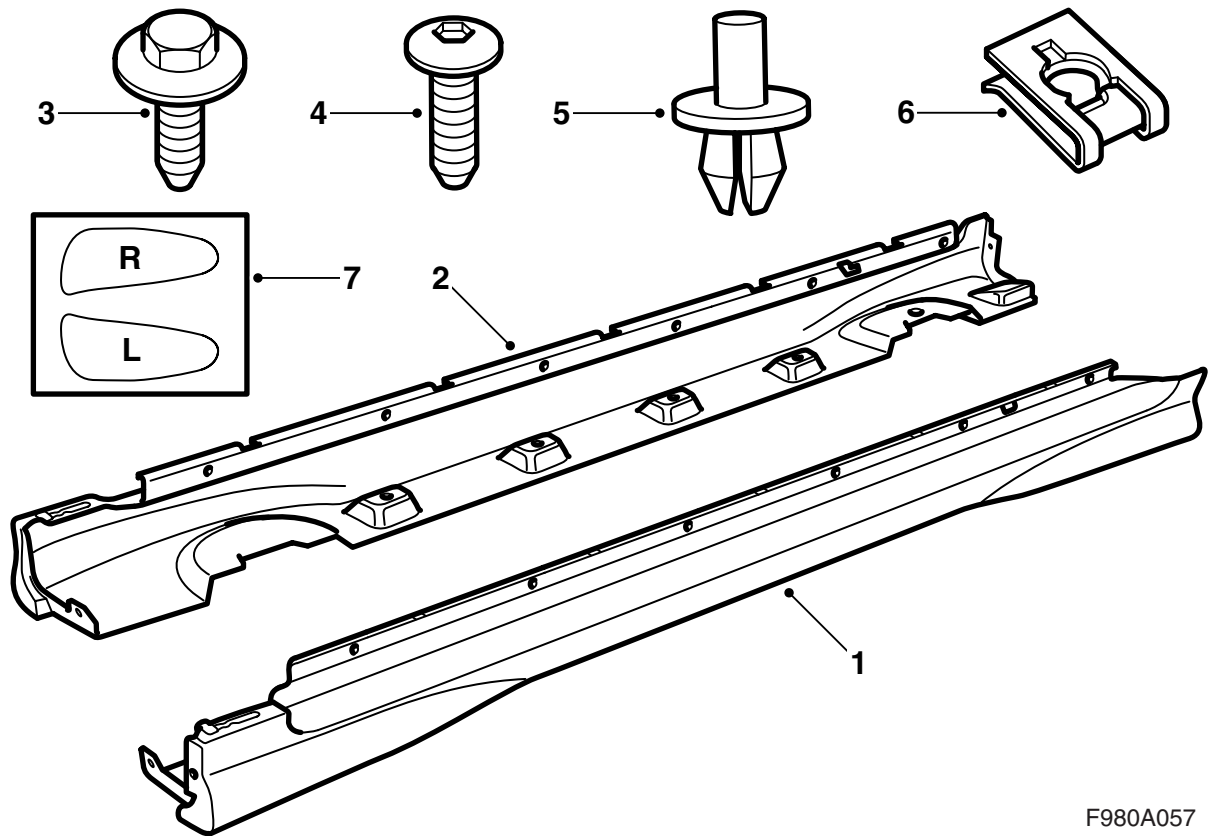
**Saab 9-3 M03-**

門檻拓寬板

Accessories Part No.	Group	Date	Instruction Part No.	Replaces
12 787 094	9:84-16	Sep 02	12 798 025	12 798 025 Mar 02

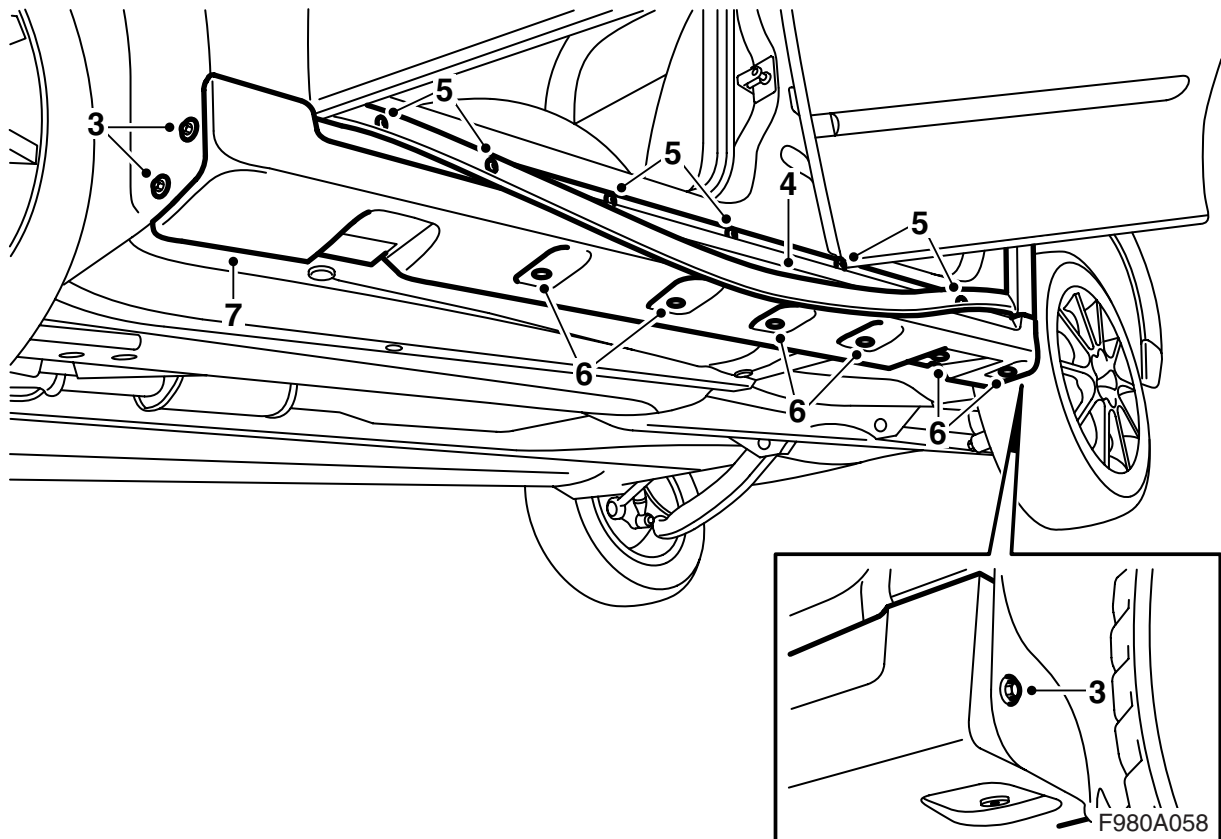


F980A056



F980A057

- 1 左門檻拓寬板
- 2 右門檻拓寬板
- 3 螺栓和墊片 (x6)
- 4 螺絲 (x12)
- 5 塑膠鉚釘 (x12)
- 6 卡扣螺母 (x6)
- 7 防石擊劃傷保護膠布，右 (R) 和左 (L)



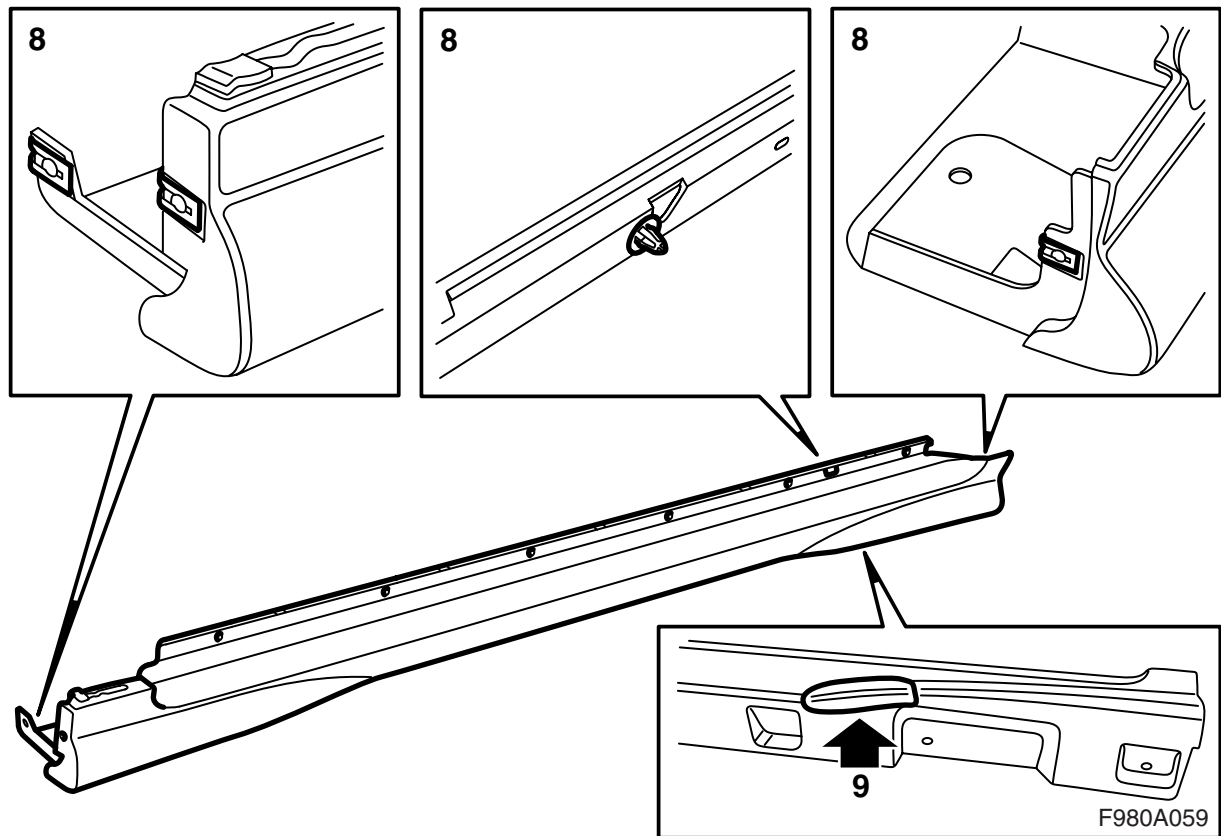
門檻拓寬板已經塗裝灰色底漆做表面處理，因此已為上漆準備就緒。

- 1 有關為門檻拓寬板塗裝與車身相同的漆色，參閱本安裝說明書中的 " 為已上底漆的 PP/EPDM 塑膠零件塗裝的操作須知 "。
- 2 舉升汽車。
- 3 拆卸汽車左側車輪拱罩旁邊的螺絲。
- 4 從門檻罩板上鬆開門檻罩板的橡膠條，但不要從前葉子板上鬆開。

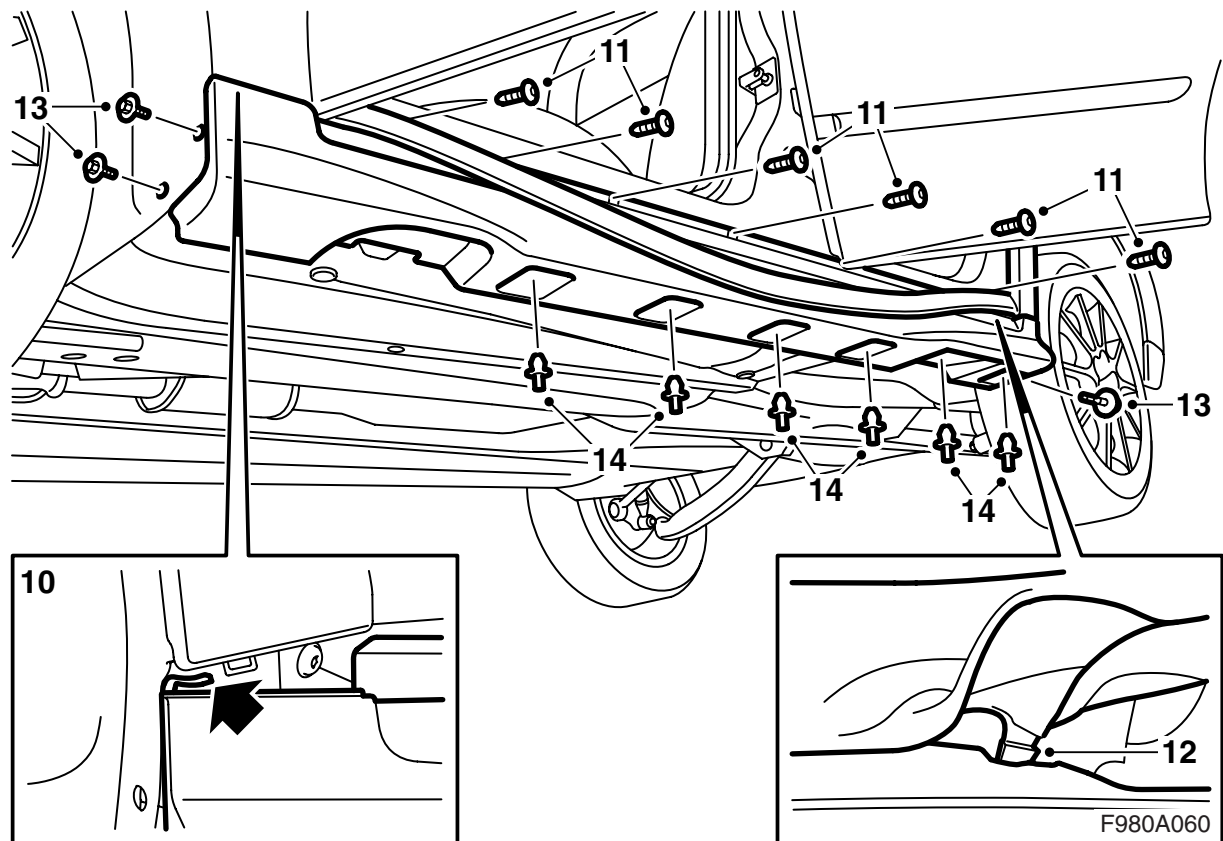
### 重要事項

不要從前葉子板上拉鬆橡膠條，因為這樣一來，必須拆卸葉子板襯板才能安裝橡膠條。

- 5 拆卸橡膠條背後的門檻罩板的螺絲。
- 6 拆卸塑膠鉚釘，方法是壓入塑膠鉚釘中央的銷子。
- 7 拆卸護檻板，方法是拉鬆後緣並且向前壓，這樣使從前葉子板上鬆開。將所有卡夾的中央銷子收好。



- 8 拆卸門檻罩板的塑膠卡扣，並且將其安裝至門檻拓寬板的相應位置上。在門檻拓寬板的前後緣安裝卡扣螺母。
- 9 按照如下方式安裝防石擊劃傷保護膠布：
- 擦拭乾淨將要安裝防石擊劃傷保護膠布的表面。
  - 在將要安裝防石擊劃傷保護膠布的表面，刷上肥皂水。
  - 從保護紙上脫下防石擊劃傷保護膠布，並且將防石擊劃傷保護膠布置於門檻拓寬板上。
  - 將防石擊劃傷保護膠布從下緣貼入，向上折膠布，開始壓出防石擊劃傷保護膠布上部的肥皂水。向下壓出空氣和肥皂水，這樣使防石擊劃傷保護膠布固定。



- 10 在後緣處將前塑膠車輪拱罩略微拉出一些，將門檻拓寬板鉤上前葉子板，並且壓緊後車門旁邊的卡夾。
- 11 安裝橡膠條背後的螺絲。
- 12 壓緊橡膠條，將橡膠條的卡榫裝入門檻拓寬板後緣的槽內，方法是略微向前伸拽橡膠條，將卡榫裝入槽內，並且向後舒展橡膠條。
- 13 安裝車輪拱罩旁邊的門檻拓寬板的螺絲。
- 14 安裝塑膠鉚釘並且敲入中央銷子。檢查門檻罩板的吻合位置。
- 15 在汽車的右側重複第 2-14 點的操作。
- 16 把汽車放低到地面上。

### **為預塗底漆的 PE/EPDM 塑膠的塗漆規則**

- 門檻拓寬板在上漆工藝中，應該注意位置，使其不會變形。
- 溫度不得超過 +40° C (104° F)。
- 門檻拓寬板在供貨商那裡已經上過底漆。
- 在經手處理門檻拓寬板時應該使用乾淨的手套。

### **烘干時間**

40° C (104° F) 下 70 分鐘。

### **準備工作**

- 初步打磨上底漆的表面。請使用砂紙 3M 1200 或 800。