

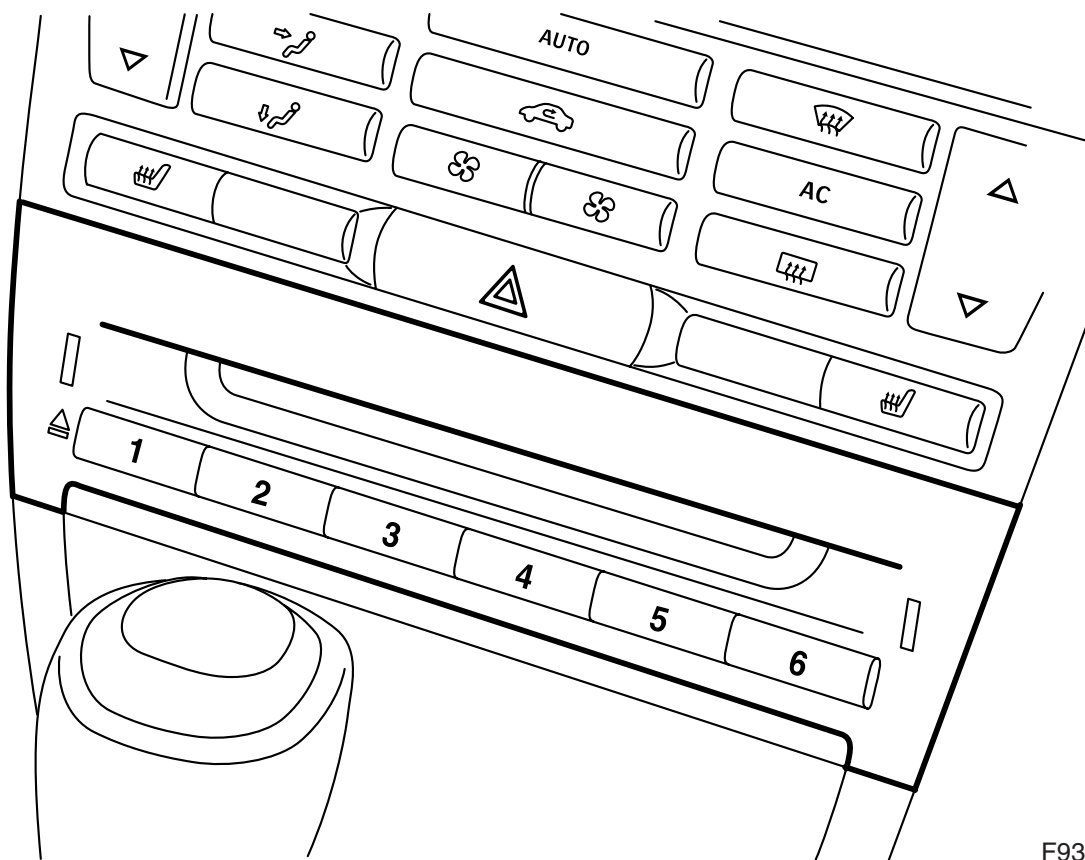


**MONTERINGSANVISNING · INSTALLATION INSTRUCTIONS
MONTAGEANLEITUNG · INSTRUCTIONS DE MONTAGE**

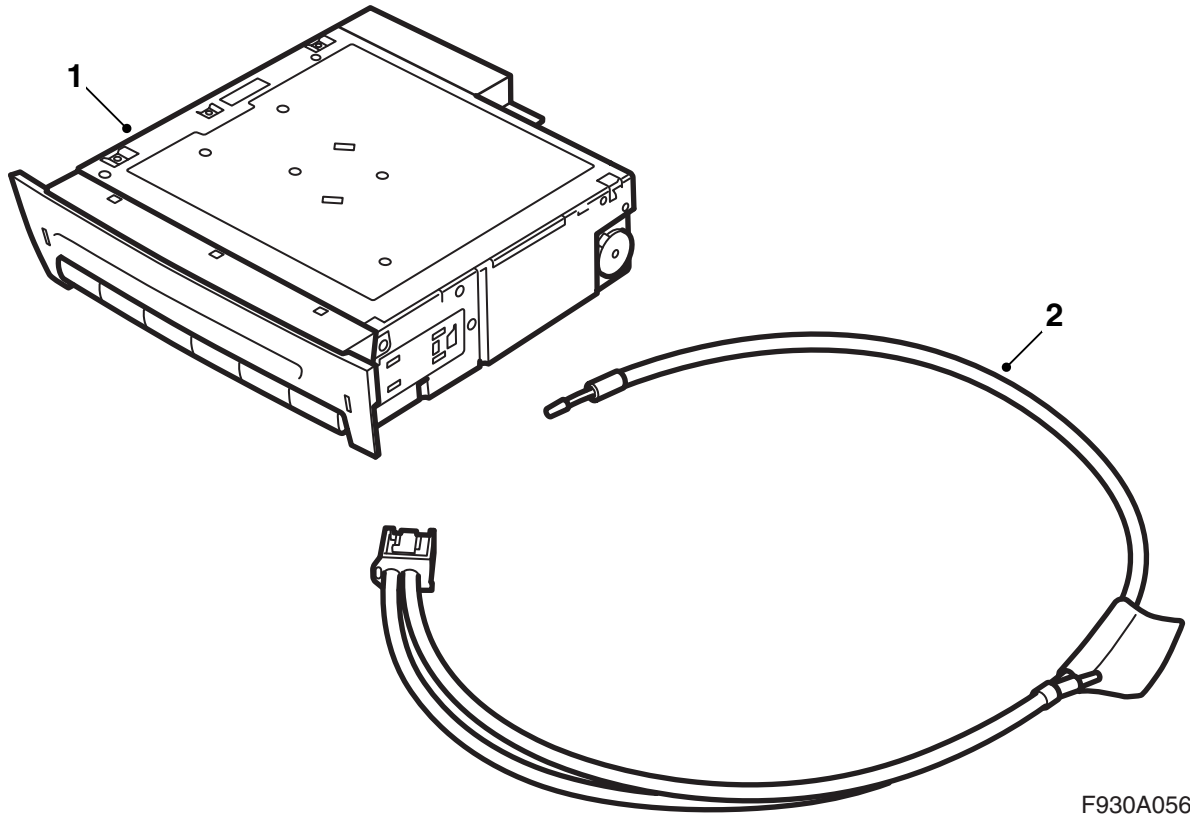
Saab 9-3 M03-

CD 放送機 / CD 換片機

Accessories Part No.	Group	Date	Instruction Part No.	Replaces
12 787 146 12 787 152	9:85-23	Jan 03	12 788 458	12 788 458 Aug 02



F930A055



F930A056

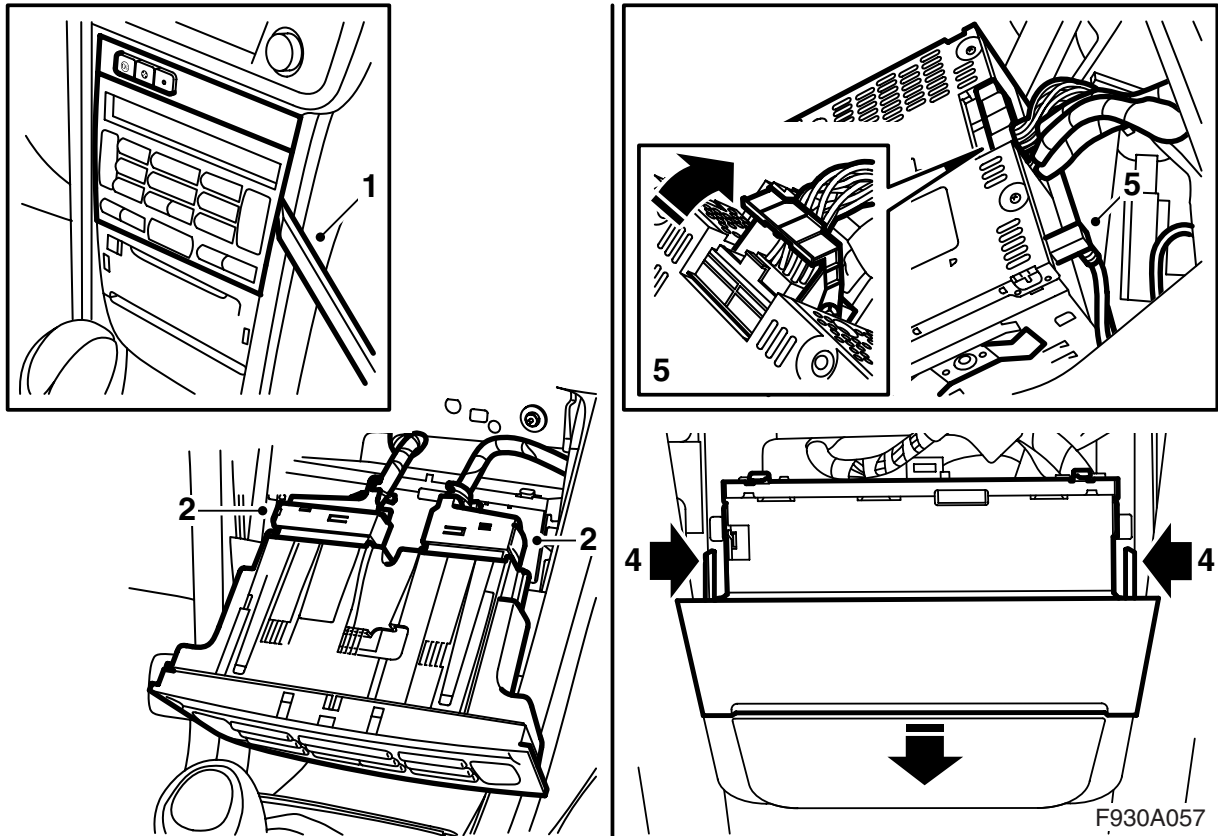
12 787 146 CD 換片機套件

- 1 CD 換片機
- 2 光纖電纜

12 787 152 CD 放送機套件

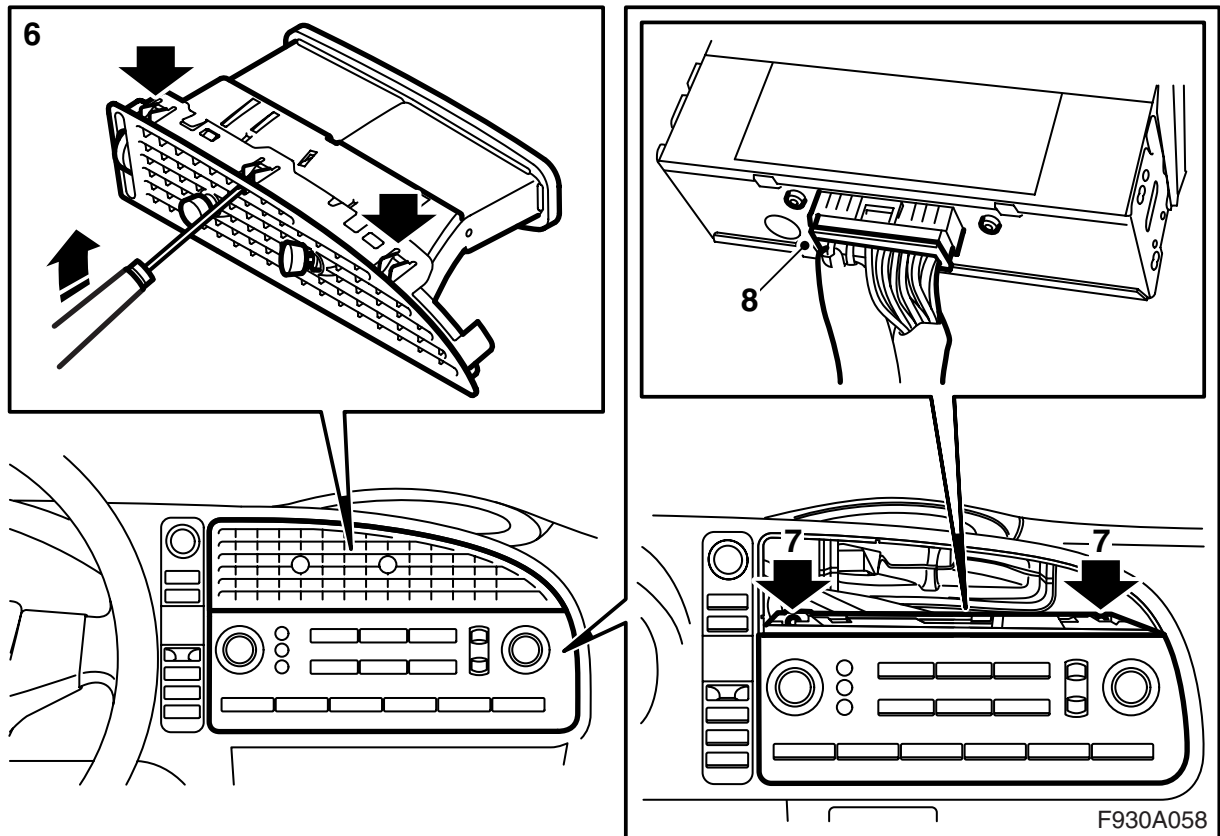
- 1 CD 放送機
- 2 光纖電纜

有關安裝 CD 放送機 /CD 換片機，請參閱等 3 頁
有關從 CD 放送機換裝 CD 換片機，請參閱第 10 頁



安裝 CD 放送機 /CD 換片機

- 1 拆卸空調系統的操縱面板，方法是小心將其拉出。請使用拆卸工具 82 93 474。
- 2 拆卸操縱面板的接頭。
- 3 拆卸 ACC 或 MCC 各自單元下面的蓋罩。
- 4 拆卸收音機主單元，方法是壓入兩個鎖掣。
- 5 拆卸主單元的接頭。



- 6 拆卸儀錶板中央出風口，方法是小心地彎入通過護柵板可以夠到的三個上卡榫。同時豎直向外拉出定位銷。

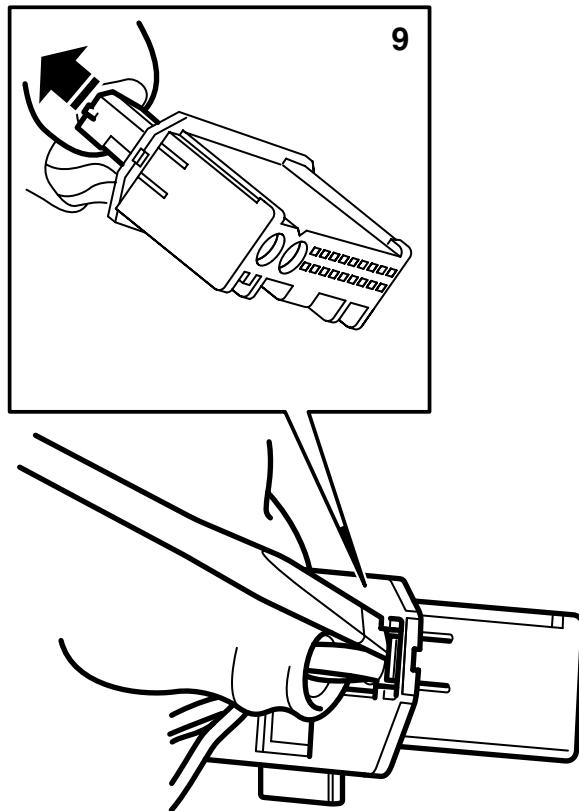
重要事項

重要的是要彎入正確的卡榫。固定著相同出風口的卡榫，也可以透過護柵板看到。

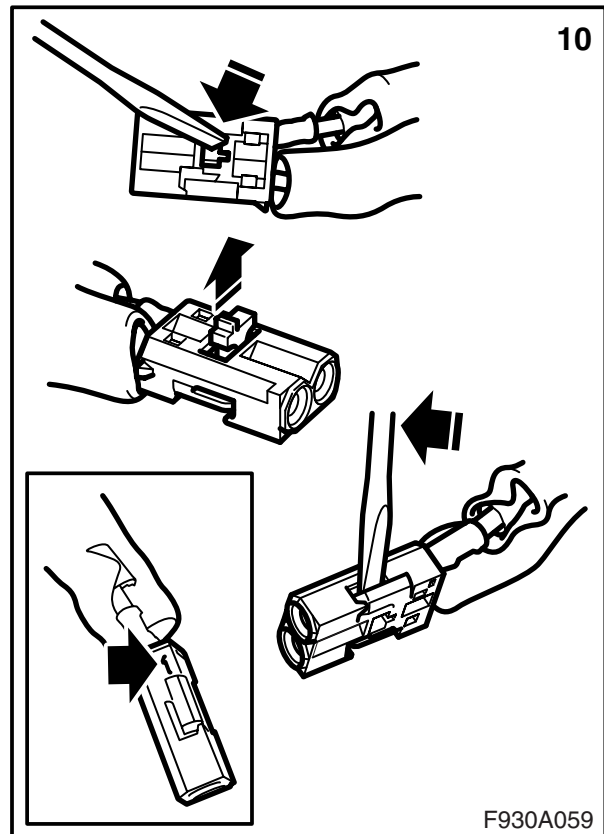
- 7 拆卸資訊娛樂系統的操縱面板。
8 提出操縱面板，拆卸接頭。

警告

紅色可見光屬於 1 級鐳射。不要在近距離用眼睛直視光纖或控制盒的接頭。眼睛和光源之間的距離若小於 20mm，意味著光線會使眼睛受傷。



- 9 從操縱單元的接頭上拆卸光纖電纜的接頭（小接頭）。



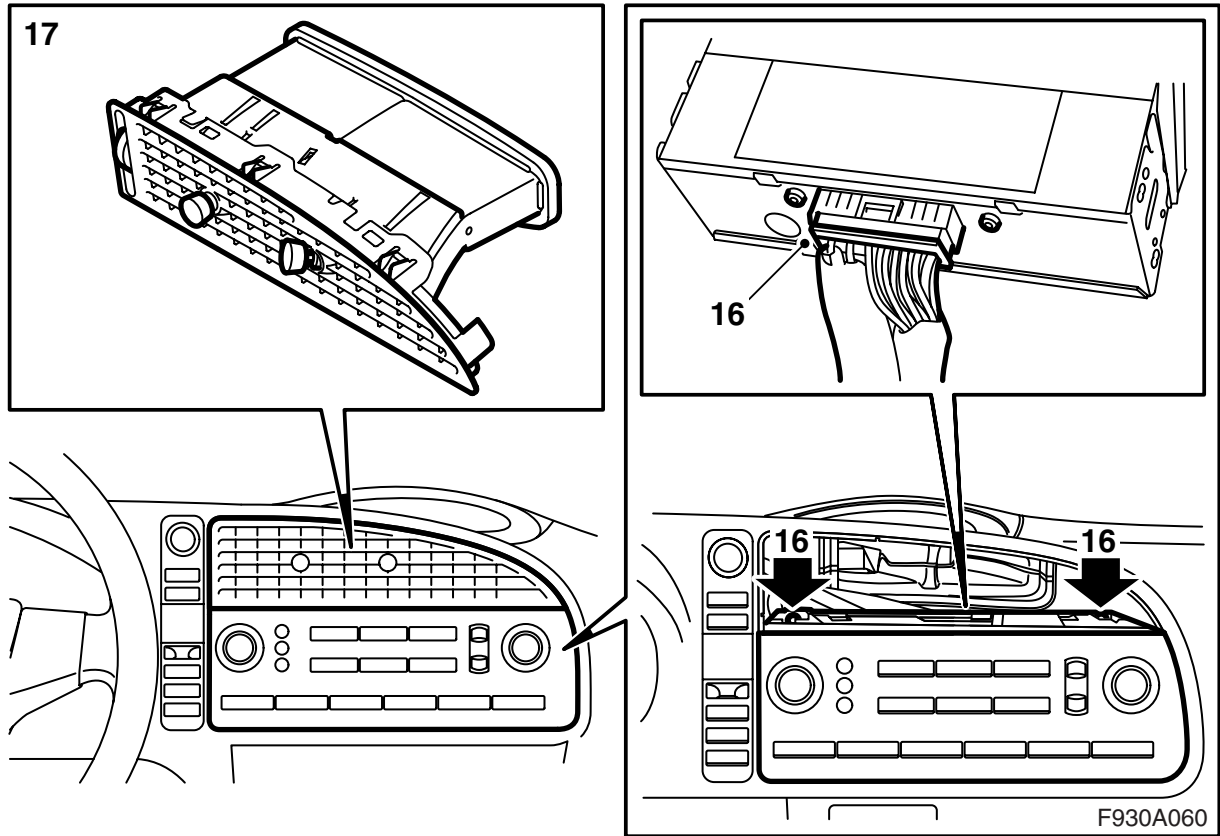
- 14 將附件套件光纖電纜的接頭，安裝至操縱單元小接頭中的位置 1。安裝鎖件。
15 將小接頭裝入大接頭中。

重要事項

在接觸光纖電纜的操作中應該小心謹慎，以避免引起信號錯誤。

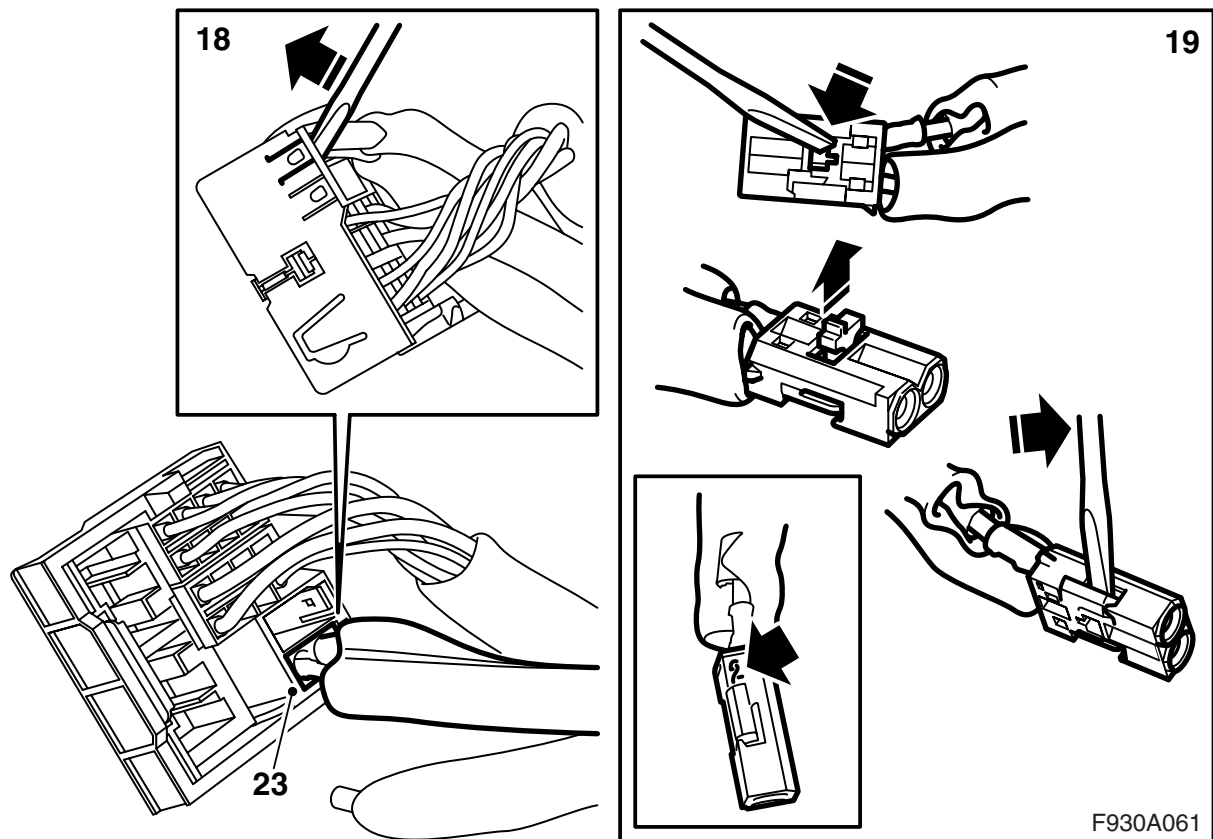
- 非常重要，接頭中的兩根導線不得混淆。
- 電纜不得絞接。
- 電纜導線不得以小於 25mm 的半徑弧度彎曲。
- 電纜不得承受高於 85° C 的溫度。
- 電纜導線端頭應該沒有髒物。
- 電纜導線不得遭受任何打擊，導致透明的塑膠鍍裝變白，因此引起光強度降低。這樣會產生數據溝通中斷。
- 電纜導線不得碰到鋒利邊緣，這樣會導致信號減弱。

- 10 拆卸連接至位置 1 的光纖電纜，方法是打開接頭的鎖，小心提起卡榫。
- 11 沿著儀錶板中汽車原有線束，佈設附件套件中的光纖電纜的長端。
- 12 拆卸附件套件中光纖電纜接頭的保護件。
- 13 將保護件安裝至卸下的光纖電纜的接頭上，並且小心地將光纖電纜置於一邊，避免被損傷。



16 將接頭連接至操縱面板並且安裝。

17 安裝儀錶板出風口。



18 拆卸收音機主單元的大接頭上面的小接頭。

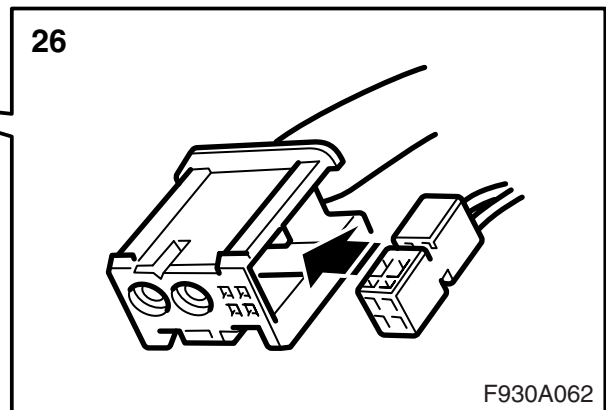
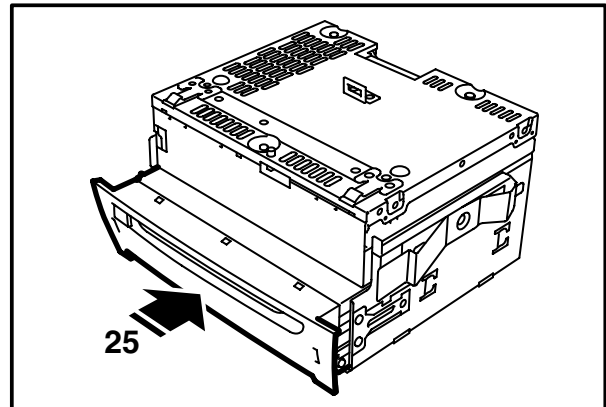
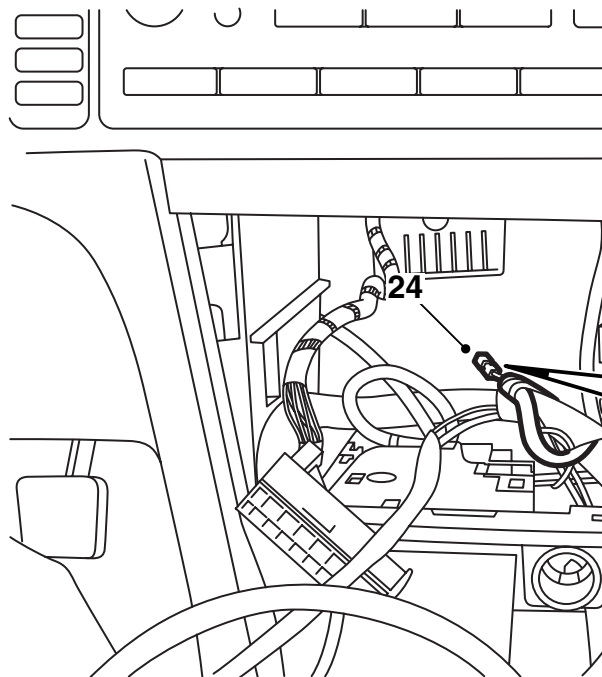
重要事項

請記下小接頭的位置，因為極易裝錯。

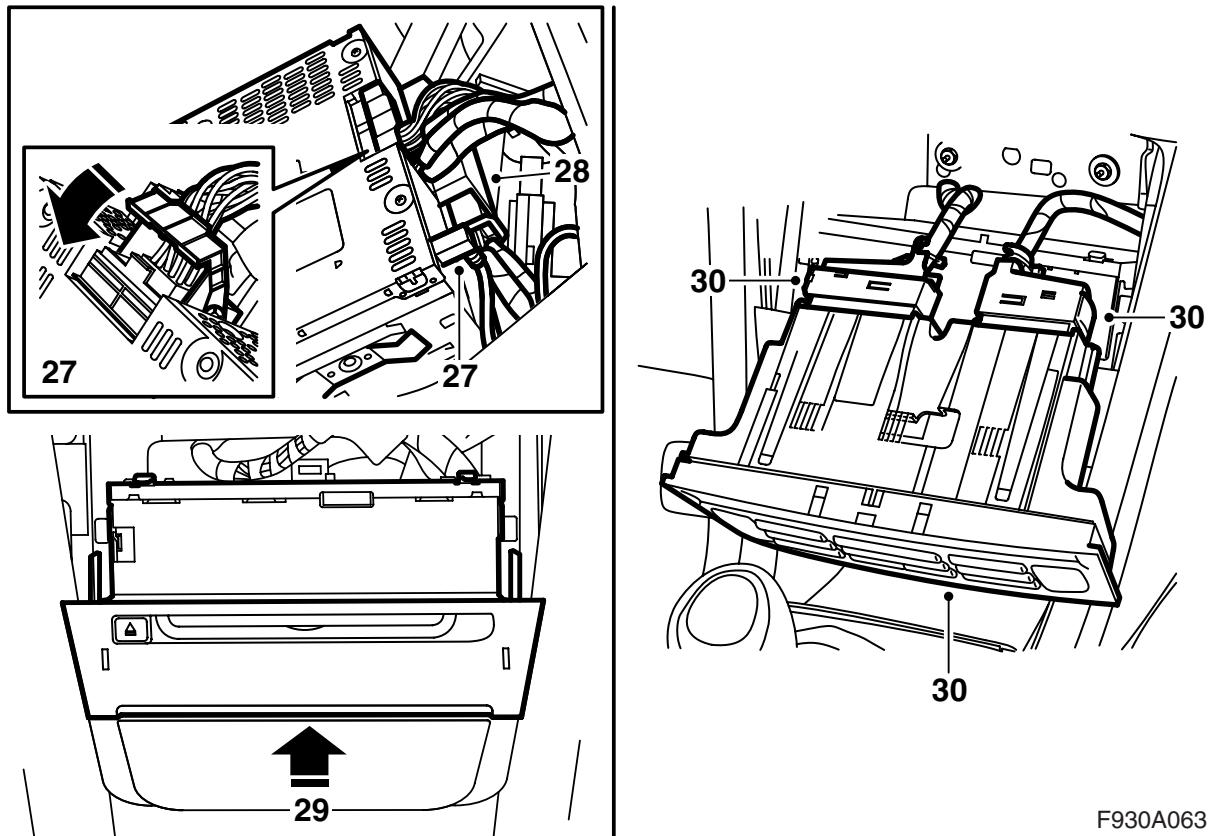
- 19 拆卸連接至位置 2 的光纖電纜，方法是打開接頭的鎖，小心提起卡榫。
- 20 拆卸附件套件中光纖電纜接頭的保護件。
- 21 安裝保護件至拆卸的光纖電纜的接頭上。
- 22 將附件套件光纖電纜的接頭，安裝至收音機主單元小接頭中的位置 2。安裝鎖件。
- 23 將小接頭裝入大接頭中。

重要事項

按照記錄的位置安裝小接頭，注意其極易裝錯。



- 24 找到 CD 放送機 /CD 換片機的電源線束。此接頭由一塊膠布固定在收音機主單元背後電纜捆中。取下膠布，拉出線束。
- 25 拆卸置於 CD 放送機 /CD 換片機上端的運輸保護件。將 CD 放送機 /CD 換片機裝入收音機主單元支架上的位置中。
- 26 將 CD 放送機 /CD 換片機的電源接頭，裝入附件套件光纖電纜的接頭中。



F930A063

- 27 連接收音機主單元的接頭。
- 28 連接 CD 放送機 /CD 換片機的接頭。
- 29 安裝收音機主單元。
- 30 連接空調系統的操縱面板並且安裝。
- 31 接入故障檢測工具，選擇車型及年型，選擇“A11”，再選“Add/Remove”，選擇附件並選擇“Add”。
- 32 檢查 CD 放送機 /CD 換片機的功能。

從 CD 放送機換裝 CD 換片機

- 接入故障檢測工具，選擇車型及年型，選擇“Al1”，再選“Add/Remove”，選擇附件並選擇“Remove”。
- 執行本安裝說明書中第 1-5 點。
- 拔下 CD 放送機的接頭。
- 使用拆卸工具 84 71 203 拆卸 CD 放送機。
- 執行本安裝說明書中第 25 點和第 27-32 點。
- 接入故障檢測工具，選擇車型及年型，選擇“Al1”，再選“Add/Remove”，選擇附件並選擇“Add”。