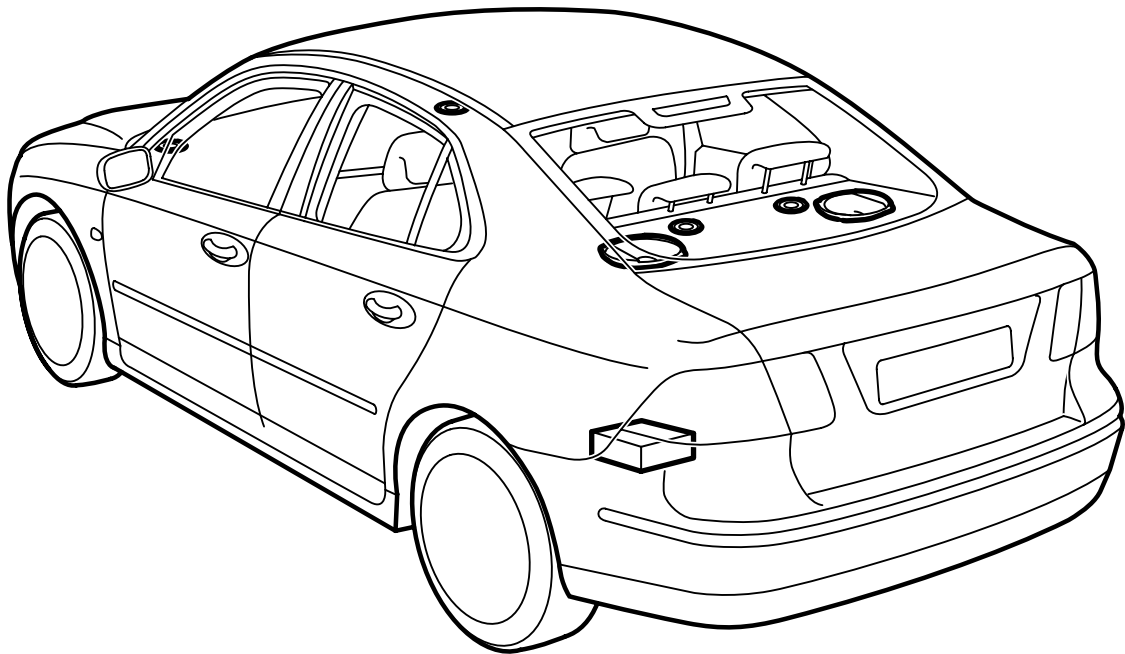




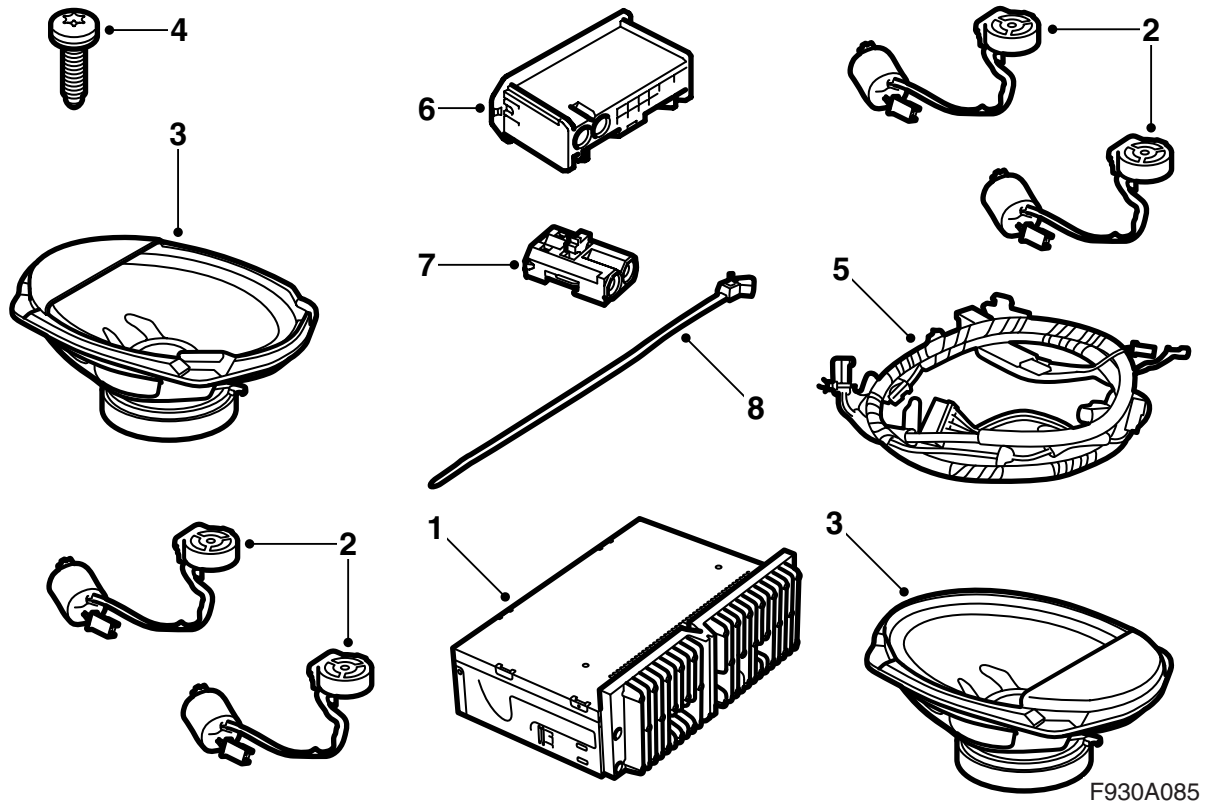
**MONTERINGSANVISNING · INSTALLATION INSTRUCTIONS  
MONTAGEANLEITUNG · INSTRUCTIONS DE MONTAGE**

**Saab 9-3 4 門車型 M03-**  
音響系統升級至 Prestige 300

Accessories Part No.	Group	Date	Instruction Part No.	Replaces
<b>12 787 154 32 000 556</b>	<b>9:36-22</b>	<b>Feb 05</b>	<b>12 788 464</b>	<b>12 788 464 Nov 02</b>



F930A084



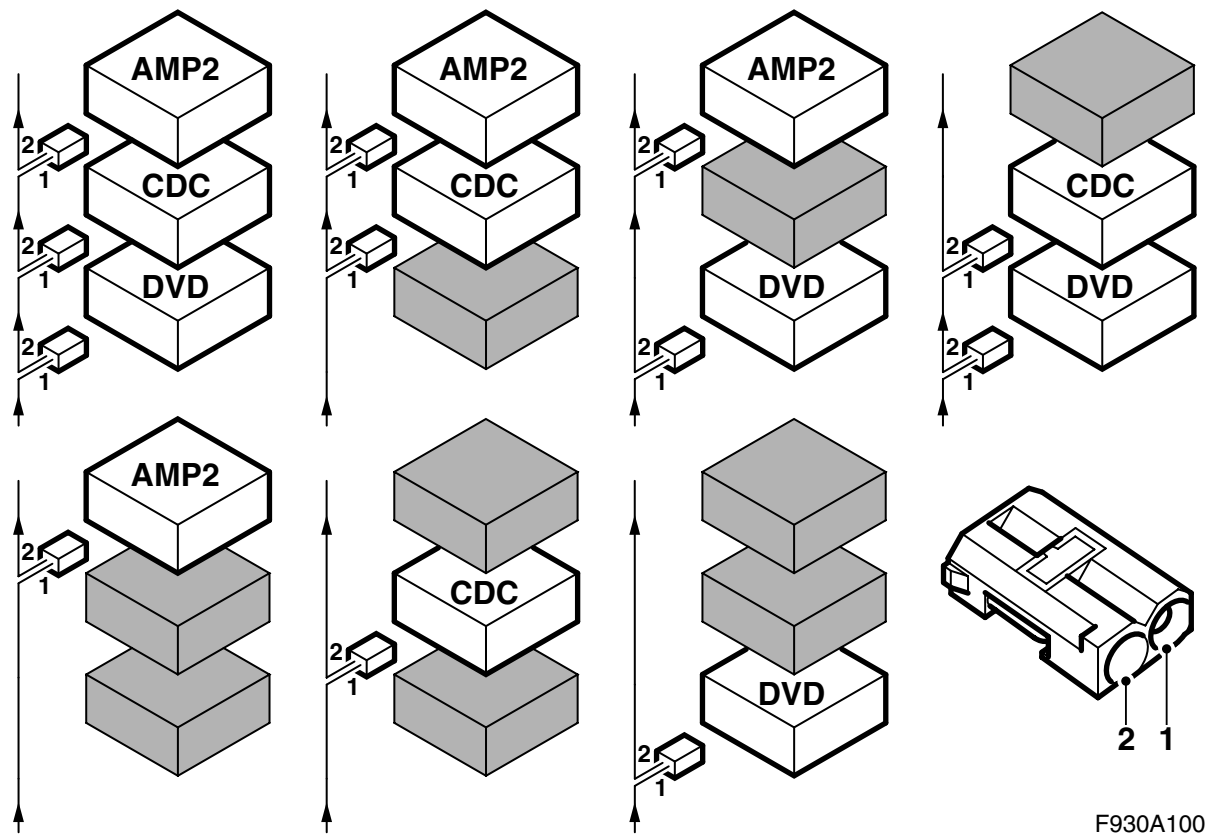
F930A085

- 1 放大器
- 2 高音喇叭 (x4)
- 3 低音喇叭 (x2)
- 4 螺絲 (x8)
- 5 線束
- 6 接頭罩
- 7 光纖電纜接頭，2 電樁頭
- 8 導線箍
- 9 光纖導線 (圖中沒有) (僅用於在行李廂支架上安裝有其他設備的情況下)

**另外要求下列零件 (分別訂購)**

行李廂中設備的支架 (某些汽車) 包括:

- 支架
- 螺栓 (x3)
- 螺母
- 鎖緊螺母
- 側飾板



F930A100

## 匯流排數據溝通

汽車電子系統的許多部分靠匯流排溝通。共有三種不同形式的匯流排數據溝通：P 匯流排 (Powertrain Bus，傳動系匯流排)，I 匯流排 (Instrument Bus，儀錶匯流排) 和 O 匯流排 (Optic bus，光纖匯流排)。音響系統以及電子地圖尋路系統和電話系統等，經由 O 匯流排進行數據溝通。

O 匯流排為光纖式環形匯流排。兩根光纖導線連接至匯流排上的每個控制盒，一根光纖導線用於接收，一根光纖導線用於發送。接收的資訊由每個控制盒從光信號轉換成電子信號，然後在發送時再轉換回光信號。O 匯流排的數據傳輸速度為 25 Mbit/s。

## 重要事項

非常重要，連接至 O 匯流排的元件，應該按照一種特殊的順序連接，參見圖示，並且環電路時刻處於閉合狀態。

如果不按照本安裝說明書中介紹的方式連接，會導致汽車的一些系統不起作用。

AMP1 是左座椅下的一個放大器

AMP2 是後中央接線盒旁邊的一個放大器

CDC 是後中央接線盒旁邊的一個 CD 換片機

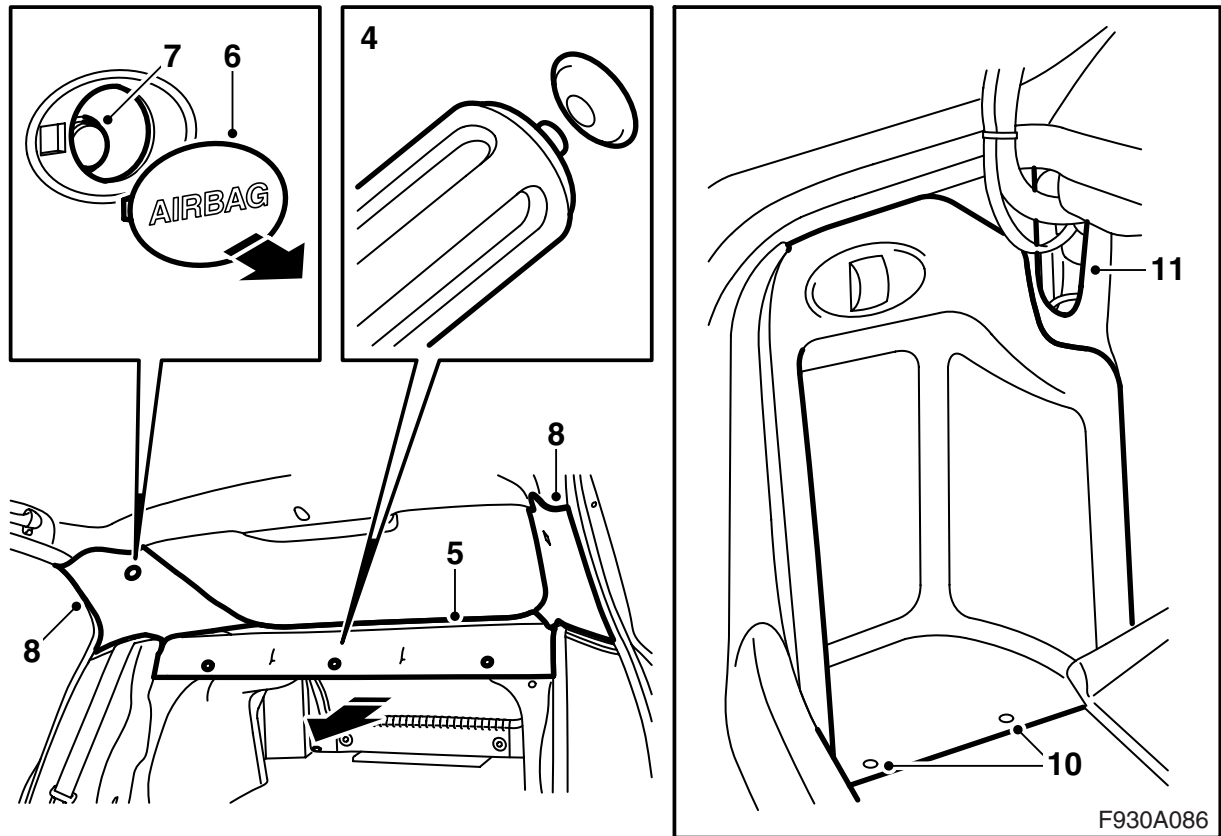
DVD 是後中央接線盒旁邊的一個 DVD 放送機

在安裝一個連接至 O 匯流排的新設備時，重要的是，要使其連接在已有設備的正確一側。

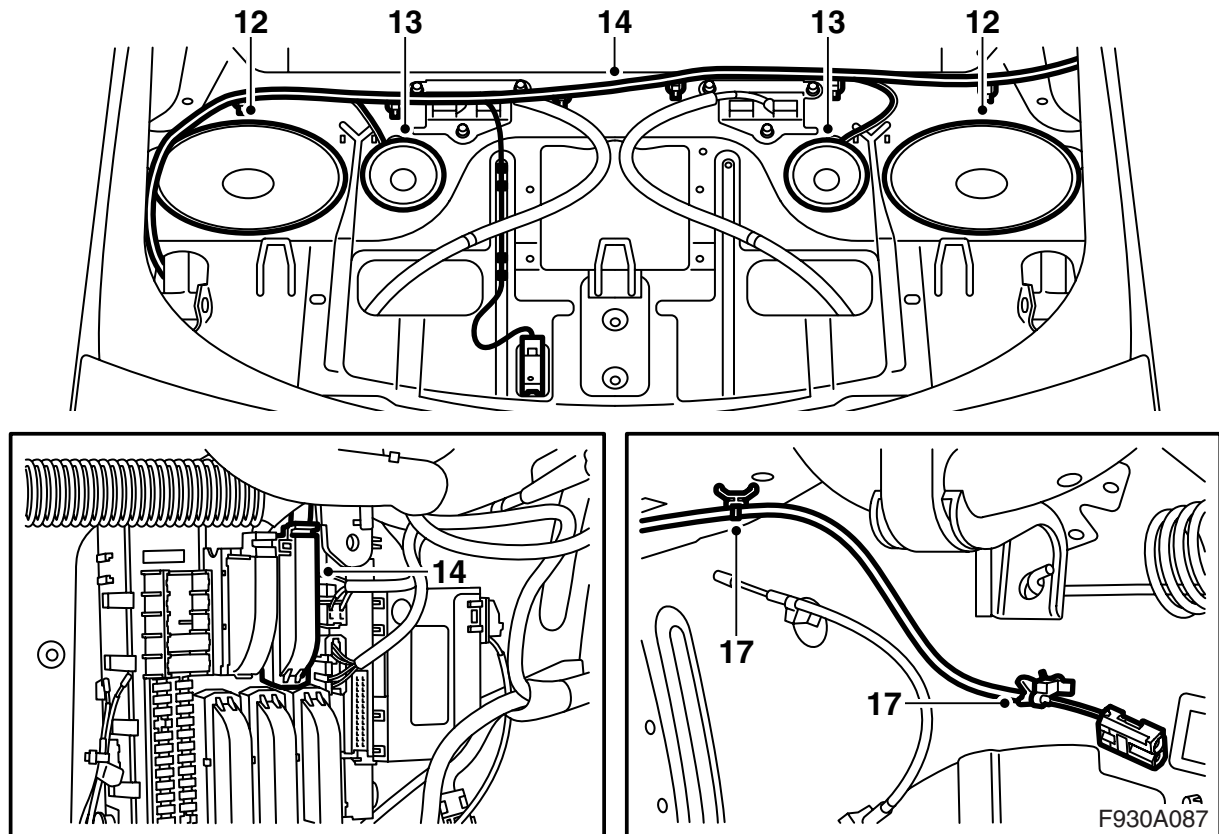
## 重要事項

在接觸光纖電纜的操作中應該小心謹慎，以避免引起信號錯誤。

- 非常重要，接頭中的兩根導線不得混淆。
- 電纜不得絞接。
- 電纜導線不得以小於 25mm 的半徑弧度彎曲。
- 電纜不得承受高於 85° C 的溫度。
- 電纜導線端頭應該沒有髒物。
- 電纜導線不得遭受任何打擊，導致透明的塑膠鍍裝變白，因此引起光強度降低。這樣會產生數據溝通中斷。
- 電纜導線不得碰到鋒利邊緣，這樣會導致信號減弱。



- 1 打開行李廂蓋。
- 2 拆卸電瓶負極電纜，從點火開關中拔出車鑰匙。
- 3 摺倒後座的靠背。
- 4 拆卸固定擱物板飾板的卡扣。
- 5 向前豎直拉出擱物板飾板。
- 6 拆卸 C 柱飾板的飾蓋。使用拆卸工具 82 93 474。
- 7 鬆開 C 柱飾板的螺絲。不要將螺絲完全擰出，因為螺絲上有一個膨脹件會因此失落。
- 8 拆卸 C 柱飾板，方法是小心地連同螺絲一起，向前拽飾板。
- 9 向前折行李廂地板。
- 10 拆卸槽口，位置在行李室左側的側面裝飾上，並翻下槽口，朝向右側。
- 11 拆卸左側飾板的卡扣，摺開飾板。在右側進行同樣的操作。

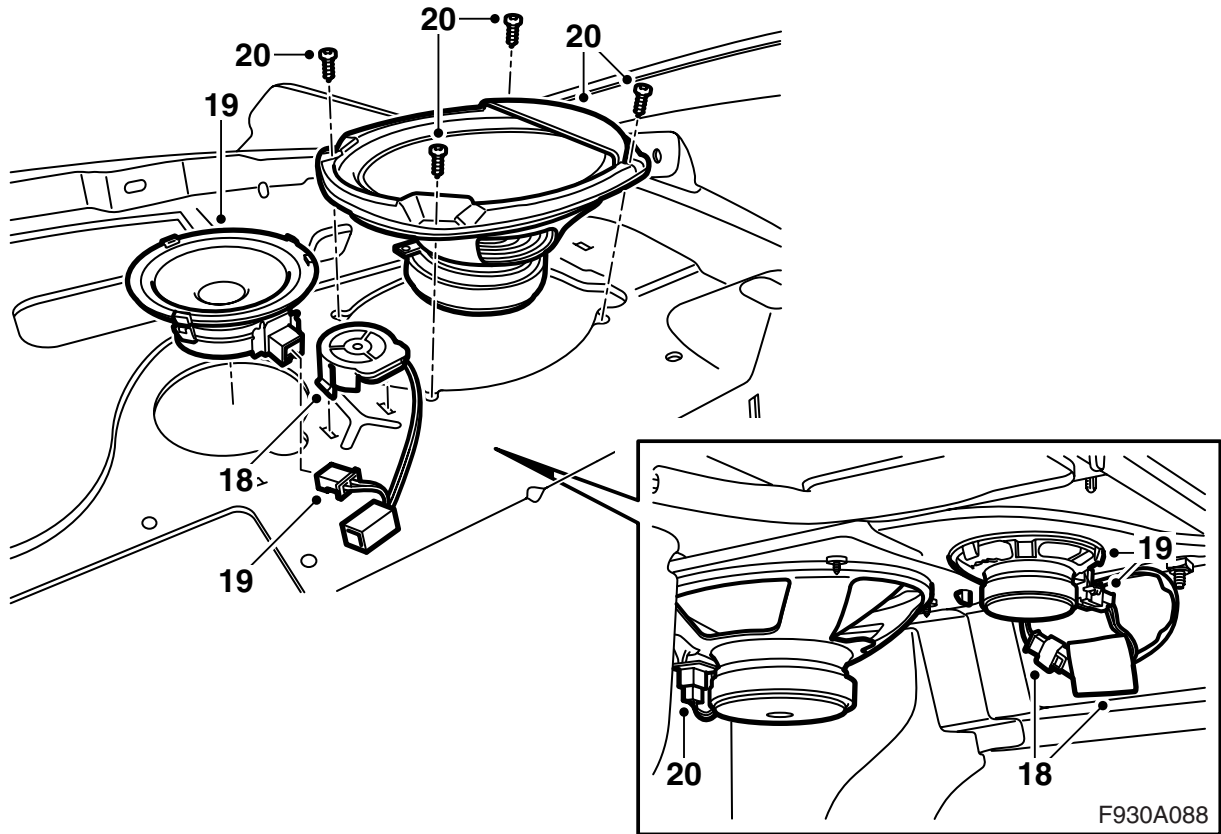


- 12 拆卸低音喇叭的蓋子，方法是從底端向上壓。
- 13 拆卸擱物板中寬頻帶喇叭的接頭，拆卸喇叭。
- 14 拆卸擱物板的線束，並且拆卸後中央接線盒中的接頭。
- 15 在擱物板之上安裝新的線束並且連接。
- 16 在擱物板中寬頻帶喇叭的孔中，將喇叭導線佈設下來。
- 17 在汽車右側將光纖導線佈設下來，用一個導線箍固定。

### 重要事項

在接觸光纖電纜的操作中應該小心謹慎，以避免引起信號錯誤。

- 電纜導線不得以小於 25mm 的半徑弧度彎曲。
- 電纜導線不得遭受任何打擊，導致透明的塑膠鍍裝變白，因此引起光強度降低。這樣會產生數據溝通中斷。
- 電纜導線不得碰到鋒利邊緣，這樣會導致信號減弱。

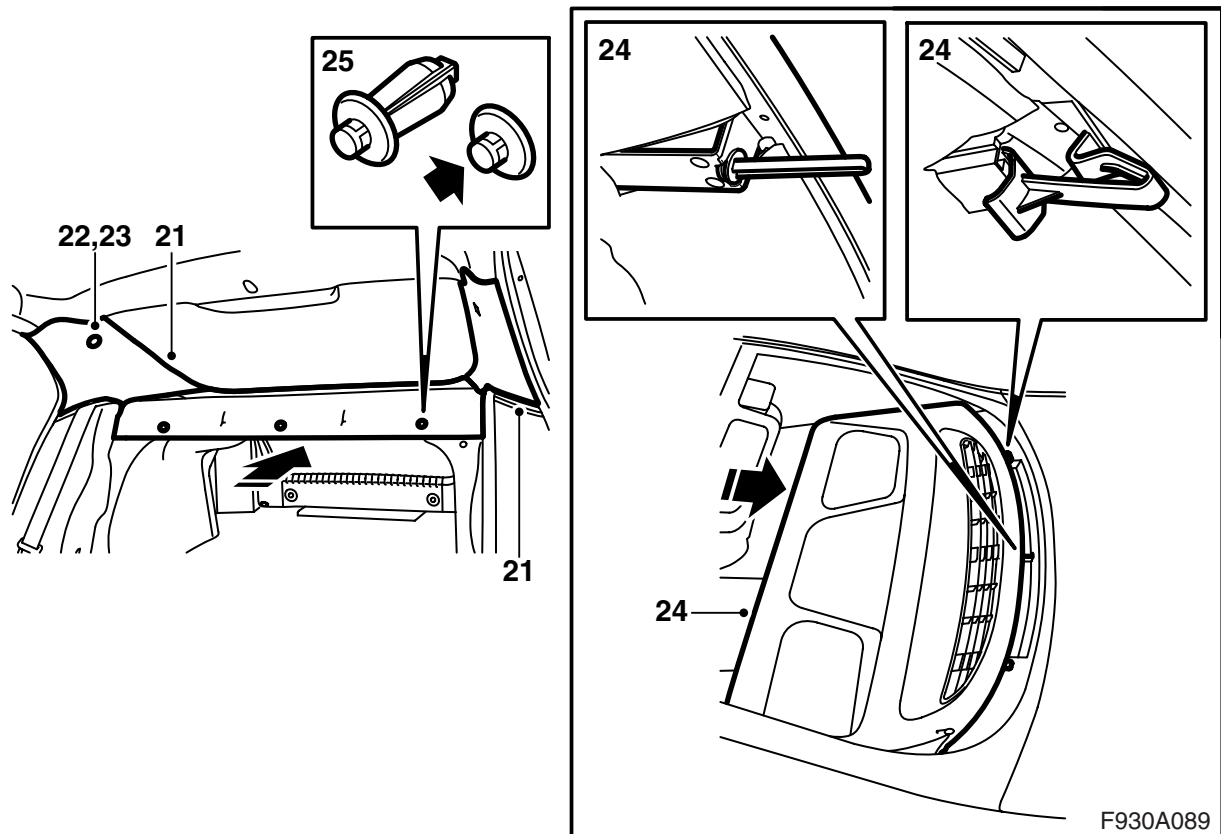


- 18 安裝高音喇叭，方法是將其壓緊至孔中。連接喇叭導線，並且將泡沫塑膠套筒穿在接頭的各自線束上。

### 注意

高音喇叭的安裝方式是，使接頭朝向不同方向。

- 19 連接並且安裝寬頻帶喇叭。  
20 連接低音喇叭，安裝方式是使各自蓋罩朝向一邊。



21 將 C 柱飾板安裝到位。注意使螺絲和膨脹件處於正確位置。

### ⚠ 警告

安裝操作要小心，不要損壞碰撞氣簾。若碰撞氣簾損壞，會導致其在側面碰撞時，不能為乘車者提供設計的保護。

22 擰緊螺絲。

**擰緊扭力 2 牛頓米 (1.5 磅力英尺)**

23 安裝 C 柱飾板的飾蓋。

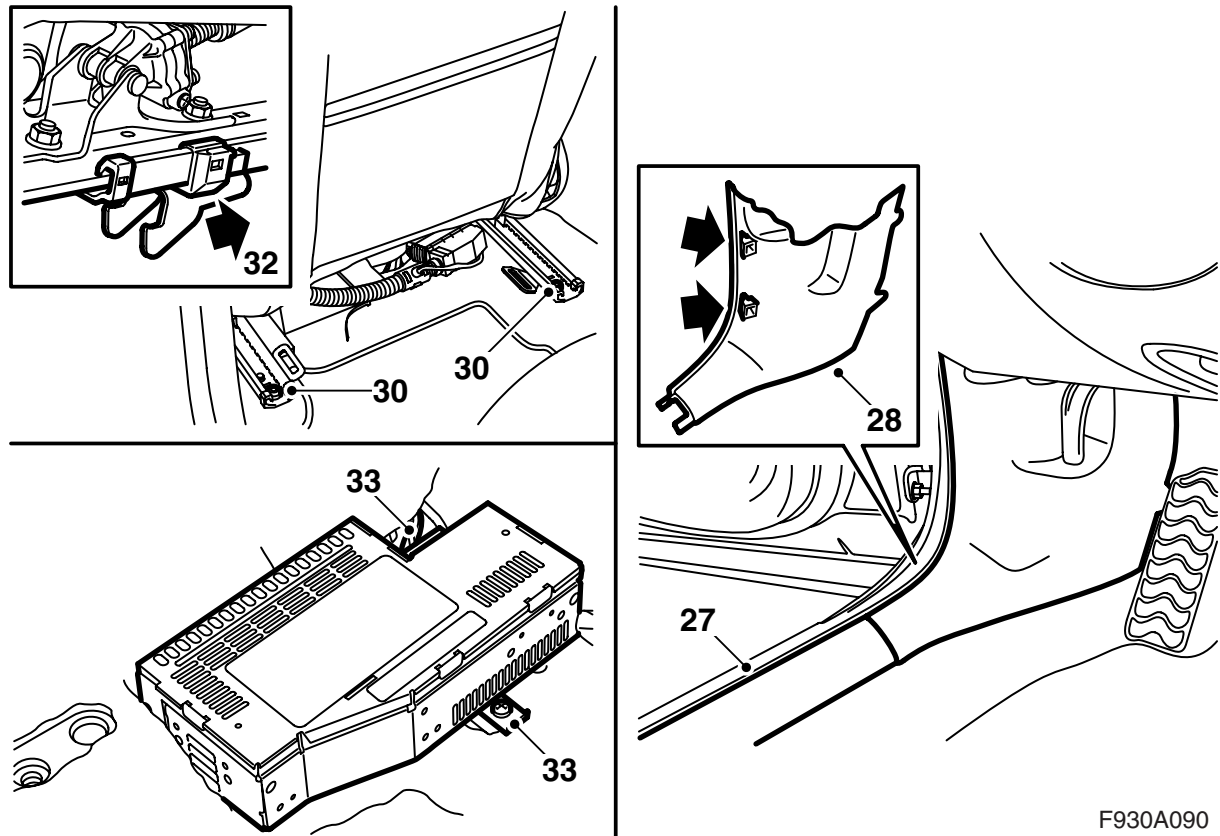
24 推入擱物板飾板。注意定位件要確實插入擱物板的固定座中。

25 安裝擱物板飾板的卡扣。

26 升起靠背。檢查靠背是否鎖定。

**沒有後中央接線盒旁邊的支架的汽車：**繼續第 27 點。

**安裝有後中央接線盒旁邊的支架的汽車：**繼續第 62 點。

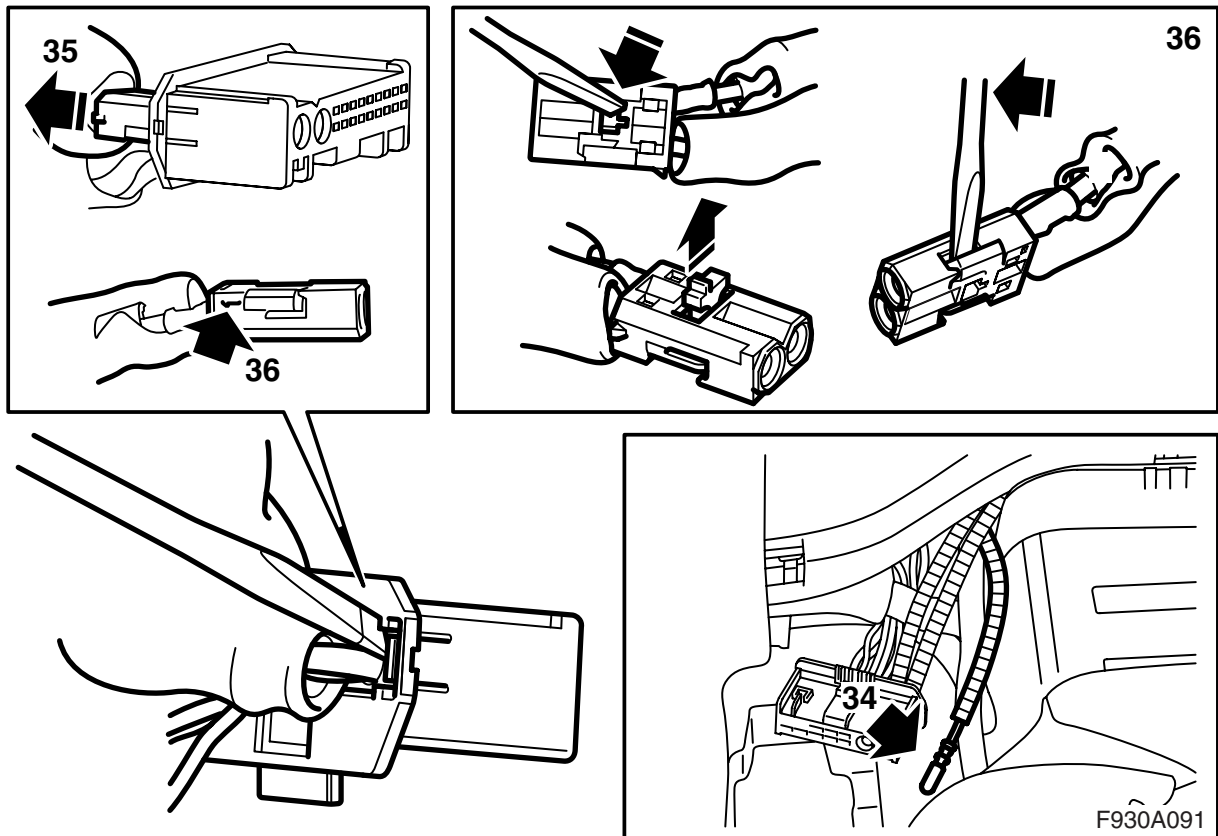


F930A090

#### 沒有後中央接線盒旁邊的支架的汽車

- 27 拆卸汽車左側的前護檻板。
- 28 拆卸左側 A 柱飾板下部。
- 29 將左前座椅置於最靠前位置，向前摺倒靠背。
- 30 拆卸座椅的兩個後固定螺絲。
- 31 將座椅向前傾斜。
- 32 將座椅向後拉，使固定鉤脫開。向後摺倒整個座椅。
- 33 拆卸放大器。





#### 沒有後中央接線盒旁邊的支架的汽車

34 找到放大器旁邊的有綠色記號的光纖導線。

**如果沒有顏色記號並且在後中央接線盒旁邊沒有支架：**按照本安裝說明書的第 58 和 59 點操作，用燈照亮放大器旁邊的光纖導線，查看行李廂中的光纖導線，以便辨認出相應的光纖導線。用一塊膠布做記號。

35 從放大器的接頭上拔出光纖導線的插頭（小插頭）。

36 拆卸連接至位置 1 的光纖電纜，方法是打開接頭的鎖件，小心提起卡榫。

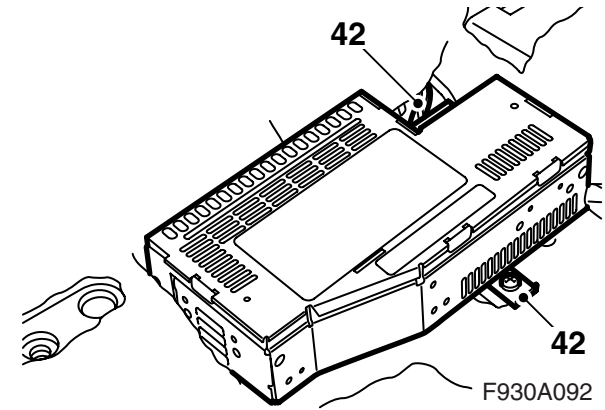
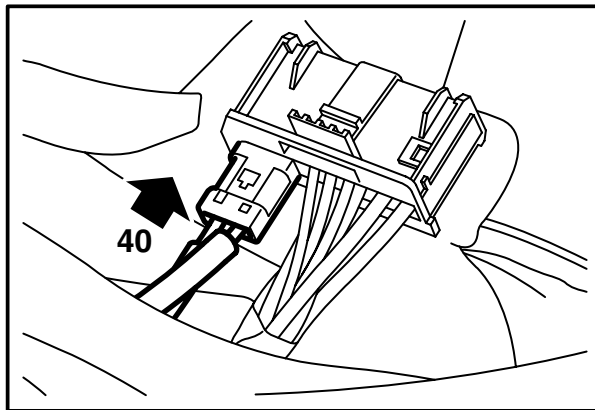
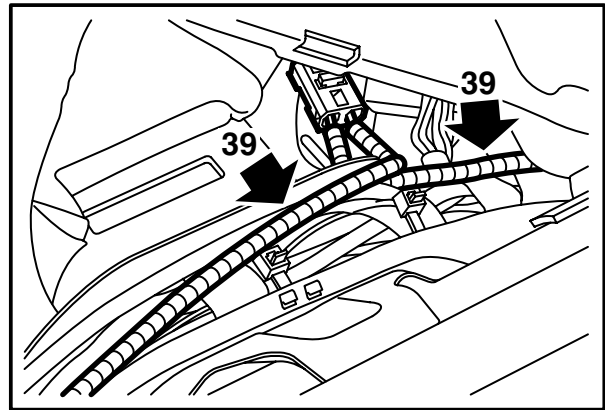
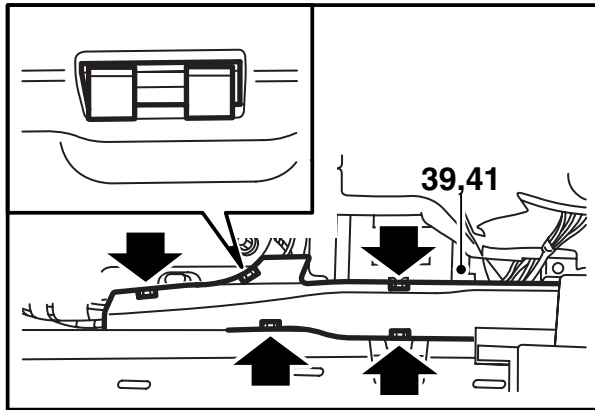
37 拆卸附加光纖導線接頭上的保護件。

38 將保護件安裝至卸下的光纖電纜的接頭上，並且小心地將光纖電纜置於一邊，避免被損傷。

### 重要事項

在接觸光纖電纜的操作中應該小心謹慎，以避免引起信號錯誤。

- 非常重要，接頭中的兩根導線不得混淆。
- 電纜導線不得以小於 25mm 的半徑弧度彎曲。
- 電纜導線端頭應該沒有髒物。
- 電纜導線不得遭受任何打擊，導致透明的塑膠鍍裝變白，因此引起光強度降低。這樣會產生數據溝通中斷。
- 電纜導線不得碰到鋒利邊緣，這樣會導致信號減弱。



#### 沒有後中央接線盒旁邊的支架的汽車

39 拆卸線槽的蓋子，檢查光纖導線沒有彎折，安裝光纖導線的接頭至放大器小接頭的位置 1。安裝鎖定位。

41 安裝導線槽的蓋子，摺回墊毯並且將接頭和導線從墊毯的孔穿出。

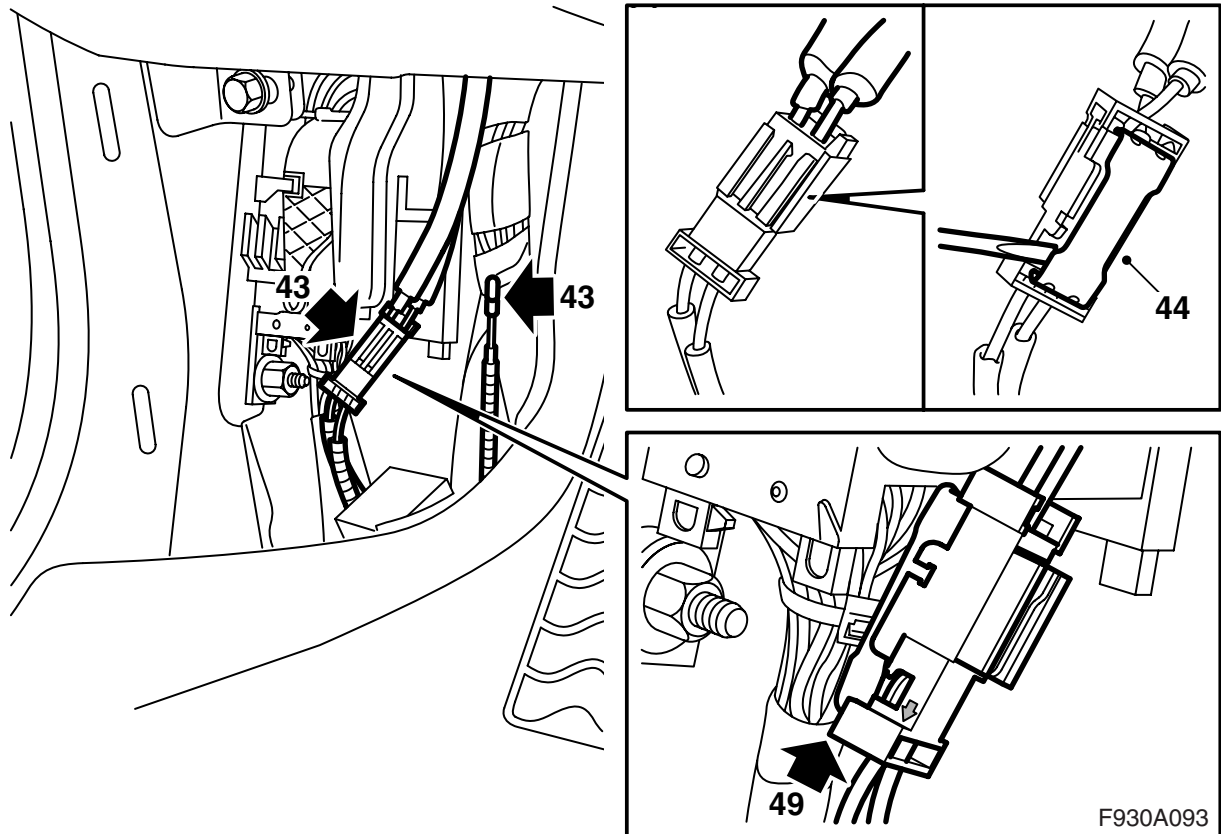
42 連接並且安裝放大器。

#### 重要事項

在接觸光纖電纜的操作中應該小心謹慎，以避免引起信號錯誤。

- 非常重要，接頭中的兩根導線不得混淆。
- 電纜導線不得以小於 25mm 的半徑弧度彎曲。
- 電纜導線端頭應該沒有髒物。
- 電纜導線不得遭受任何打擊，導致透明的塑膠鍍裝變白，因此引起光強度降低。這樣會產生數據溝通中斷。
- 電纜導線不得碰到鋒利邊緣，這樣會導致信號減弱。

40 將小接頭裝入大接頭中。



#### 沒有後中央接線盒旁邊的支架的汽車

- 43 找到左下 A 立柱旁邊的單獨的光纖導線和帶連接的光纖導線的插頭 (由膠布貼在線槽上)。

#### ⚠ 警告

紅色可見光屬於 1 級鐳射。不要在近距離用眼睛直視光纖或控制盒的接頭。眼睛和光源之間的距離若小於 20mm，意味著光線會使眼睛受傷。

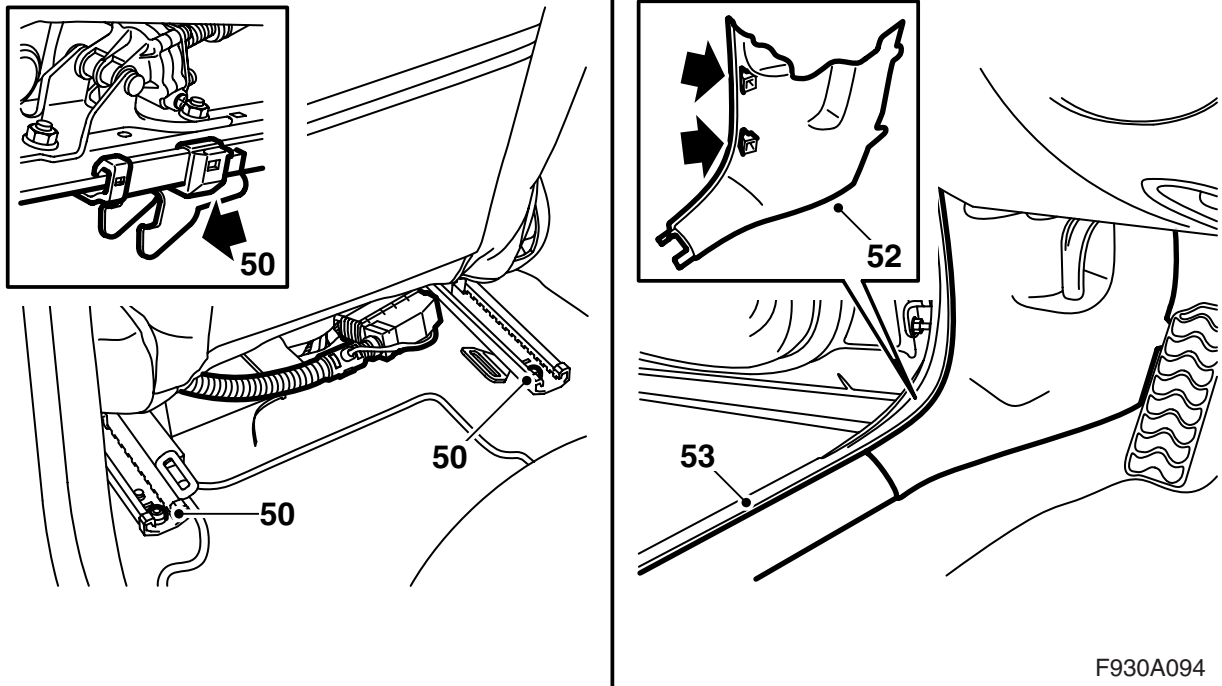
- 44 提起插頭的鎖片。  
45 從插頭中箭頭朝外處、對著光纖導線的位置上，拆卸光纖導線。

- 46 拆卸單獨的光纖導線的固定膠布。  
47 拆卸接頭的保護件。  
48 將保護件安裝至卸下的光纖電纜的接頭上，並且小心地將光纖電纜置於一邊，避免被損傷，並且將其置於線束背後。  
49 安裝連接件至接頭的新的光纖導線上，安裝鎖片。

#### 重要事項

在接觸光纖電纜的操作中應該小心謹慎，以避免引起信號錯誤。

- 非常重要，接頭中的兩根導線不得混淆。
- 電纜導線不得以小於 25mm 的半徑弧度彎曲。
- 電纜導線端頭應該沒有髒物。
- 電纜導線不得碰到鋒利邊緣，這樣會導致信號減弱。



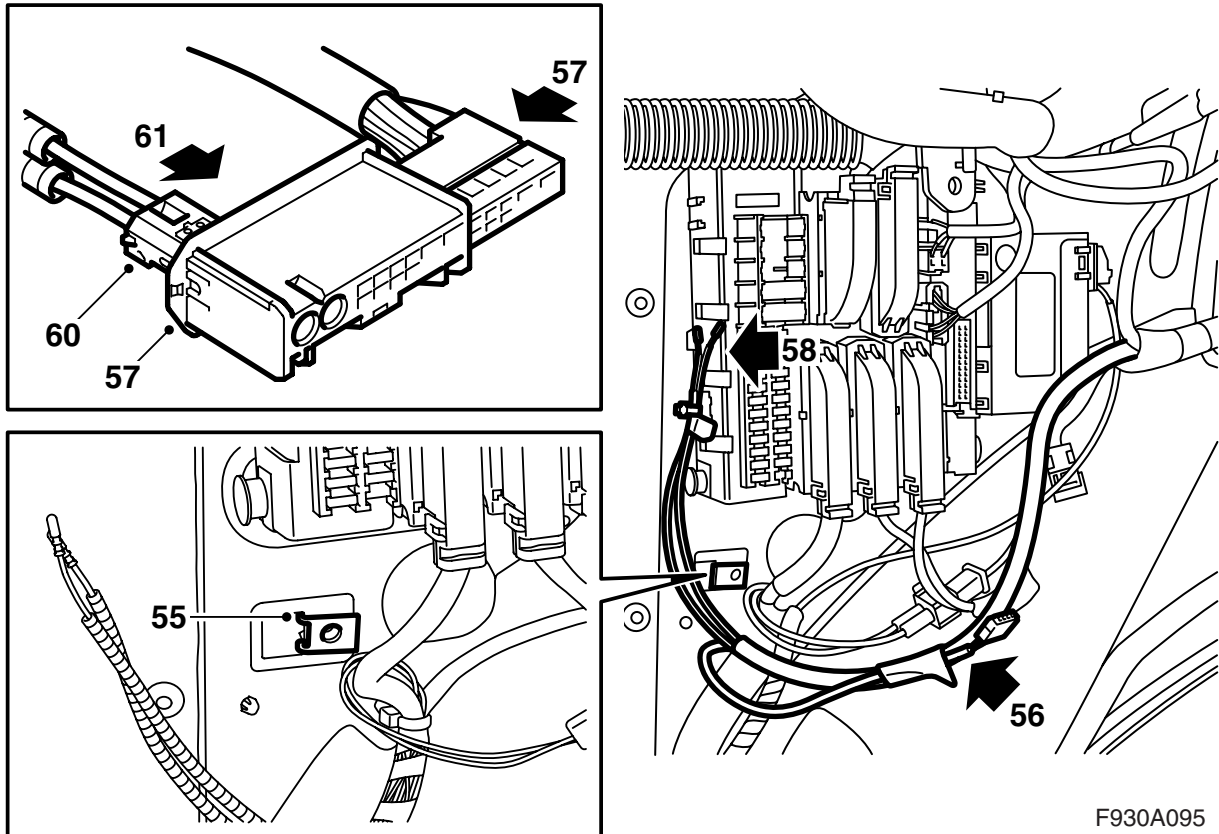
F930A094

**沒有後中央接線盒旁邊的支架的汽車**

50 將座椅置於正確位置，注意使固定鉤處於固定座中的正確位置上，安裝後固定螺絲。

**擰緊扭力 30 牛頓米 (22 磅力英尺)**

- 51 向後移動座椅，恢復座椅靠背的位置。
- 52 安裝 A 柱飾板。
- 53 安裝門框護檻板。



#### 沒有後中央接線盒旁邊的支架的汽車

- 54 將支架安放在行李廂中。
- 55 在後中央接線盒旁邊的四方孔中，安裝鎖緊螺母。
- 56 找出後中央接線盒旁邊的放大器接頭。拆卸膠布並且拉出接頭。
- 57 安裝放大器接頭蓋罩。
- 58 找出後中央接線盒旁邊的光纖導線。
- 59 拆卸光纖導線連接件上的保護件。

- 60 將光纖導線的有綠色記號的連接件，裝入操縱單元的小接頭的位置 1，將光纖導線沒有記號的連接件，裝入小接頭的位置 2。

#### 重要事項

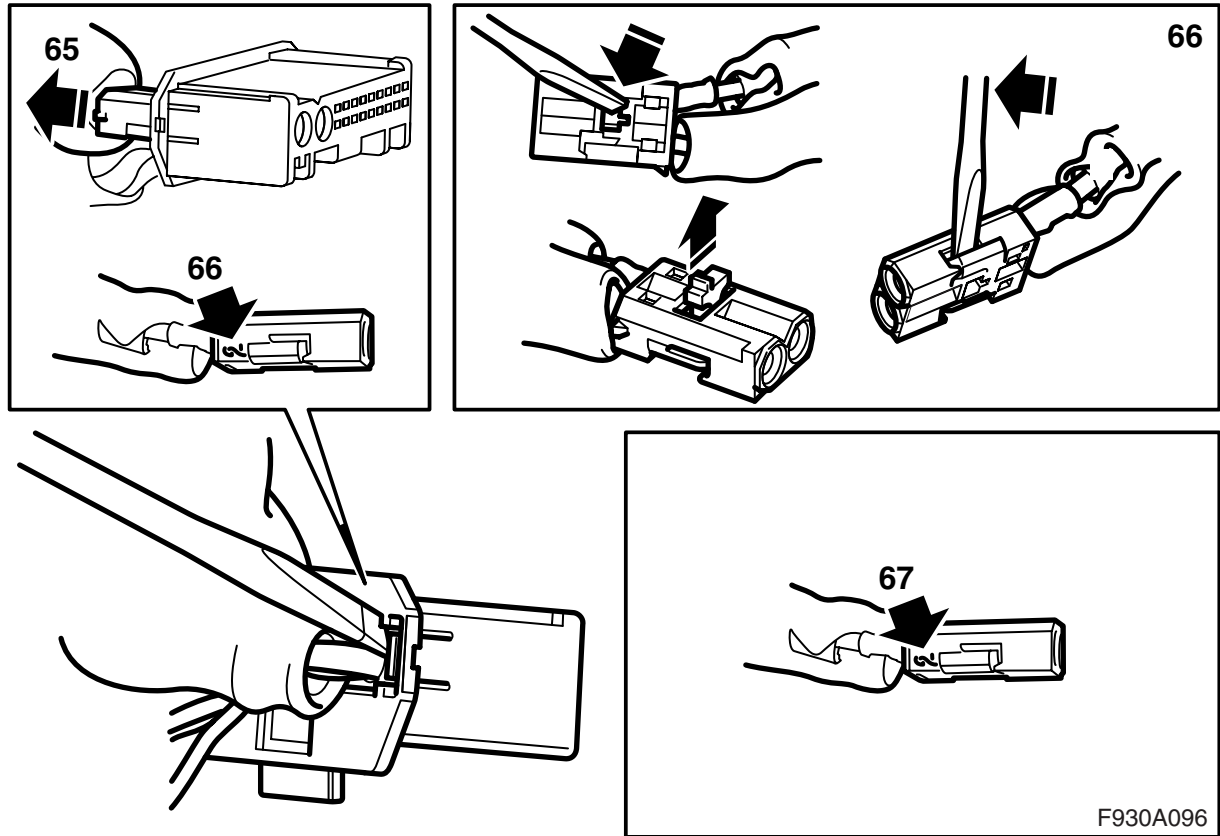
對於沒有綠色記號的光纖導線而言，將以前用膠布做記號的光纖導線裝入位置 2，另外的沒有記號的連接件，應該裝入位置 1。

安裝鎖定件。

- 61 將小接頭裝入大接頭中。  
從第 73 點繼續。

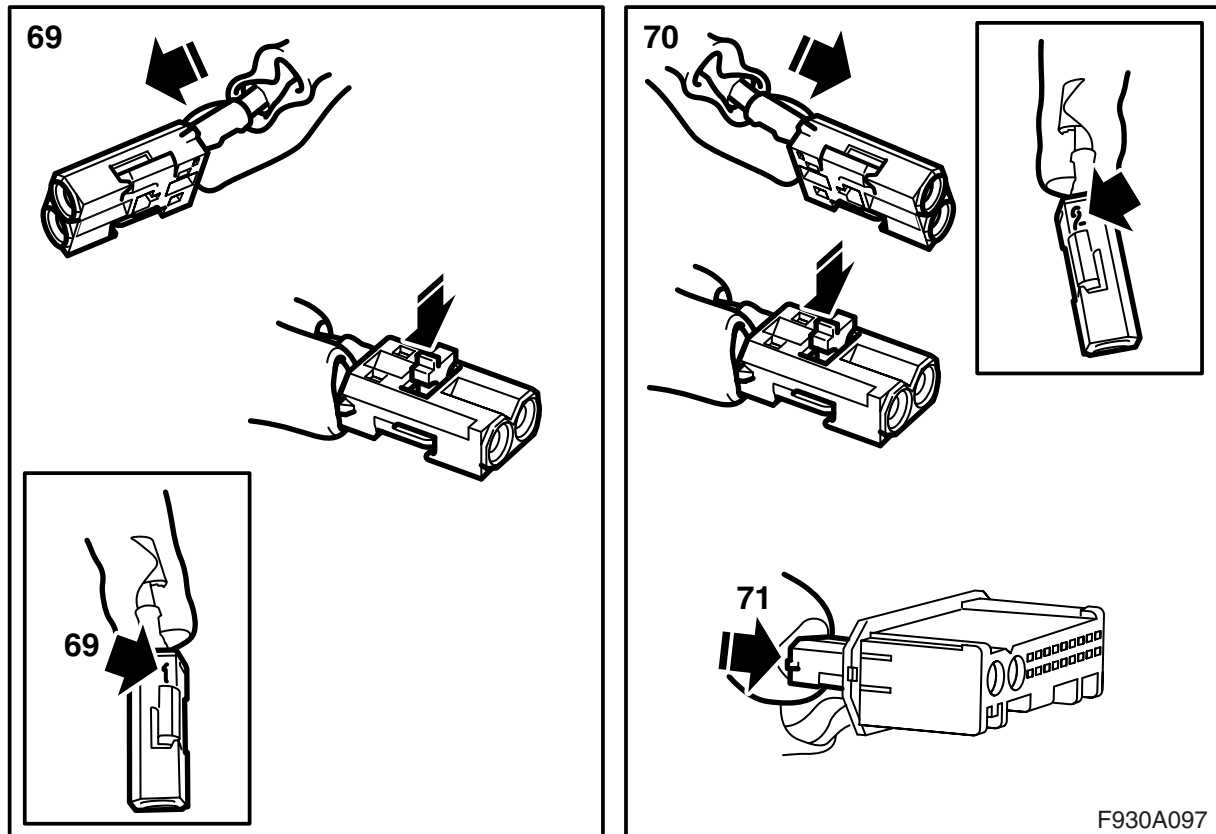
#### 警告

紅色可見光屬於 1 級鐳射。不要在近距離用眼睛直視光纖或控制盒的接頭。眼睛和光源之間的距離若小於 20mm，意味著光線會使眼睛受傷。



#### 安裝有後中央接線盒旁邊的支架的汽車

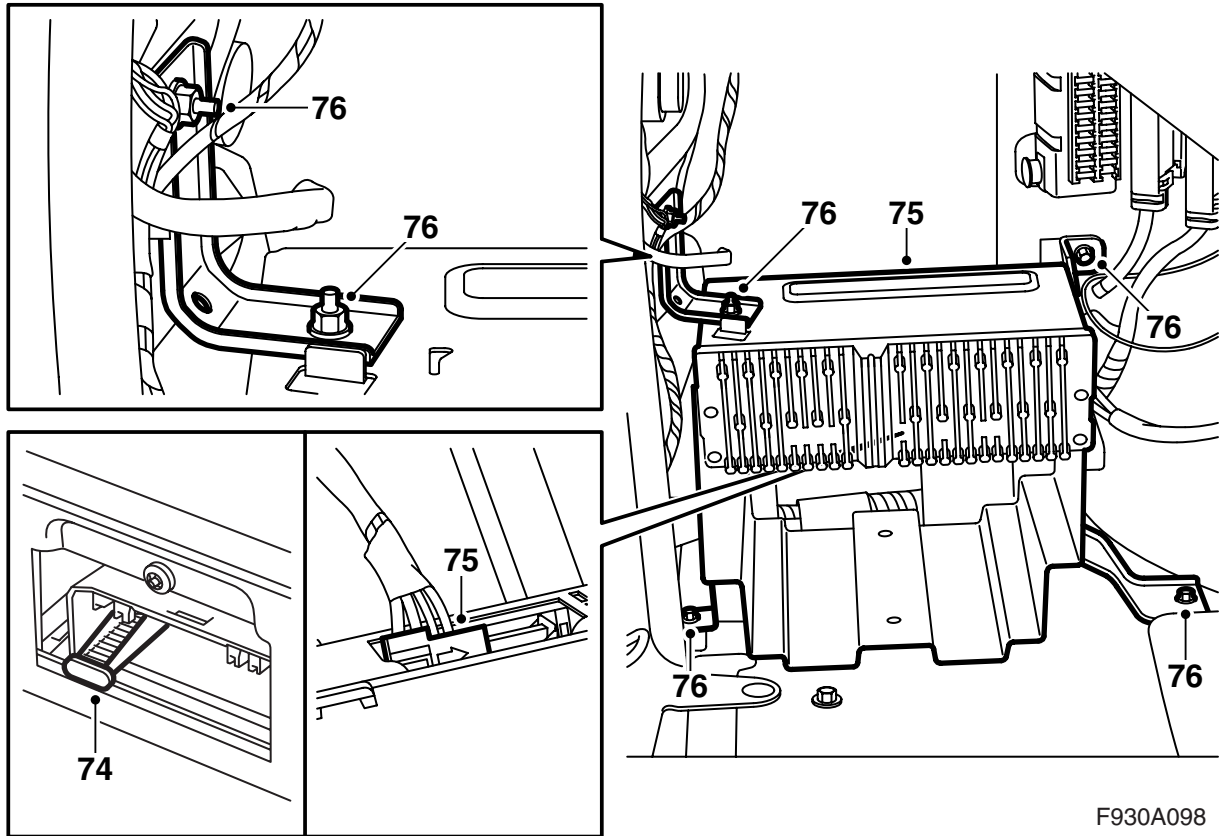
- 62 拆卸支架並且取出，以方便安裝操作。
- 63 找出後中央接線盒旁邊的放大器接頭。拆卸膠布並且拉出接頭。
- 64 安裝放大器接頭蓋罩。
- 65 **後中央接線盒旁邊安裝有 CD 換片機或 DVD 放送機：**拆卸 CD 換片機或 DVD 放送機的接頭，拆卸大接頭上的小接頭。
- 後中央接線盒旁邊安裝有 CD 換片機和 DVD 放送機：**拆卸 CD 換片機的接頭，並且拆卸大接頭上的小接頭。
- 66 **安裝有 CD 換片機和 / 或 DVD 放送機：**拆卸連接至卸下接頭的位置 2 的光纖電纜，方法是打開接頭的鎖，小心提起卡榫。
- 67 **安裝有 CD 換片機和 / 或 DVD 放送機：**將光纖導線連接件，安裝至套件接頭的位置 2。
- 68 **安裝有 CD 換片機和 / 或 DVD 放送機：**拆卸光纖導線附件套件的連接件的保護件。



F930A097

#### 安裝有後中央接線盒旁邊的支架的汽車

- 69 **安裝有 CD 換片機和 / 或 DVD 放送機：** 將套件的光纖導線連接件，安裝至套件接頭的位置 1。安裝鎖定件。
- 70 **安裝有 CD 換片機和 / 或 DVD 放送機：** 將套件的光纖導線的另外連接件，安裝至卸下的接頭的位置 2。安裝鎖定件。
- 71 **安裝有 CD 換片機和 / 或 DVD 放送機：** 將小接頭裝入 CD 換片機或 DVD 放送機的大接頭中。
- 72 **安裝有 CD 換片機和 / 或 DVD 放送機：** 連接 CD 換片機或 DVD 放送機的接頭。  
從第 73 點繼續。



73 將放大器的接頭穿過支架。

### 重要事項

在接觸光纖電纜的操作中應該小心謹慎，以避免引起信號錯誤。

- 電纜導線不得以小於 25mm 的半徑弧度彎曲。
- 電纜導線不得遭受任何打擊，導致透明的塑膠鎧裝變白，因此引起光強度降低。這樣會產生數據溝通中斷。
- 電纜導線不得碰到鋒利邊緣，這樣會導致信號減弱。

74 拆卸放大器的光纖導線連接件上面的保護件。

### 警告

紅色可見光屬於 1 級鐳射。不要在近距離用眼睛直視光纖或控制盒的接頭。眼睛和光源之間的距離若小於 20mm，意味著光線會使眼睛受傷。

75 安裝放大器至支架上，應該能夠聽到喀嚓一聲響，連接放大器並且調整在支架上的位置。

### 重要事項

在接觸光纖電纜的操作中應該小心謹慎，以避免引起信號錯誤。

- 非常重要的是，接頭中的兩根導線不得混淆。
- 電纜導線不得以小於 25mm 的半徑弧度彎曲。
- 電纜導線端頭應該沒有髒物。
- 電纜導線不得碰到鋒利邊緣，這樣會導致信號減弱。

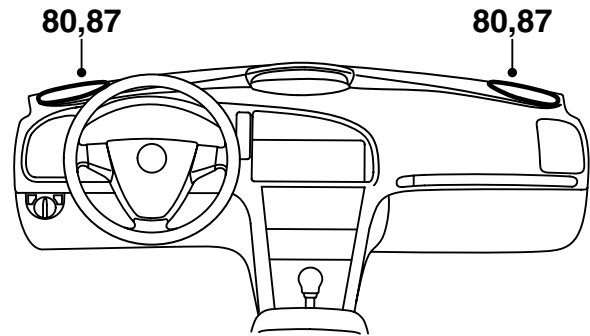
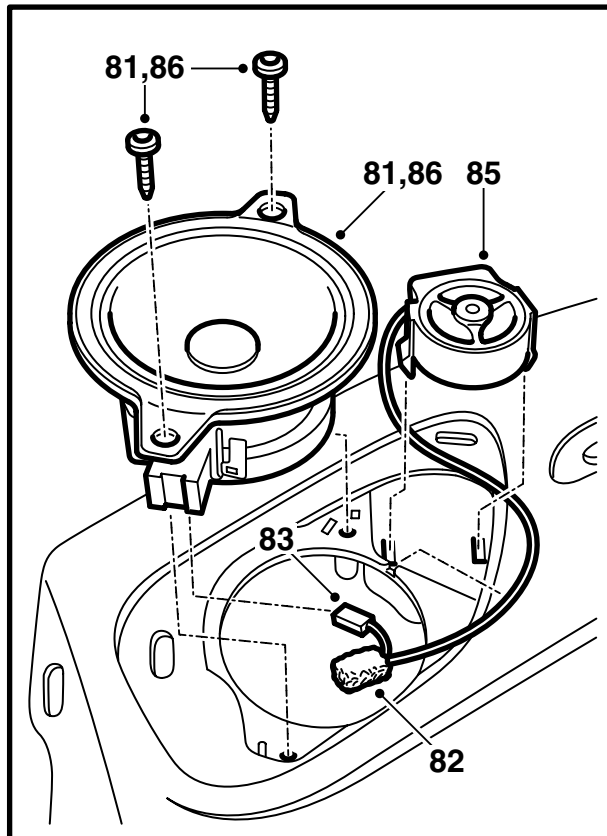
76 安裝支架。也要擰緊支架上端的螺母。

77 安裝側飾板。

78 在行李廂左側飾板中，安裝新的蓋子，翻起右側的蓋子。

79 摺下行李廂地板。





F930A099

- 80 拆卸前喇叭護柵板 (建議使用工具 82 93 474)。
- 81 拆卸寬頻帶喇叭。
- 82 拔下寬頻帶喇叭的接頭，連接至高音喇叭。將泡沫塑膠套筒套上接頭。
- 83 將高音喇叭的接頭連接至寬頻帶喇叭。
- 84 將線束穿下寬頻帶喇叭的孔中，將高音喇叭的線束置於各自的槽中。
- 85 通過將其壓緊在孔中，安裝高音喇叭。
- 86 安裝寬頻帶喇叭。
- 87 安裝喇叭護柵板。
- 88 連接電瓶負極電纜。
- 89 校準時鐘和日期。
- 90 通過將鑰匙插入點火開關中，使遙控器密碼同步。

- 92 接入故障檢測工具，選擇車型及年型，選用 "All" 即“全選”，再選 "Add/Remove" 即“增加/刪除”，選擇所要附件並選擇 "Add" 即“增加”。

### 注意

故障檢測工具有時需要從 TIS 中讀取一個安全代碼。故障檢測工具的螢幕上將顯示如何操作。

- 93 檢查系統是否工作正常。

### 重要事項

所有的鑰匙都必須進行此操作，否則遙控器不起作用。

- 91 作動車窗升降機的防夾傷保護功能，方法是上下運行邊窗兩個來回。可以聽到一個聲響，確認作動已經完成。