

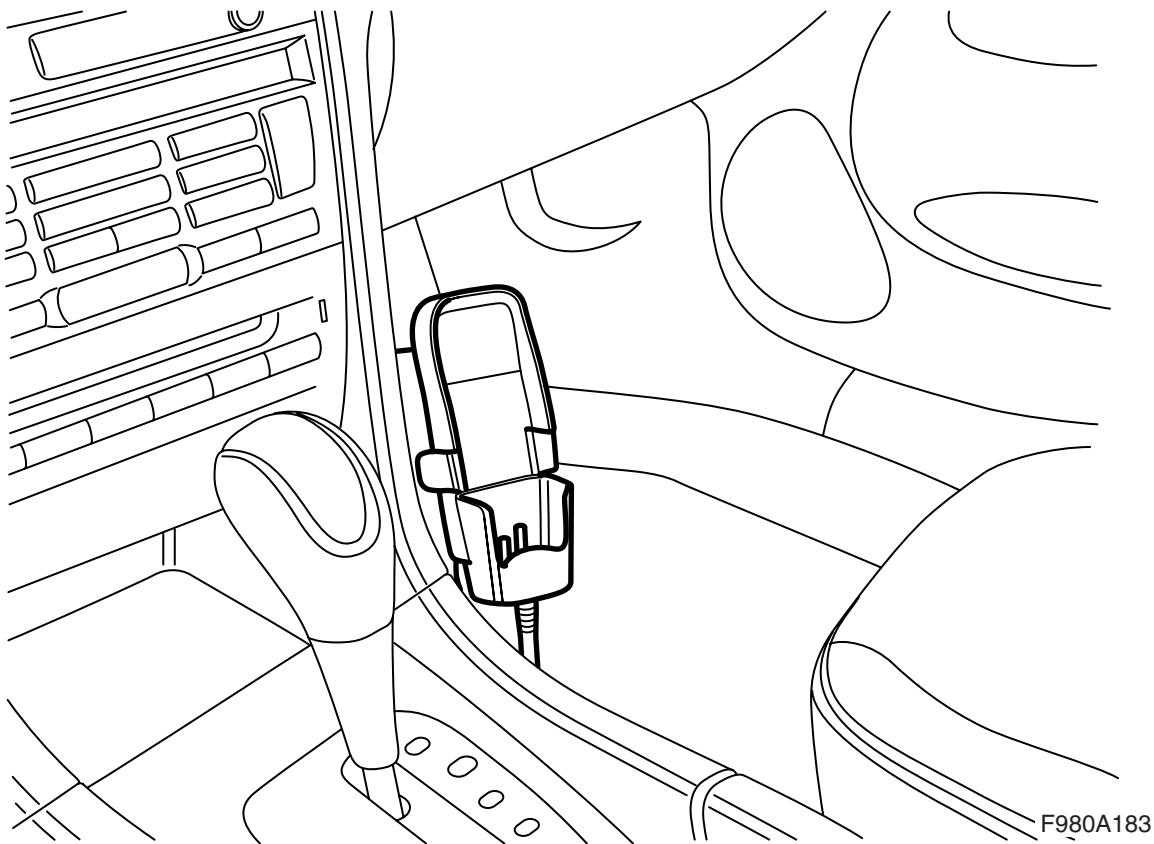


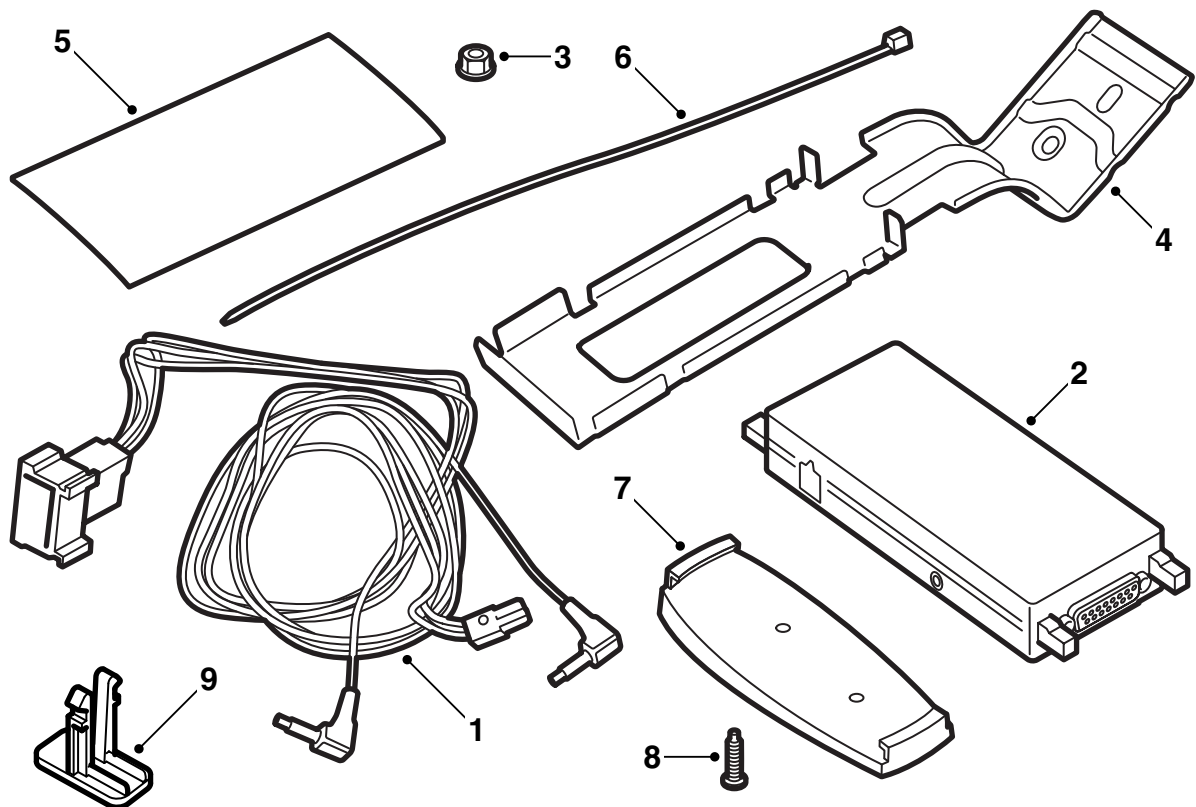
**MONTERINGSANVISNING · INSTALLATION INSTRUCTIONS
MONTAGEANLEITUNG · INSTRUCTIONS DE MONTAGE**

Saab 9-3 M03-

免持聽筒式套件，移動電話

Accessories Part No.	Group	Date	Instruction Part No.	Replaces
12 787 155	9:39-09	Apr 03	12 788 465	12 788 465 Jan 03





F980A184

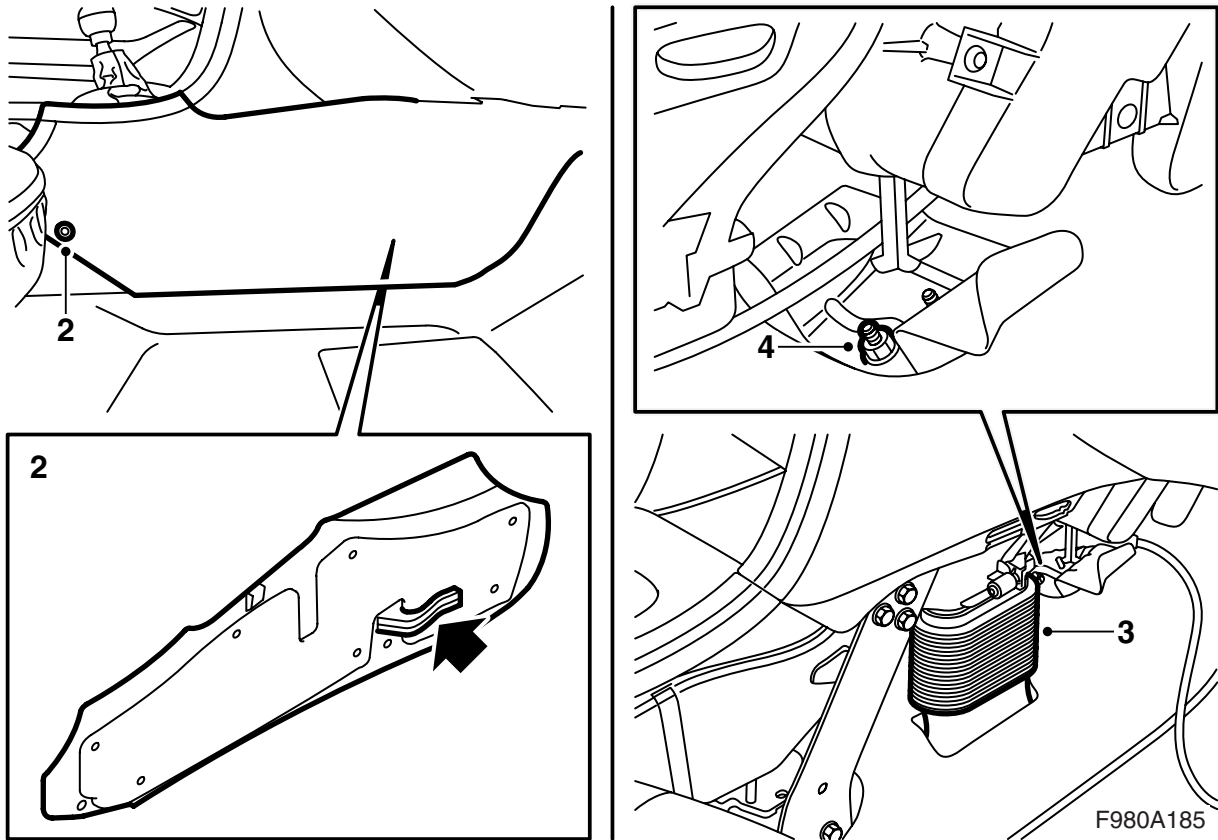
- 1 線束
- 2 電子單元
- 3 螺母
- 4 支架
- 5 膠帶 (x2)
- 6 束箍 (x3)
- 7 電話固定架座
- 8 螺絲 (x2)
- 9 鎖定件

重要事項

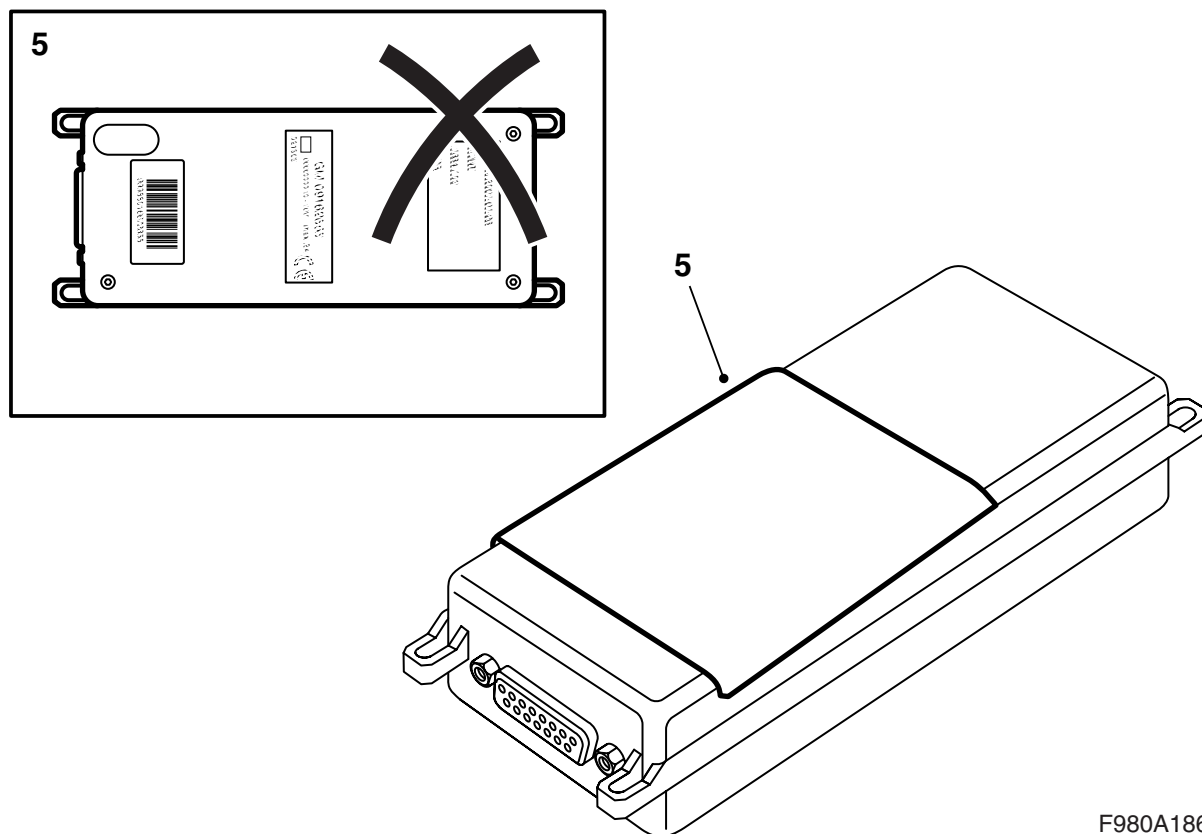
套件中可以包括四個用不上的螺絲。

另外要求下列零件（單獨訂購）

- 相關電話的電話連接套件
- 移動電話支架
- 天線導線（某些汽車）
- 麥克風（某些汽車）



- 1 拆卸電瓶的負極導線，將車鑰匙拔出點火開關。
- 2 **左座駕駛：**拆卸中央控制台的右側板。
右座駕駛：拆卸中央控制台的左側板。
- 3 **左座駕駛：**拆卸右風道的波紋管。
右座駕駛：拆卸左風道波紋管。
- 4 從固定中央控制台側板的金屬支架上拆卸 M6 螺母。

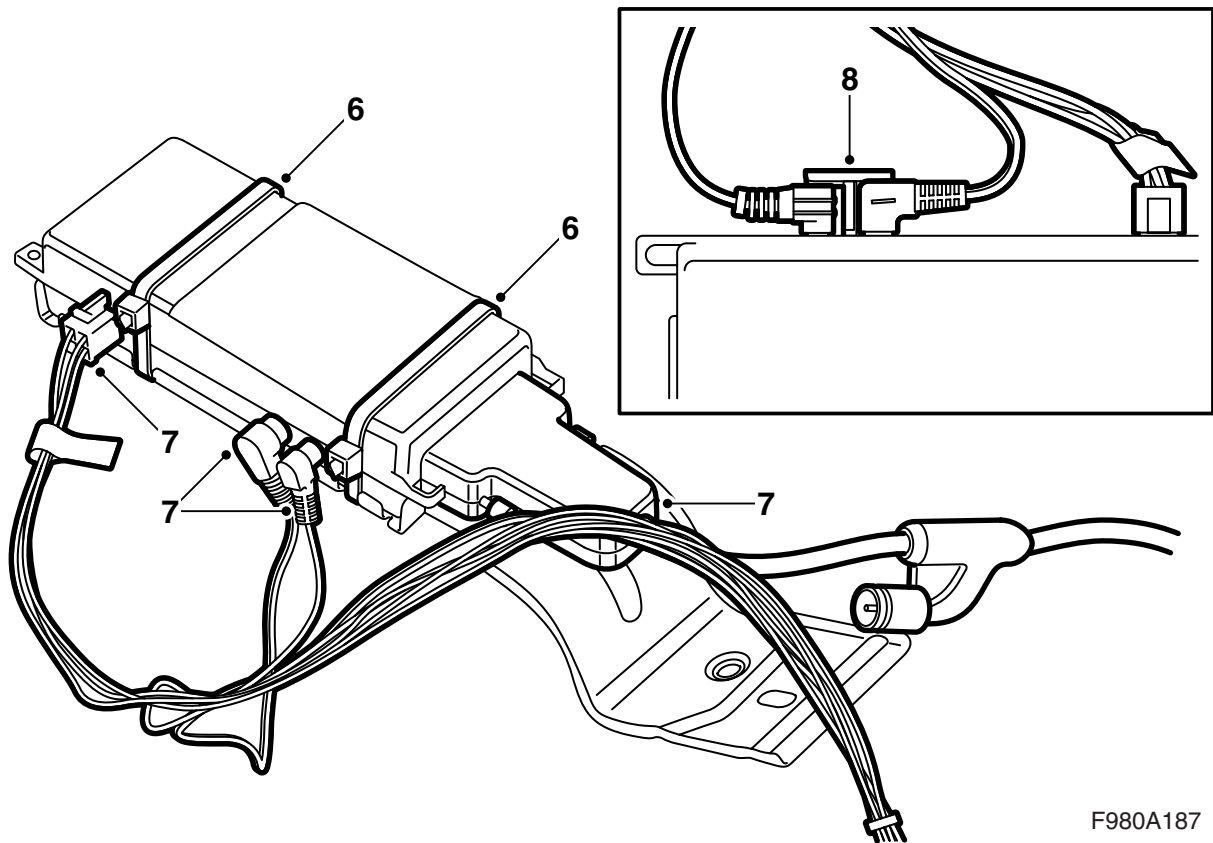


F980A186

5 將一塊保護膠布從中間分開，將其中之一貼在電子單元上端。

重要事項

保護膠布應該置於電子單元的上端，即螺絲頭朝下。

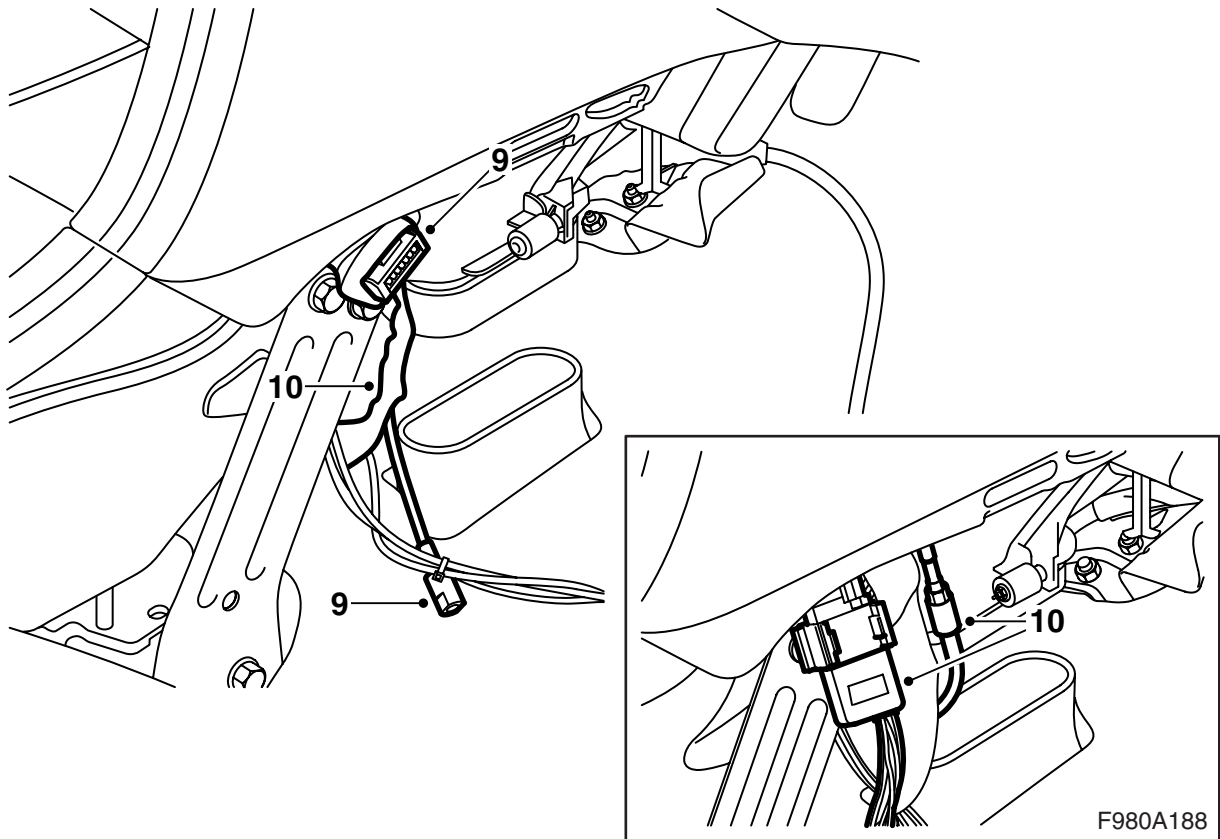


F980A187

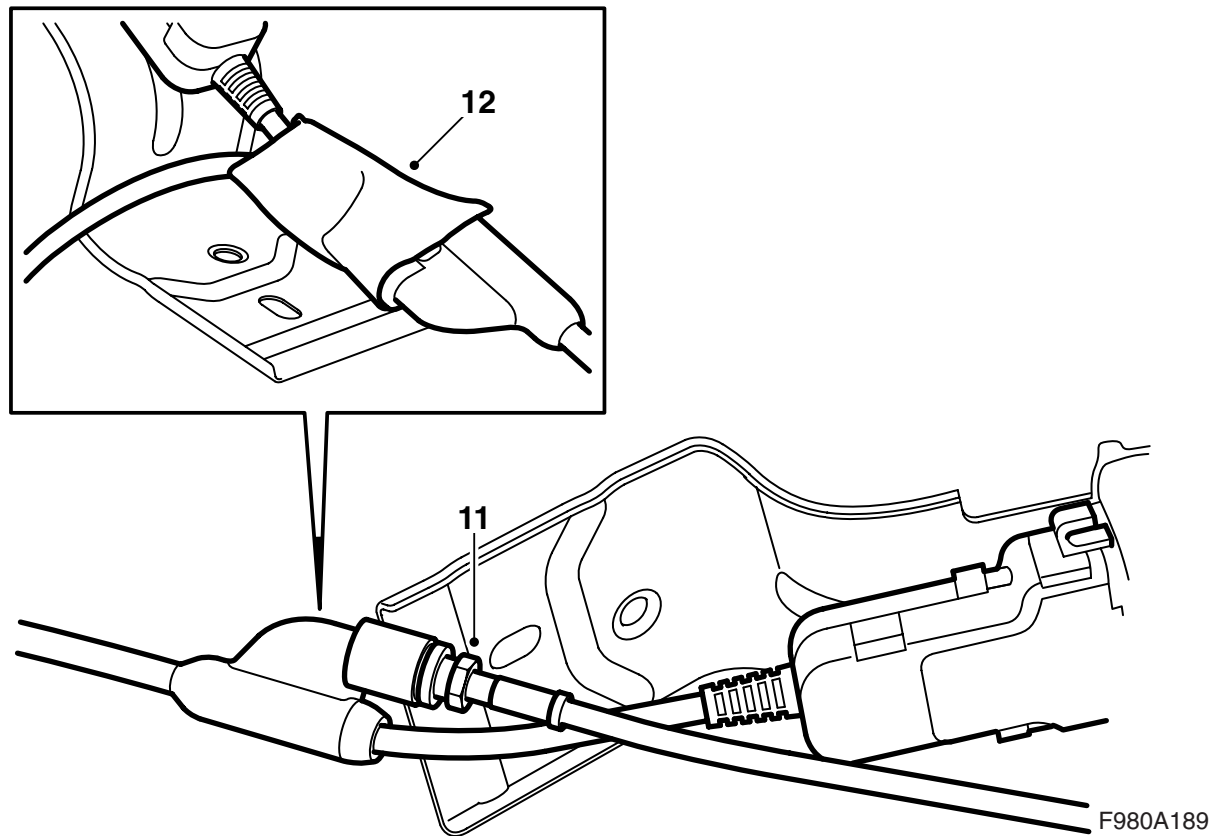
- 6 將電子單元壓緊在固定座上，使螺絲頭朝向固定座。圍繞電子單元和固定座安裝 2 個束箍。大的接頭應該朝前。
- 7 連接所有的電子單元的接頭。
- 8 安裝角接頭之間的鎖定件。

注意

鎖定件是按照角接頭的大小而設計的。



- 9 找到電話預設接頭（接頭和天線導線），其位於右（左座駕駛）或左（右座駕駛）支撐腳旁邊儀錶板殼體裡面。
- 10 拆卸接頭的防異響膠布，連接套件的導線至汽車的電話預設接頭。

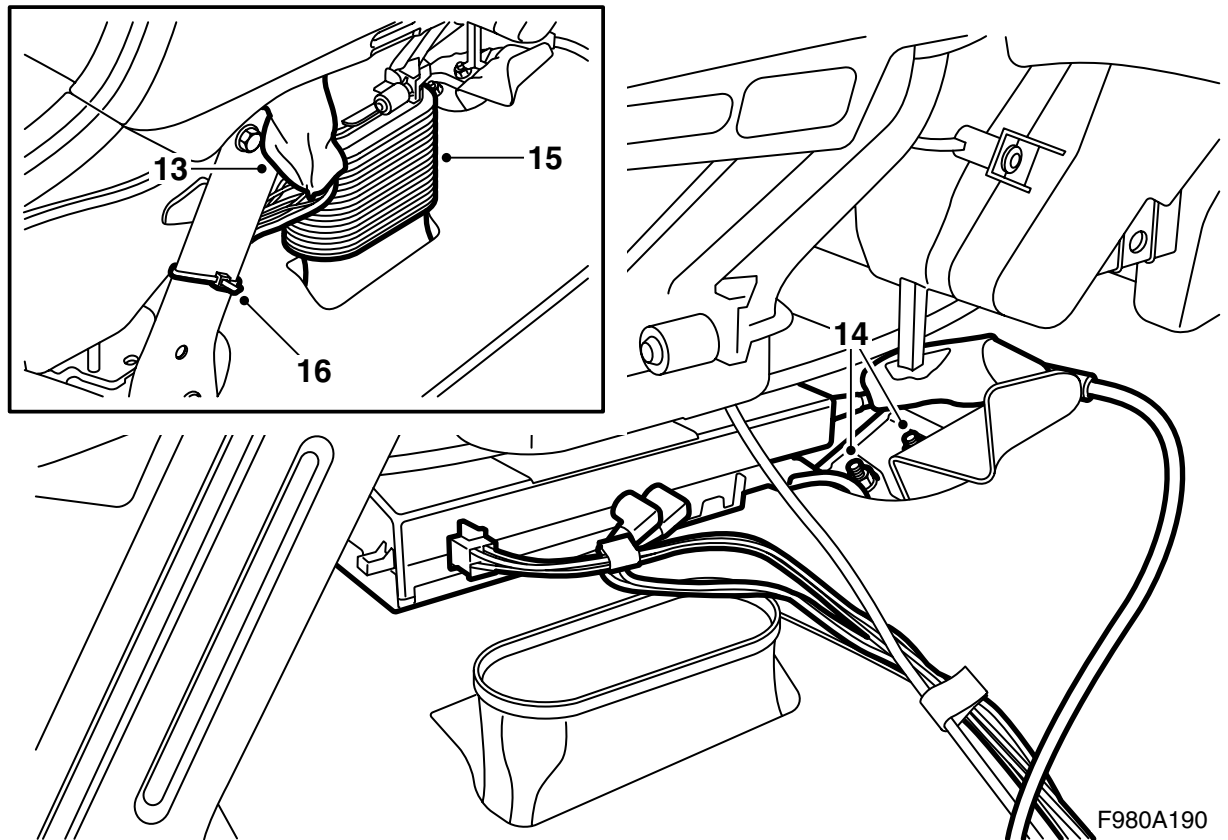


- 11 將天線導線佈設在儀錶板支撐腳的背後，將天線導線與電話固定件導線的天線接頭相連接。擰緊螺母。

重要事項

在某些汽車上，在天線導線和電話固定件導線的接頭之間，還需要一個額外的天線導線延長件。連接天線導線，擰緊兩個螺母。

- 12 用另一半分開的保護膠布，圍繞電話固定件導線的接頭貼住。

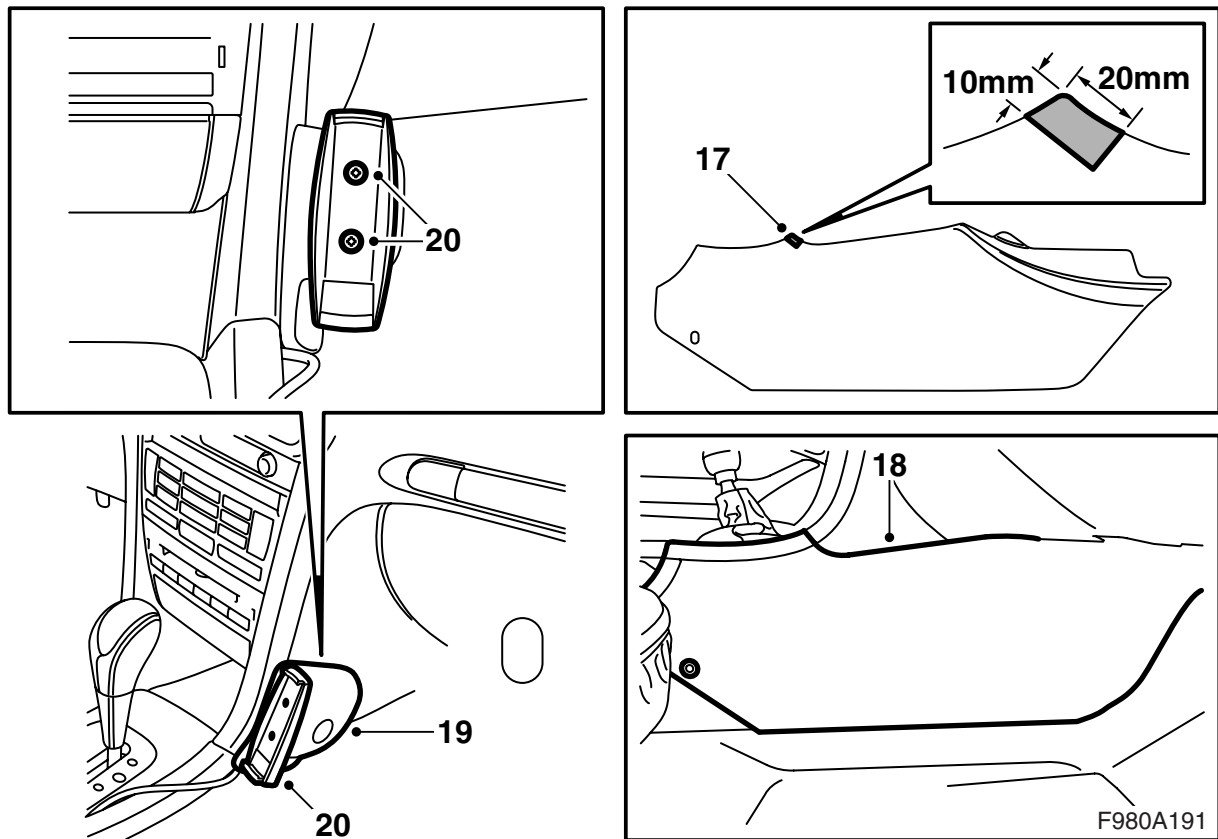


- 13 用另一半分開的膠布，圍繞貼住連接至電話預設的接頭。
- 14 用兩個 M6 螺母（一個是以前安裝在那裡的螺母，及其套件中的螺母），將電子單元和固定座安裝在中央控制台側板的支架上。
- 15 安裝風道波紋管。

重要事項

電話固定件的導線應該位於波紋管之外。

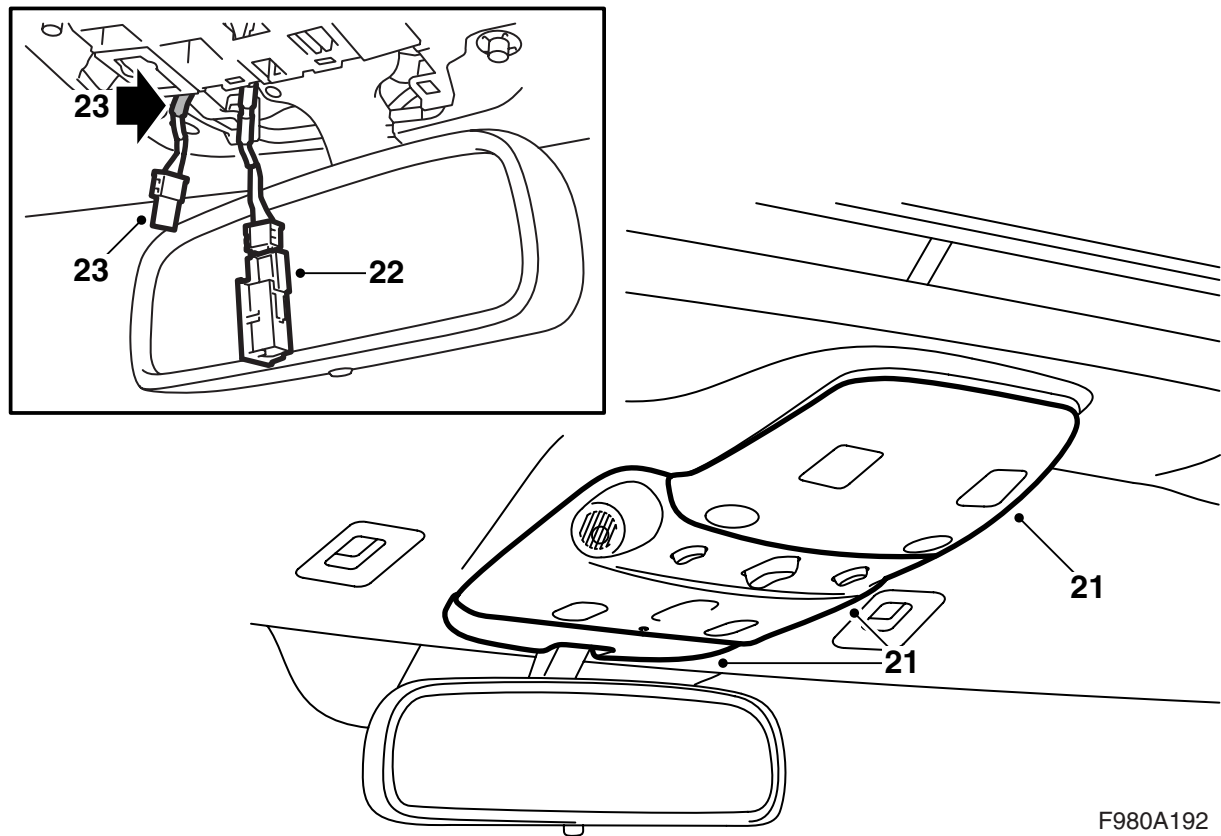
- 16 用一個束箍固定儀錶板支撐腳背後的導線。



- 17 在拆卸的側面板上，為電話線做一個缺口 (20mmx10mm)。
- 18 安裝側面板，同時將電話固定件的導線置於側面板的缺口中。
- 19 安裝移動電話支架 (單獨的附件按照移動電話支架的安裝說明書安裝)。
- 20 將電話固定架座裝入移動電話支架中，用電話固定架座當模件，在支架上鑽孔 (3mm)，並且安裝。

4 門車型：繼續從第 21 點操作。

敞篷車：繼續從第 28 點操作。



F980A192

- 21 拆卸車頂燈罩的後、中和前部分。建議使用工具 82 93 474。

重要事項

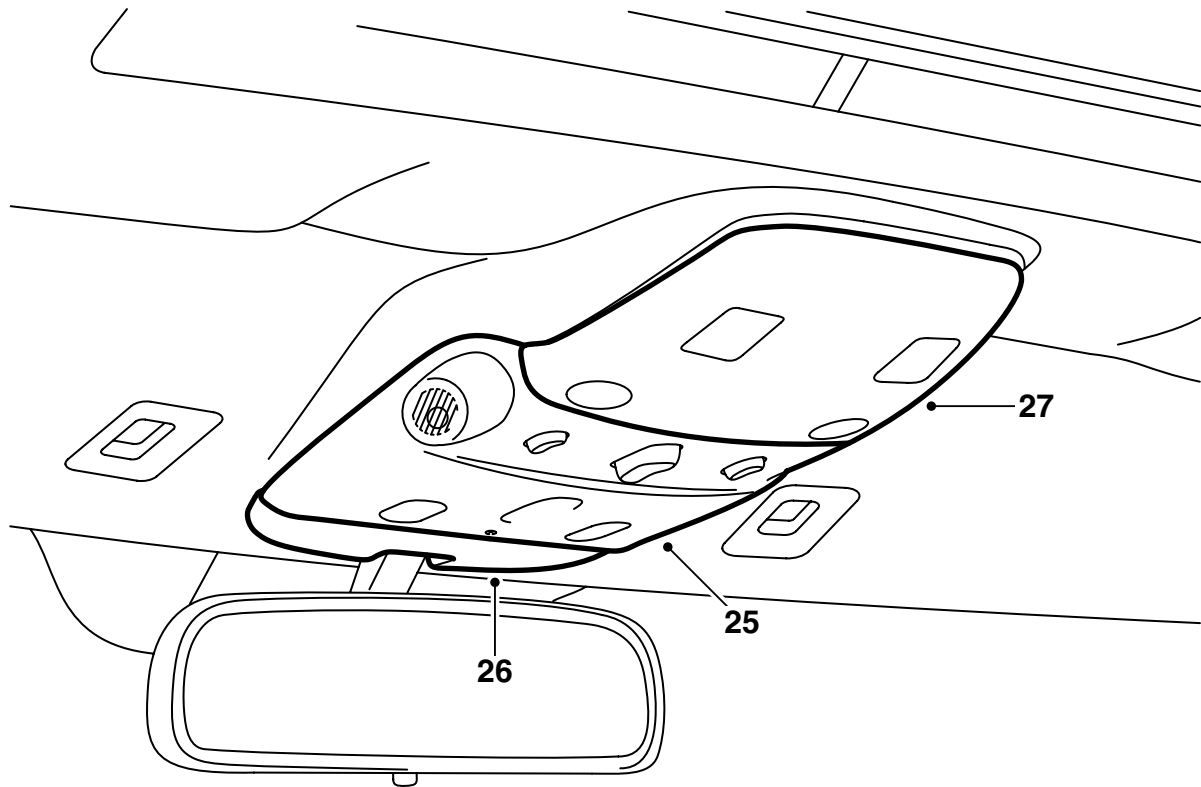
中部由兩個螺絲固定。

- 22 從車頂支架的麥克風上拆卸連接導線。
 23 找到新的連接導線，其用黃色膠布做記號，並且將其連接至麥克風。
 24 將以前連接的導線，置於現在連接的導線所處的位置上。

安裝有電子地圖尋路系統的汽車：以前連接的導線，應該連接至一個新的麥克風，此麥克風安裝在車頂支架的右（左座駕駛）或左（右座駕駛）邊。

重要事項

不要戳麥克風的黑色氈子。



F980A193

- 25 拆卸燈罩開口的膠布，此處有一個麥克風，安裝車頂燈罩的中部。
- 26 安裝車頂燈罩的前部分。
- 27 安裝車頂燈罩的後部分。
- 28 連接電瓶負極電纜。
- 29 檢查電話是否起作用。
- 30 校準時鐘和日期。
- 31 使遙控器密碼同步的方法是，將鑰匙插入點火開關中。

重要事項

所有鑰匙都必須進行此操作，否則遙控器不起作用。

- 32 作動車窗防夾傷保護的方法是，使邊窗上下運行兩遍。如果作動已經完成，可以聽到一聲確認聲響。