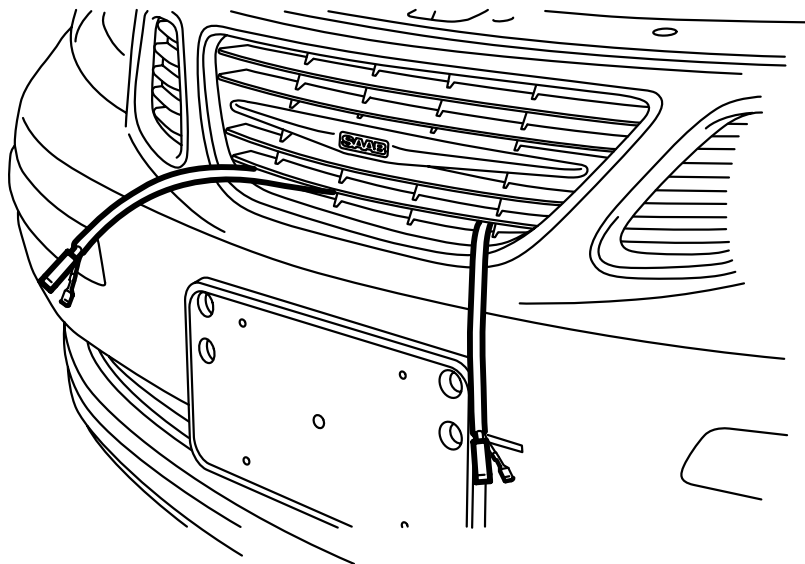




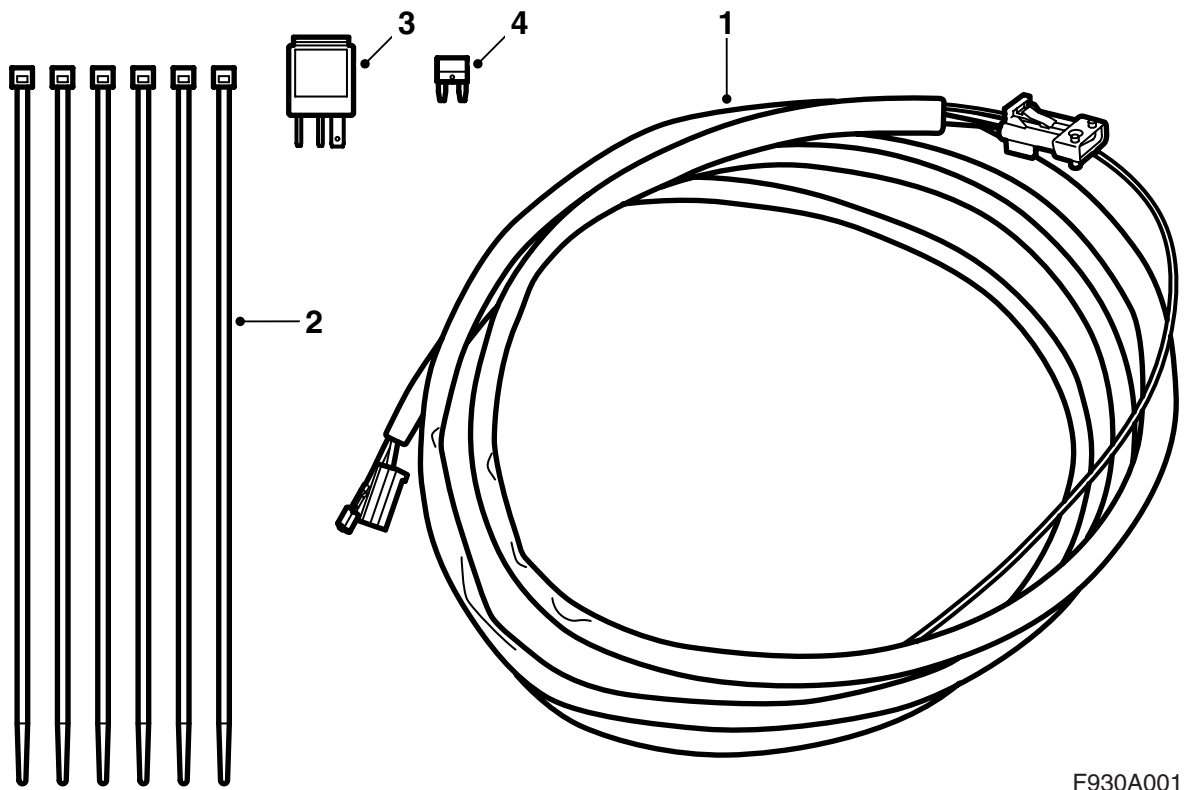
**MONTERINGSANVISNING · INSTALLATION INSTRUCTIONS
MONTAGEANLEITUNG · INSTRUCTIONS DE MONTAGE**

Saab 9-3 4 門車型 M03-
附加車燈線束

Accessories Part No.	Group	Date	Instruction Part No.	Replaces
12 787 159	9:37-04	Apr 04	12 788 440	12 788 440 Feb 03

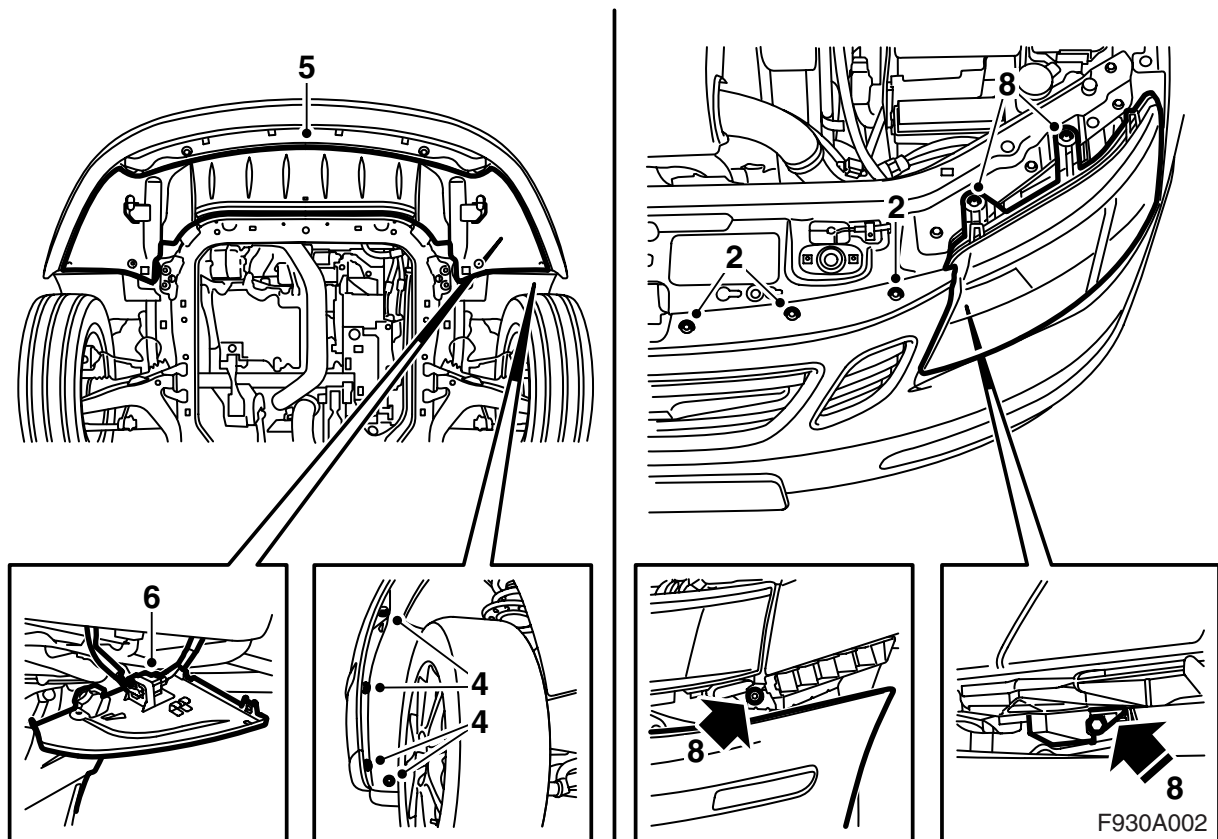


F930A041



F930A001

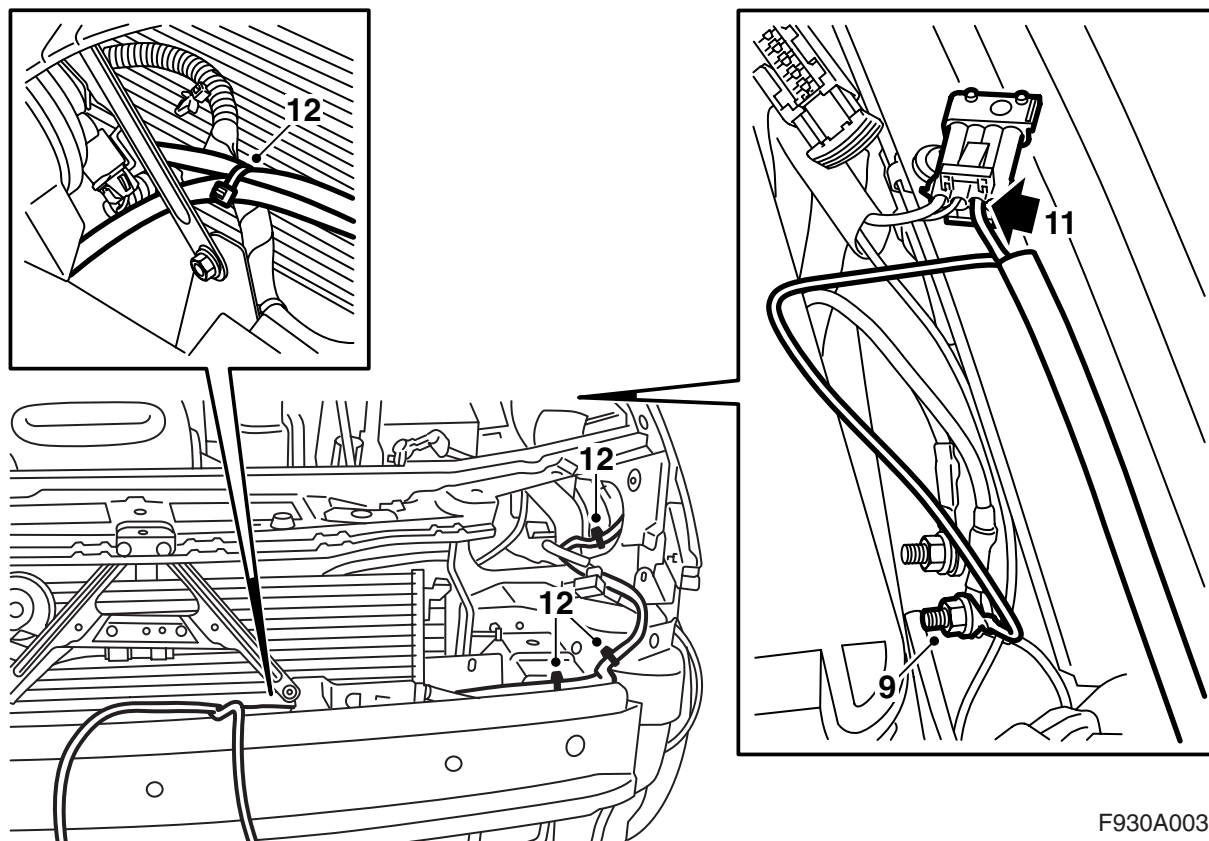
- 1 線束
- 2 束箍 (x6)
- 3 繼電器
- 4 保險絲 15A



- 1 拆卸電瓶負極電纜。
- 2 拆卸水箱橫樑上面的保險槓殼體的卡扣。
- 3 舉升汽車。
- 4 拆卸車輪拱罩中保險槓的螺絲。
- 5 拆卸擾流板圍板。
- 6 分開保險槓的接頭，從擾流板圍板的固定件上將其卸下。

配備頭燈洗滌器的汽車：從擾流板圍板上鬆開軟管的掛鉤。

- 7 將保險槓殼體的側塊拉出，並且拆卸保險槓。
配備頭燈洗滌器的汽車：從分叉點上拆卸軟管，用一個 8.5 mm 鑽頭塞住軟管。
- 8 拆卸左頭燈。



F930A003

- 9 經由引擎艙內中央接線盒，連接接地導線至前接地點 (G30A)。
- 10 找到引擎艙內中央接線盒和前葉子板之間的“Pre-Acc”插座，並且拆卸可能的膠布和裝飾接頭。
- 11 連接線束至四接腳的“Pre-Acc”插座。

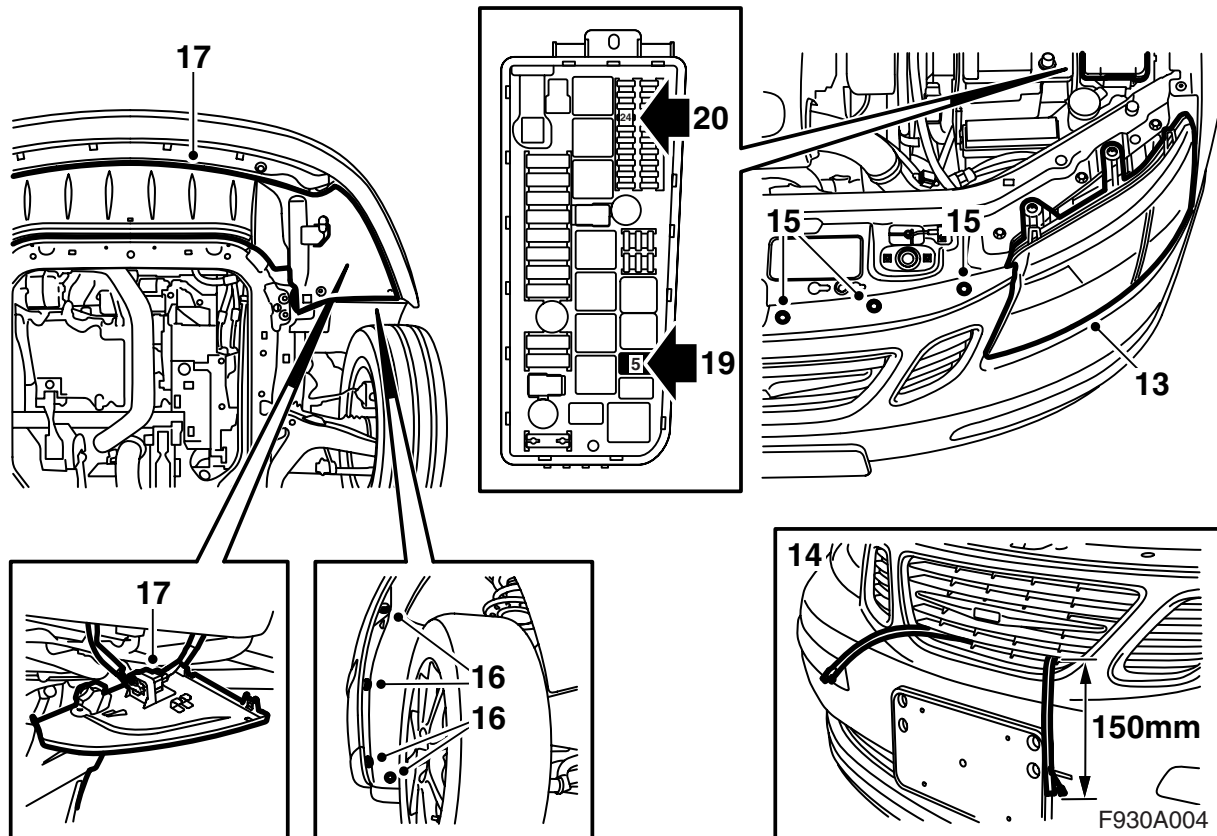
注意

如果四接腳的“Pre-Acc”插座已經被使用，應該連接至現有的接頭上，其方法是

- 分開“Pre-Acc”
 - 拆卸附加車燈線束接頭的密封件，拔出導線
 - 將導線插入連接至“Pre-Acc”插座的接頭中位置 3
 - 將接頭插入“Pre-Acc”插座
- 12 將線束從頭燈的孔中穿出，使其沿著通向信號喇叭的線束佈設。將附加車燈的線束固定在信號喇叭線束的相同固定點上 (5 個)。

重要事項

在頭燈的孔中，附加車燈的線束必須置於信號喇叭的線束旁邊。



13 連接並且安裝頭燈。

14 提起保險槓。

配備頭燈洗滌器的汽車：連接頭燈洗滌器軟管至分叉點。

所有車型：裝入保險槓，同時從水箱護柵板中間部分穿出附加車燈線束。線束應該從護柵板穿出 150 mm。向後壓保險槓殼體，這樣使其固定在固定座中。

20 安裝引擎艙內中央接線盒中的保險絲，位置 F24。

21 連接電瓶負極電纜。

22 校準時鐘和日期。

23 使遙控器密碼同步的方法是，將鑰匙插入點火開關中。

警告

檢查導線束是否被夾擠。安裝錯誤會導致導線束損傷並引起短路 / 火災。

15 安裝水箱承樑上面的卡扣。

16 升起汽車，安裝車輪拱罩中的保險槓的螺絲。

17 提起擾流板圍板，將保險槓的接頭安裝在固定件中，並且連接接頭。

配備頭燈洗滌器的汽車：將軟管鉤上並且固定在擾流板圍板上。

所有車型：安裝擾流板圍板。

18 降下汽車，檢查保險槓的安裝位置是否正確。

19 安裝引擎艙內中央接線盒中的繼電器，位置 R5。

重要事項

所有鑰匙都必須進行此操作，否則遙控器不起作用。

24 作動車窗防夾傷保護的方法是，使邊窗上下運行兩遍。如果作動已經完成，可以聽到一聲確認聲響。

25 檢查是否有電源至附加車燈的接頭。若要作動附加車燈，必須按下儀錶板上有“-”記號的鍵鈕。

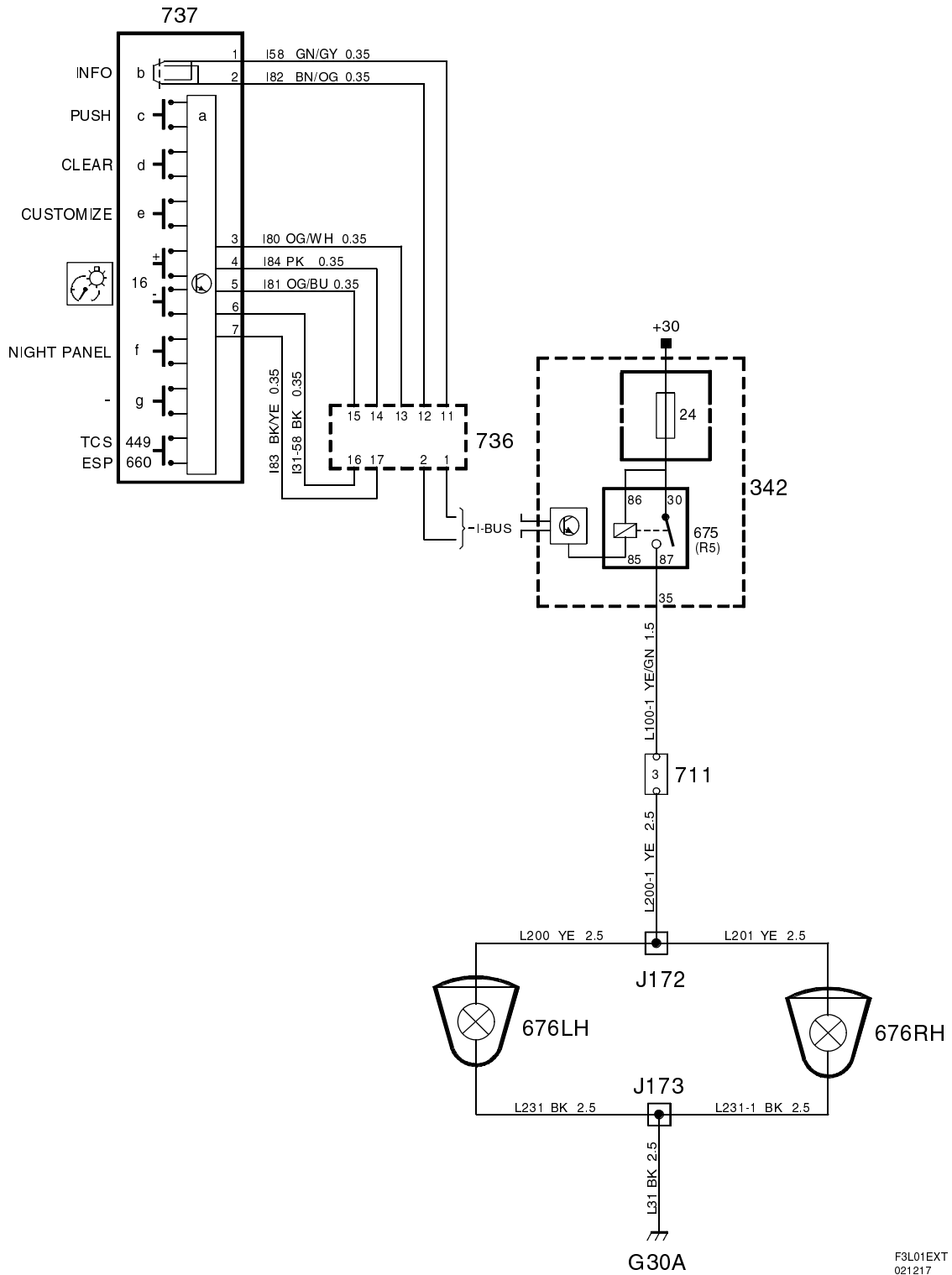
26 **配備頭燈洗滌器的汽車：**檢查頭燈洗滌器的功能。

27 接入故障檢測工具，選擇車型及年型，選用“Al1”，再選“Add/Remove”，選擇附件並選擇“Add”。

注意

故障檢測工具有時需要從 TIS 中讀取一個安全代碼。故障檢測工具的螢幕上將顯示如何操作。

線路圖



F3L01EXT
021217

零件一覽表

號碼	名稱 位置
零件	
342	中央接線盒，引擎艙， 電瓶旁邊
675	繼電器，附加車燈， 引擎艙內中央接線盒中
676LH	左附加車燈， 護柵板前面
676RH	右附加車燈， 護柵板前面
711	附件接頭， 引擎艙內左彈簧支架旁邊
736	操縱面板，資訊娛樂系統， SID 下面
737	操縱面板，SID， 主儀錶旁邊的儀錶板上
壓接接頭	
J172	距朝向附加車燈的接地點 G30A 分線 點約 400mm
J173	距朝向附加車燈的接地點 G30A 分線 點約 350mm
接地點	
G30A	左前車輪拱罩之上的側鋼板上的前接 地點